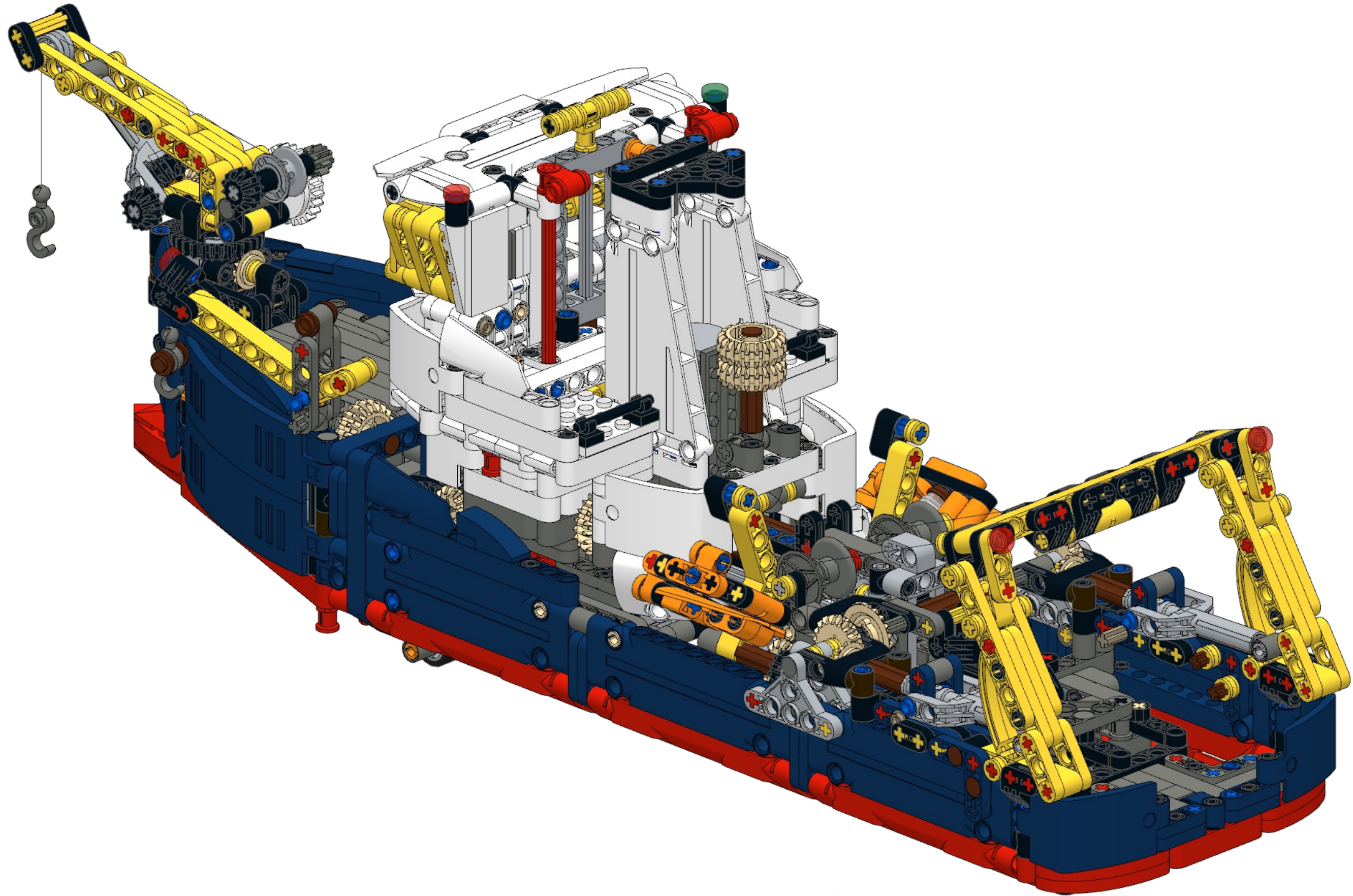
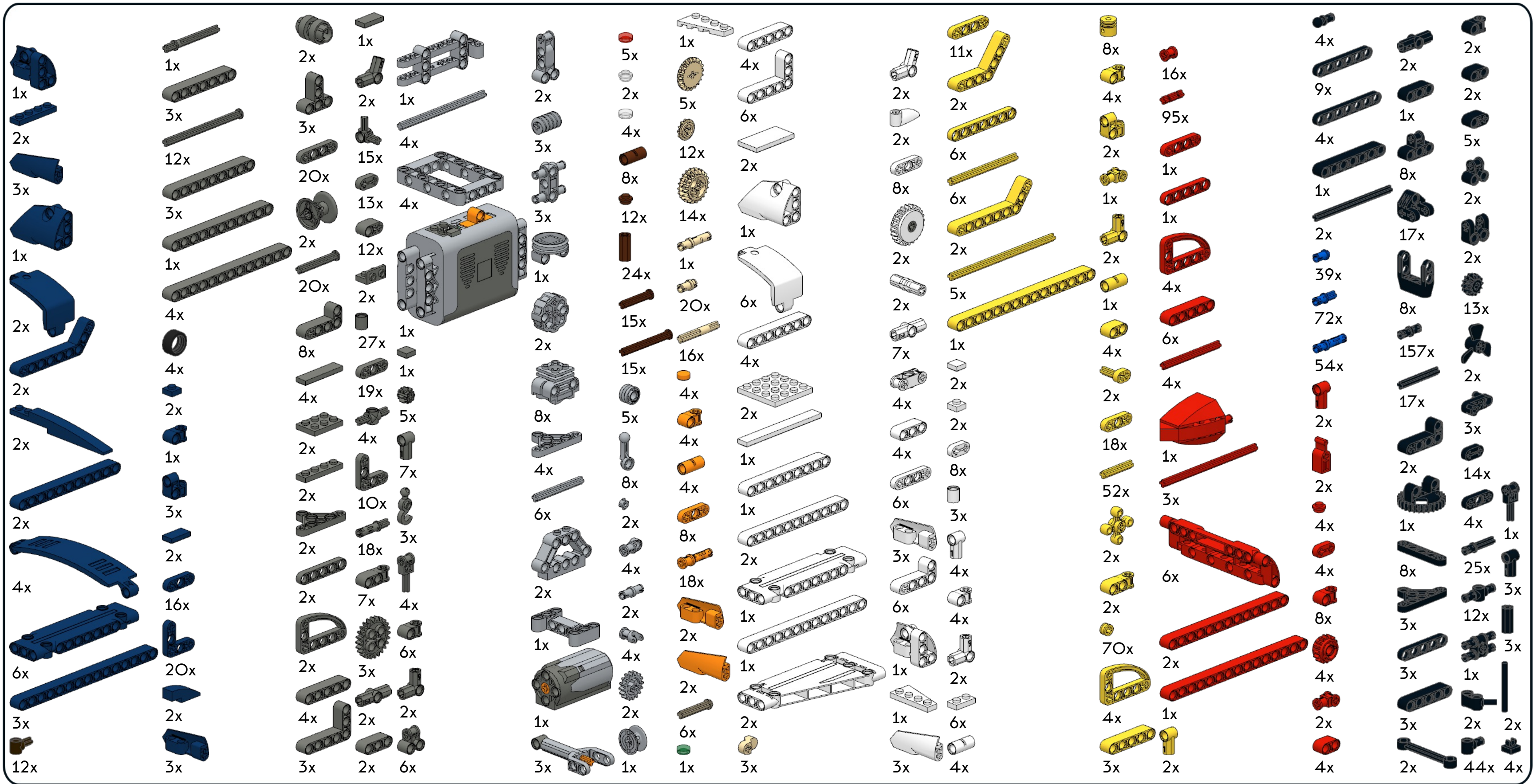


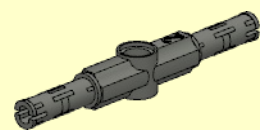
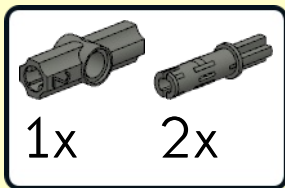
Erik Leppen



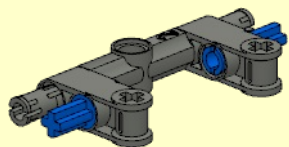
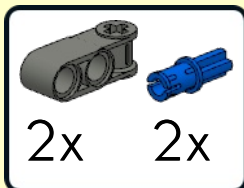
**“#42064 Ocean Explorer (Technic version)”**



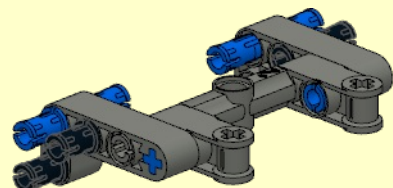
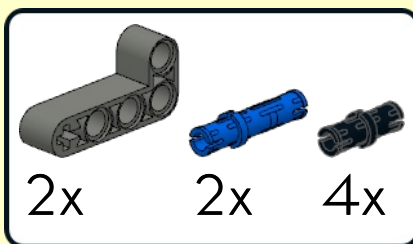
**1**



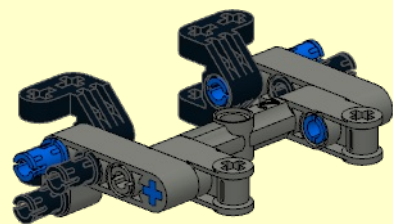
**2**



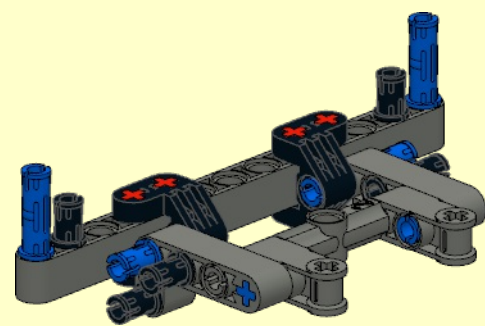
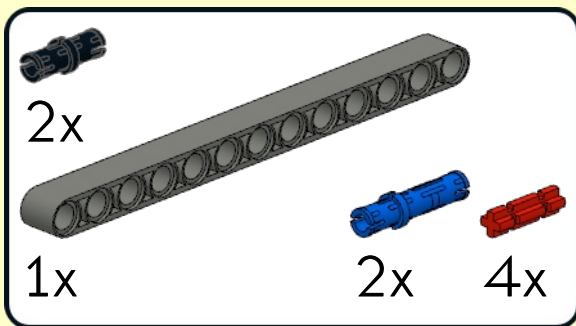
**3**



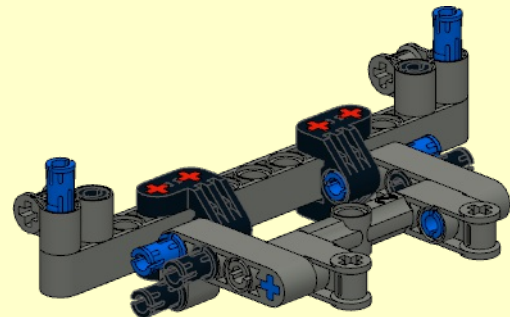
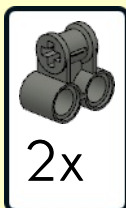
**4**



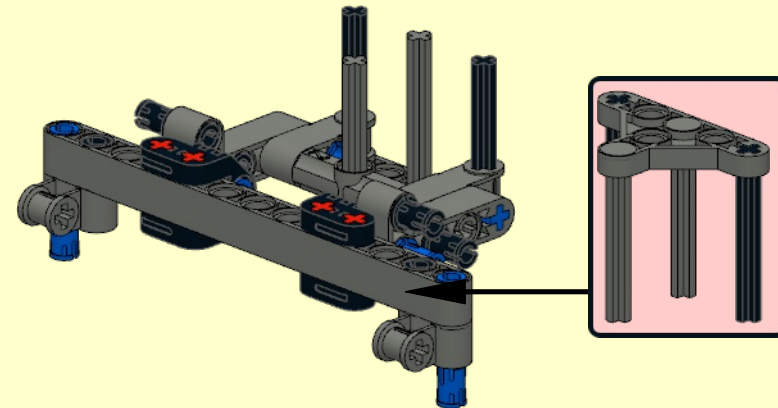
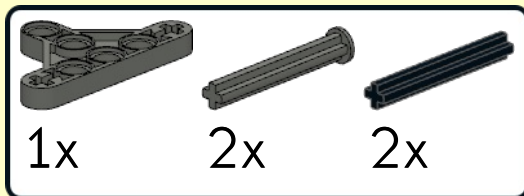
**5**



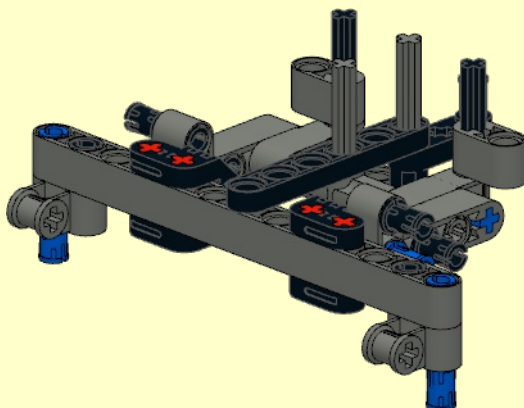
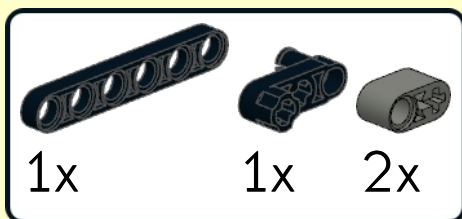
**6**



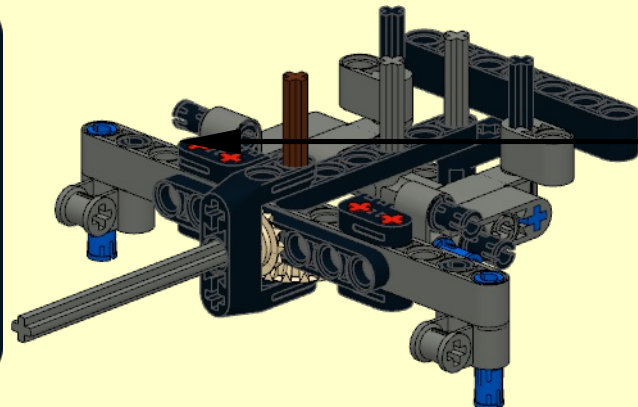
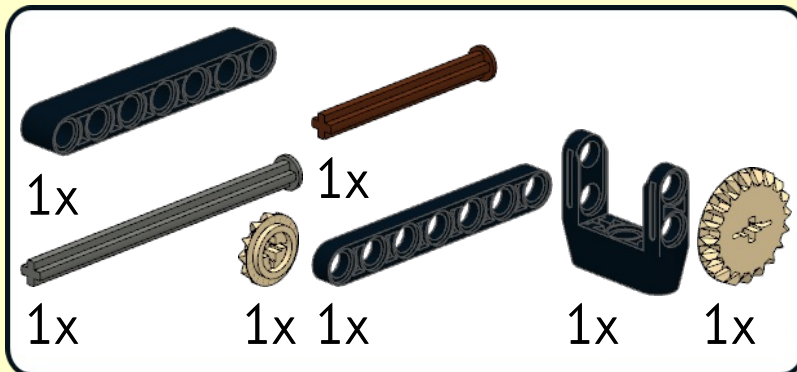
**7**



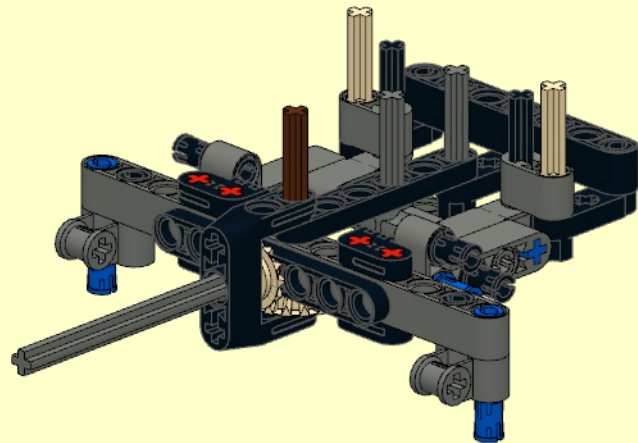
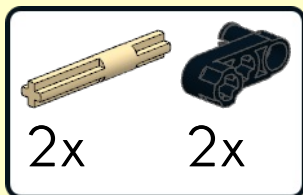
**8**



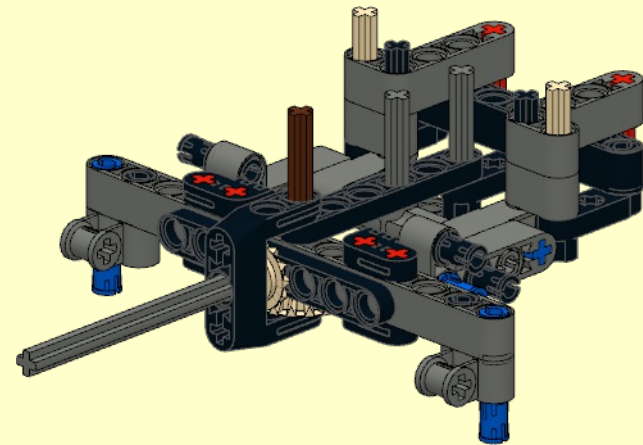
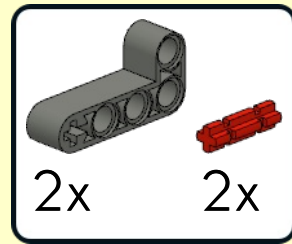
**9**



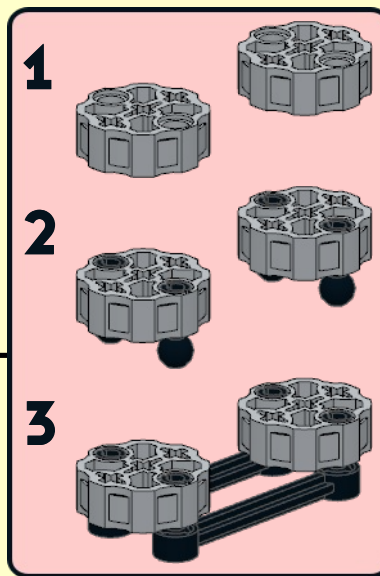
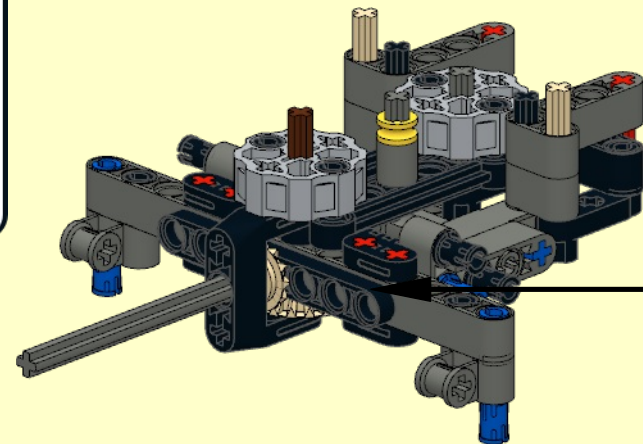
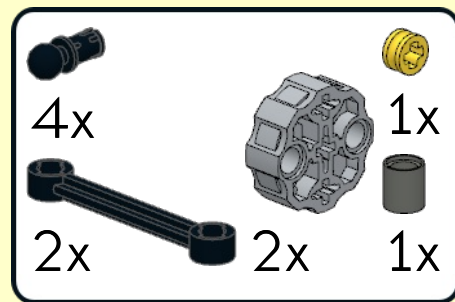
**10**



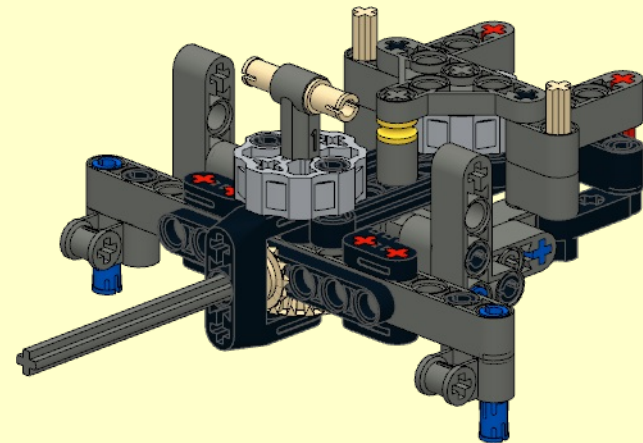
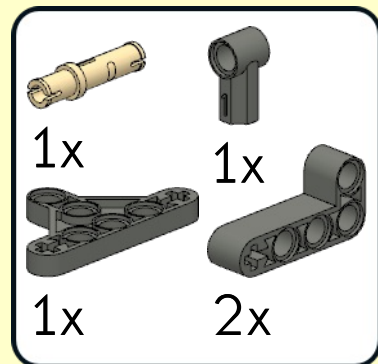
**11**



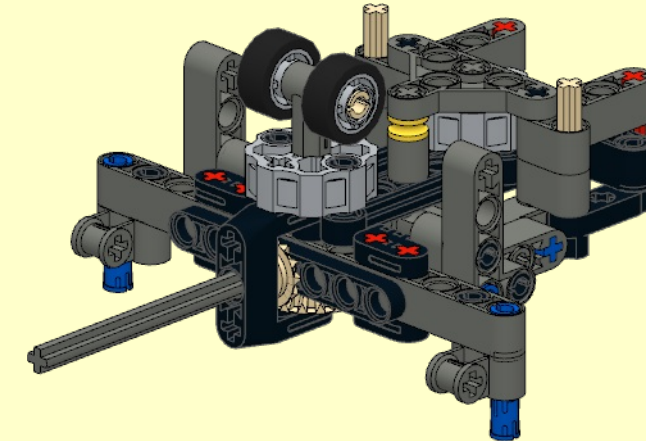
**12**



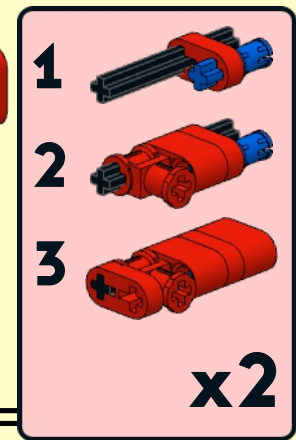
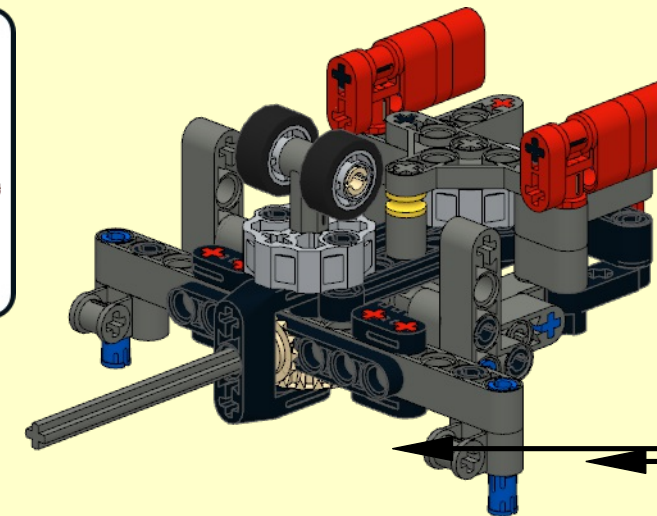
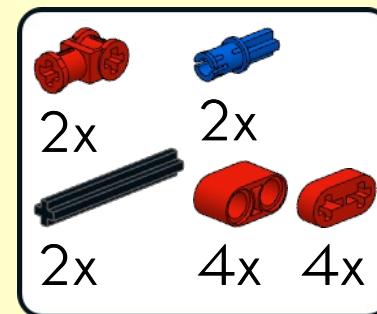
**13**



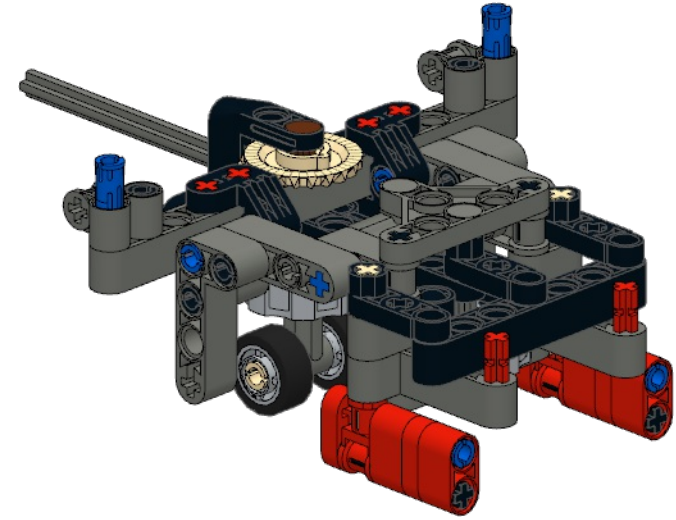
**14**



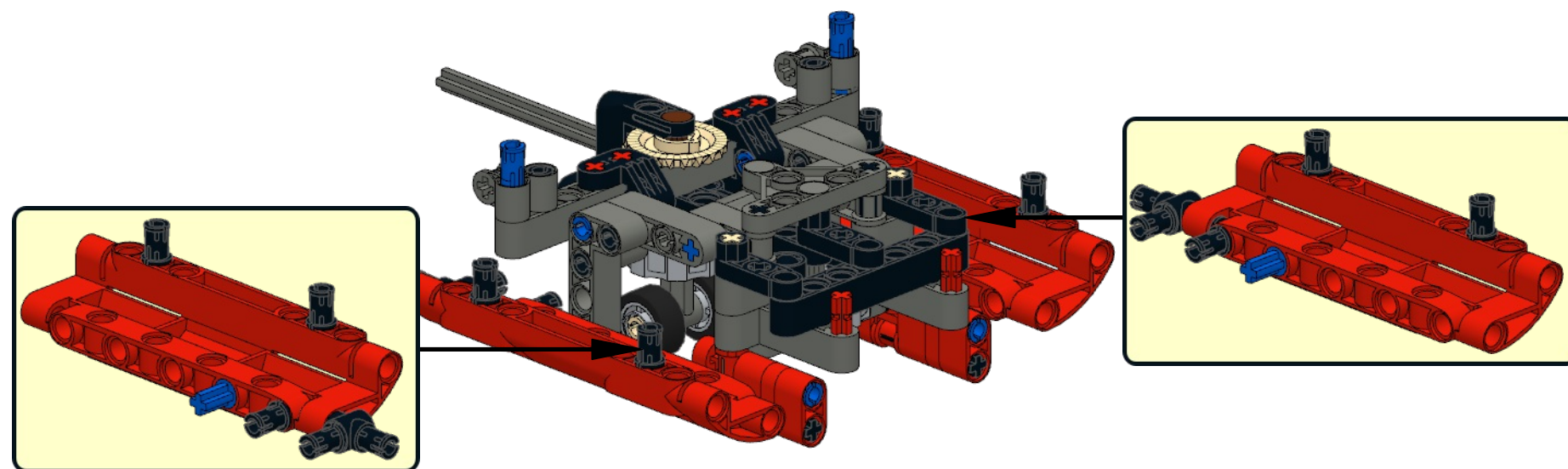
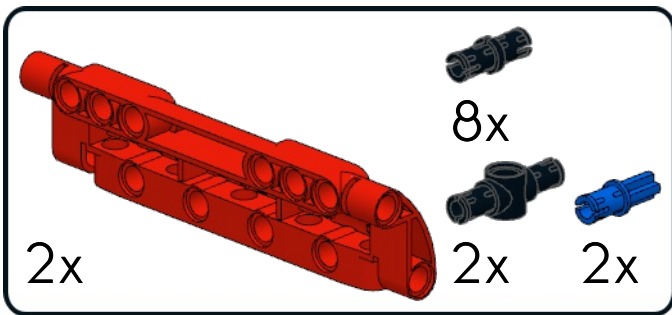
**15**



1

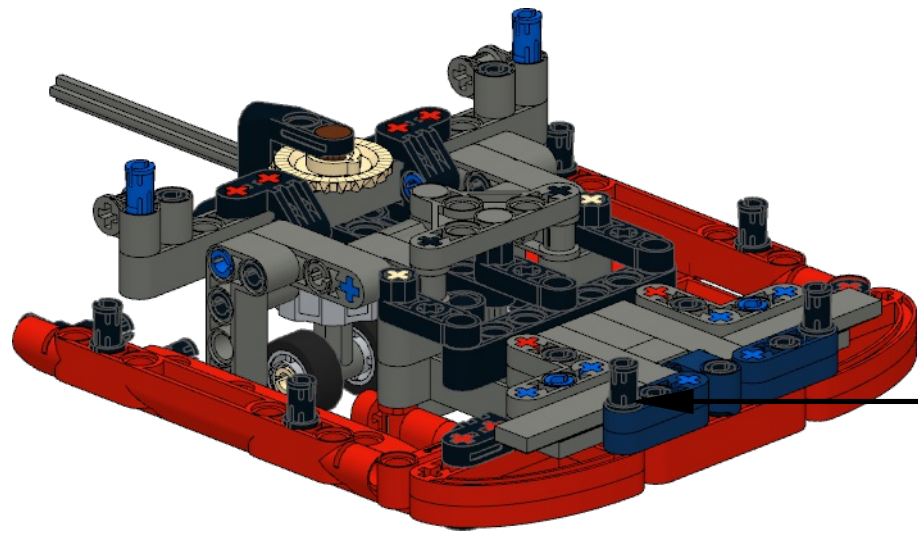


2



3

- 4x
- 1x
- 1x
- 1x
- 2x
- 4x
- 1x
- 2x
- 4x
- 4x
- 4x
- 2x
- 1x
- 10x
- 1x
- 4x
- 2x
- 4x
- 4x
- 1x
- 1x
- 2x
- 1x
- 1x

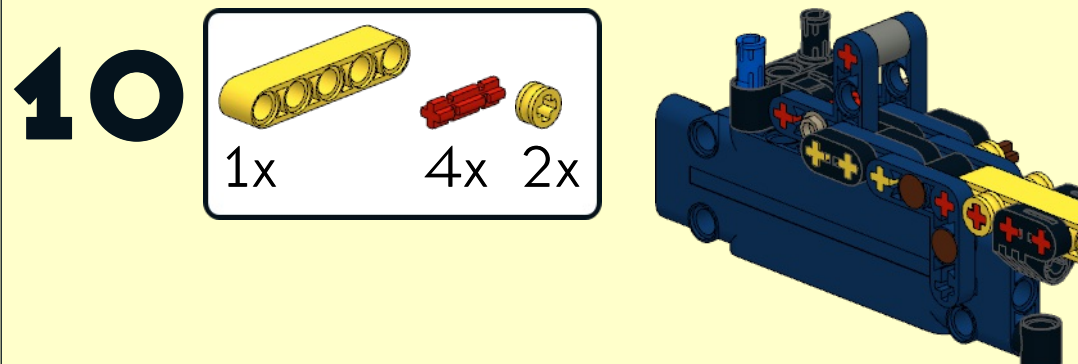
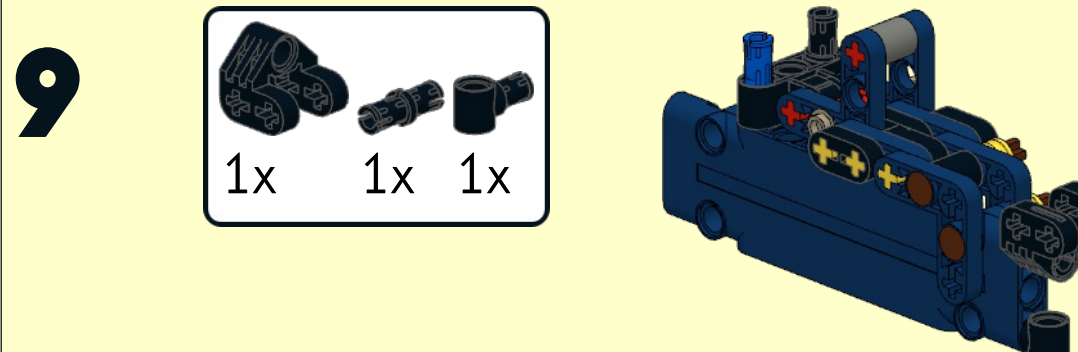
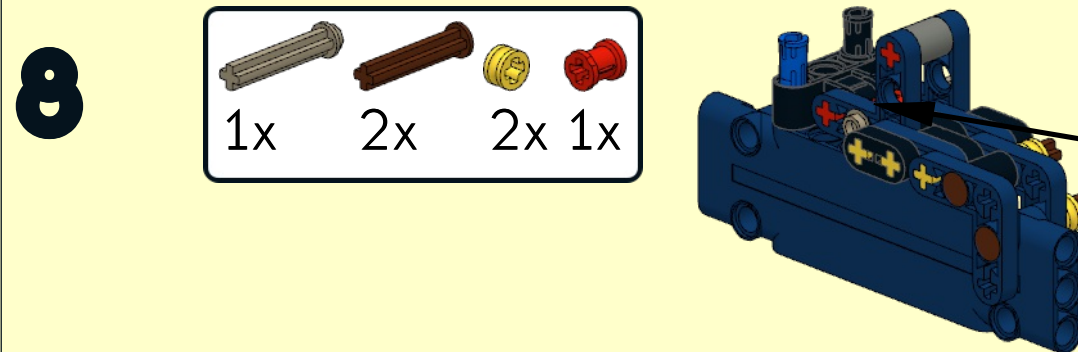
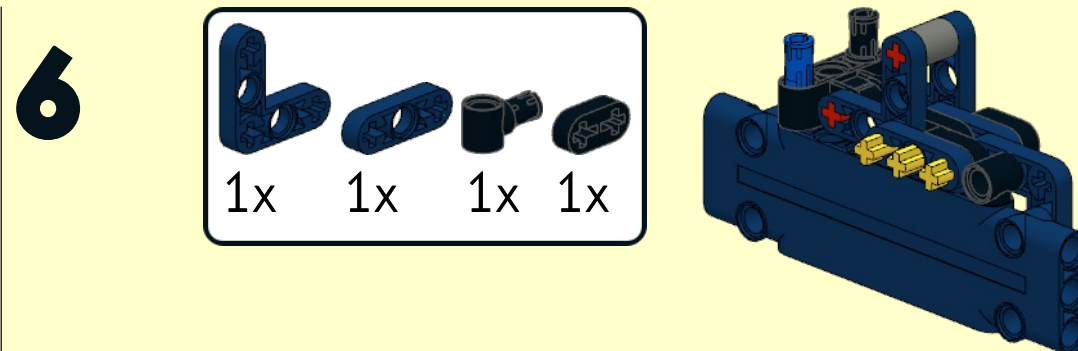
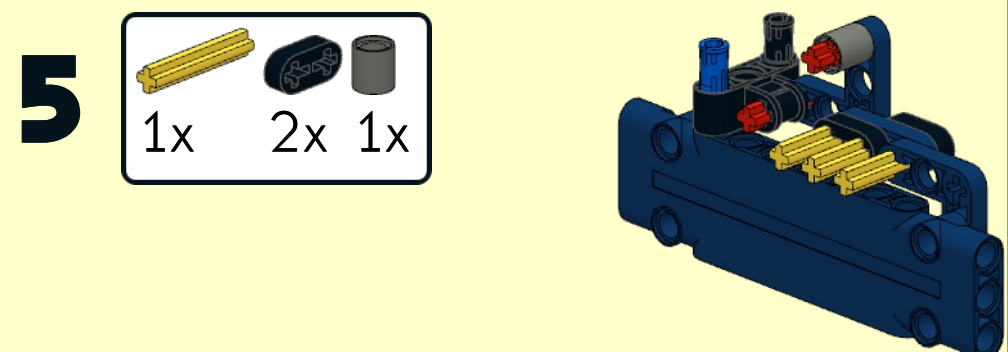
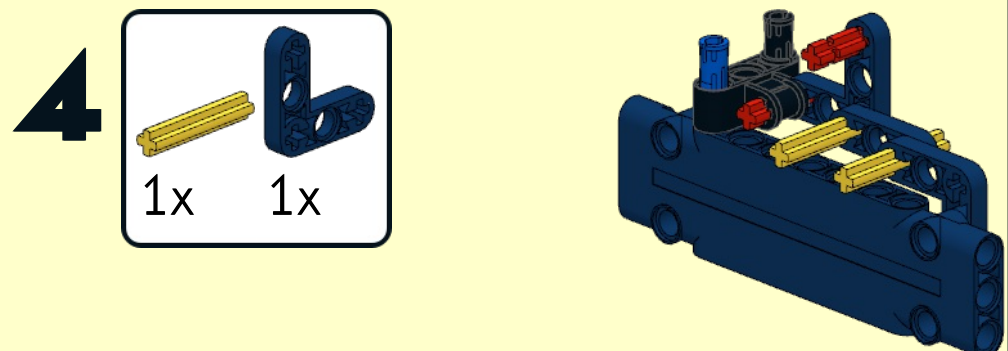
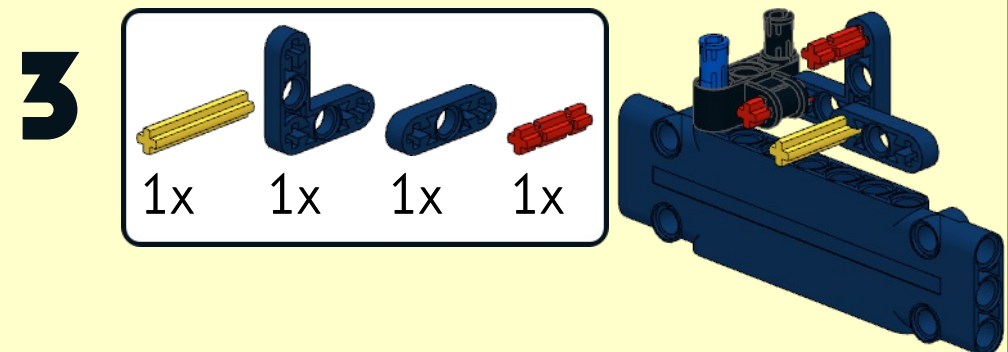
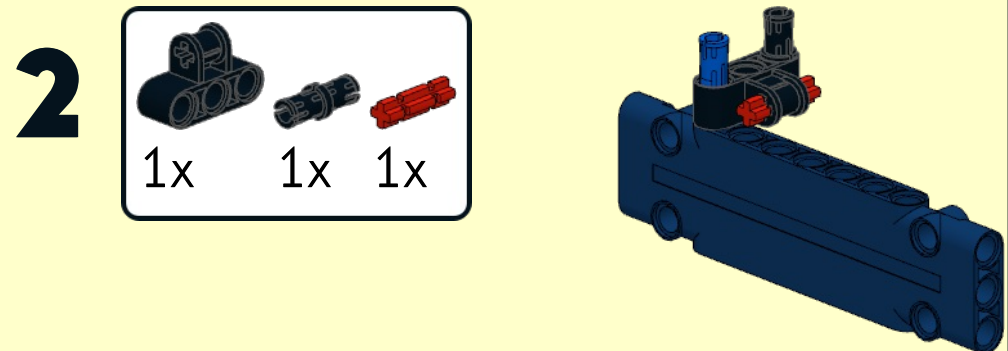
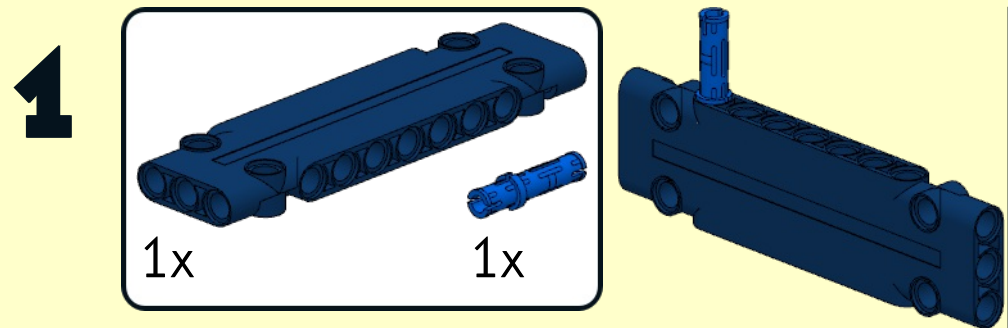


- 1
- 2
- 3
- 4
- 5

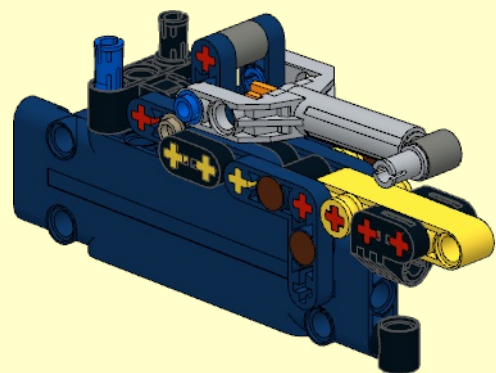
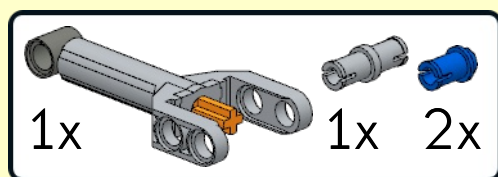
- 6
- 7
- 8

- 1
- 2
- 3
- 4

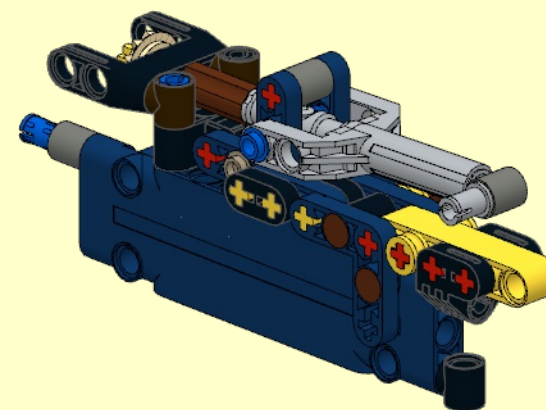
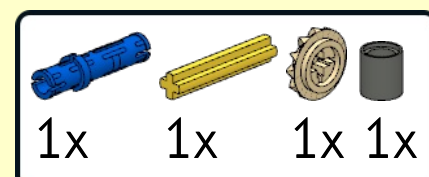




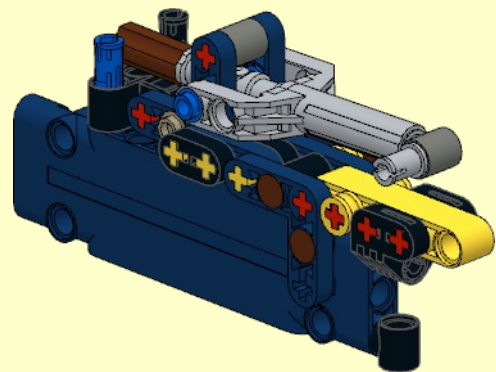
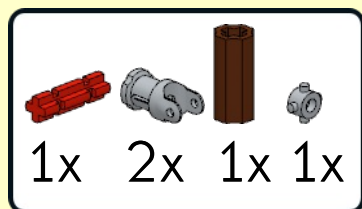
**11**



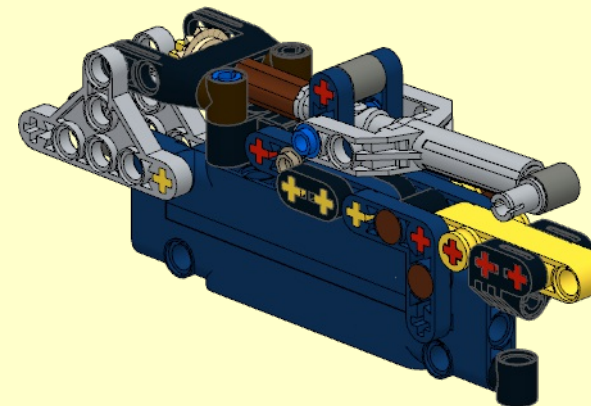
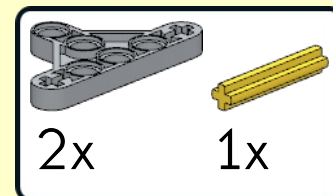
**14**



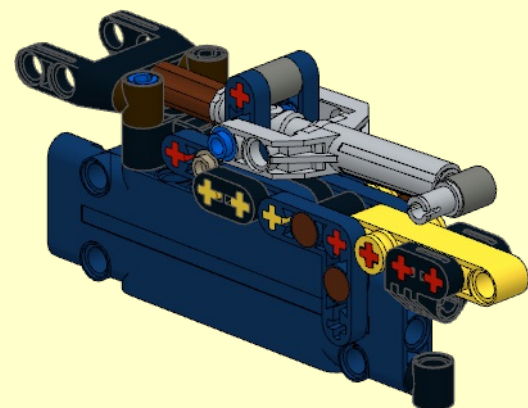
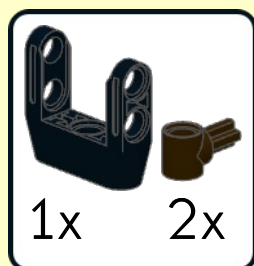
**12**



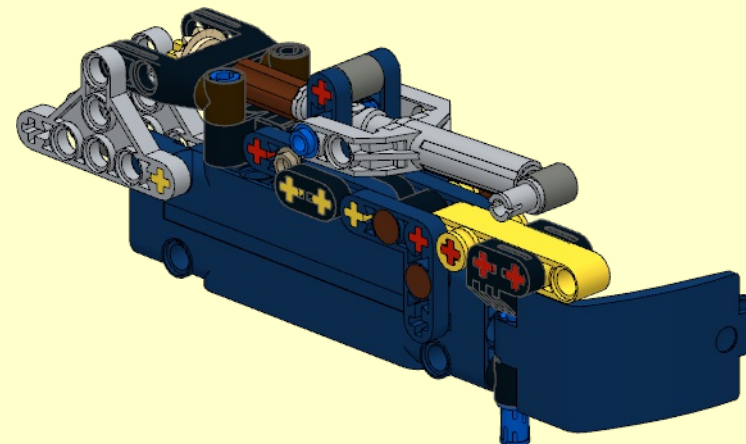
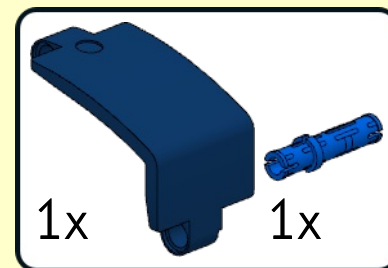
**15**



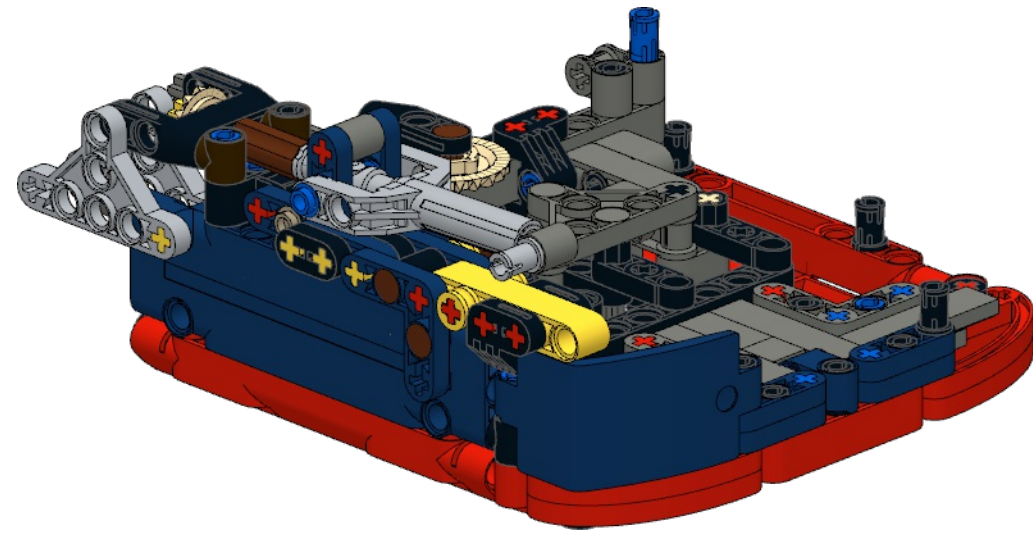
**13**



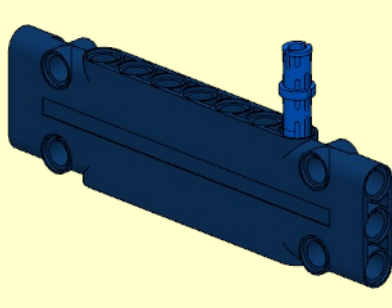
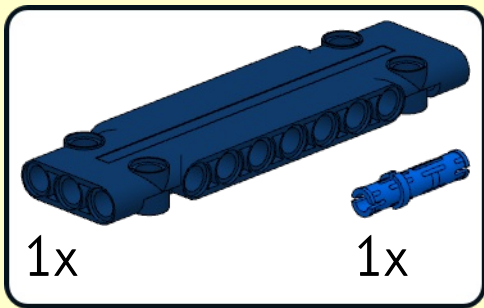
**16**



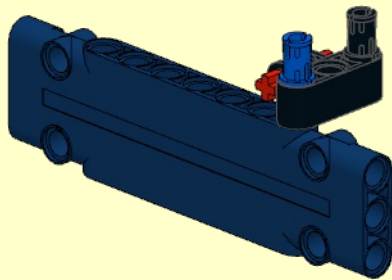
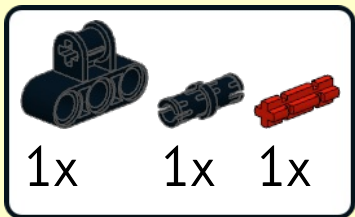
4



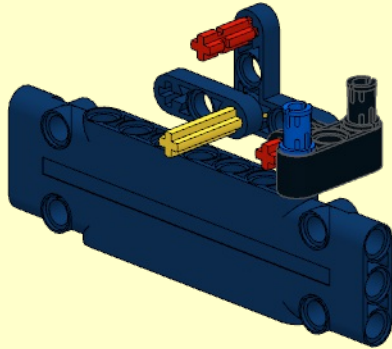
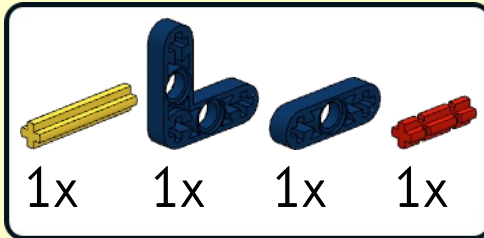
1



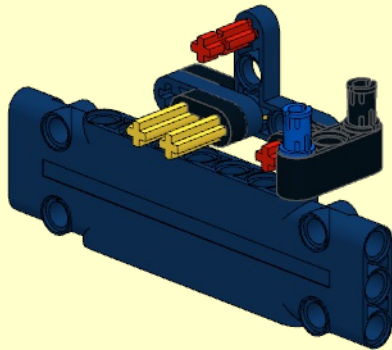
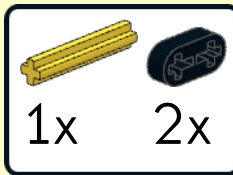
2



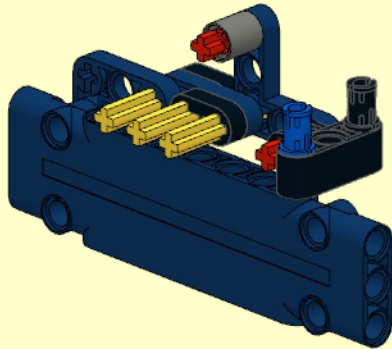
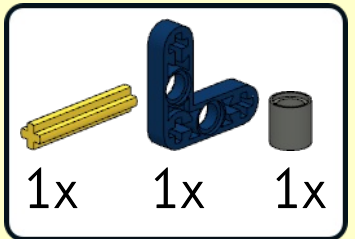
3



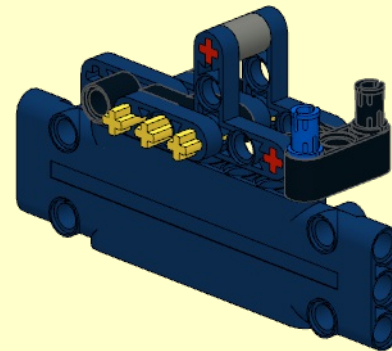
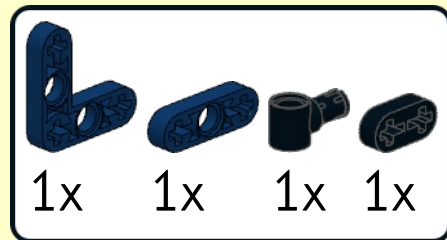
4



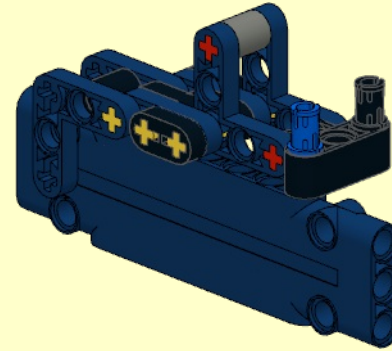
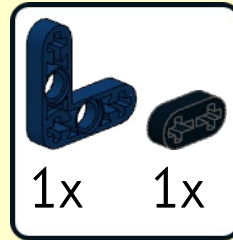
5



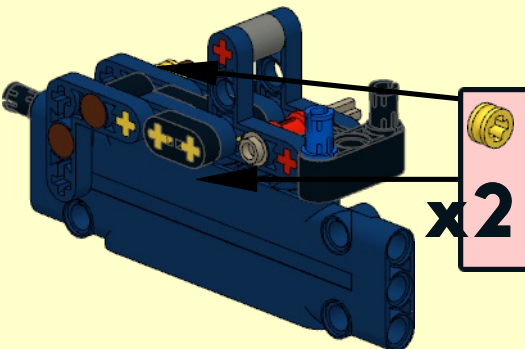
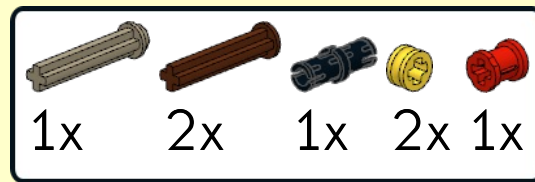
6



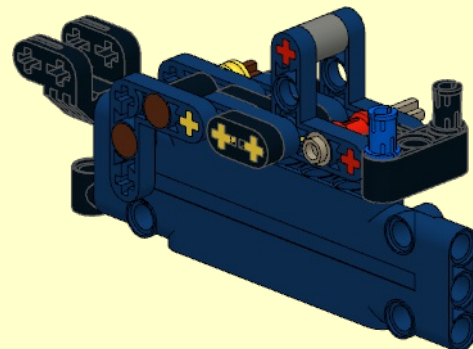
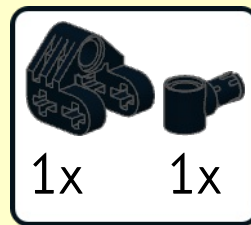
7



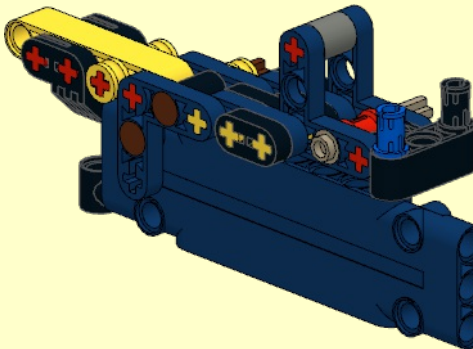
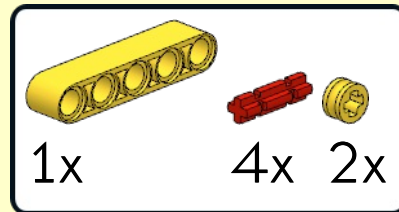
8



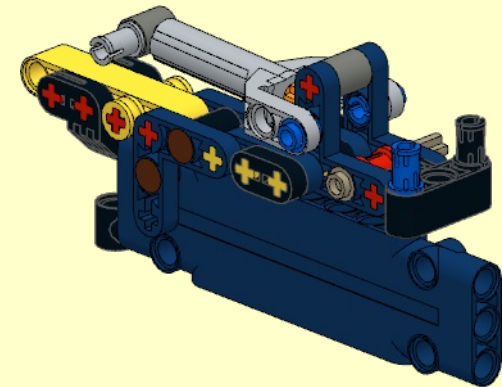
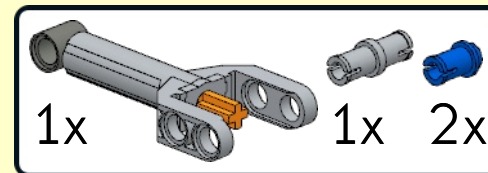
9



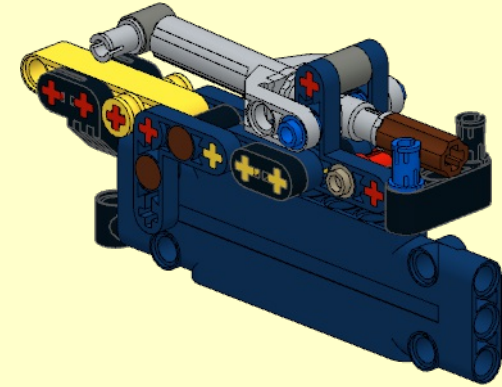
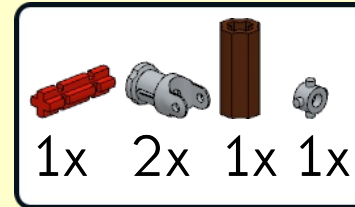
10



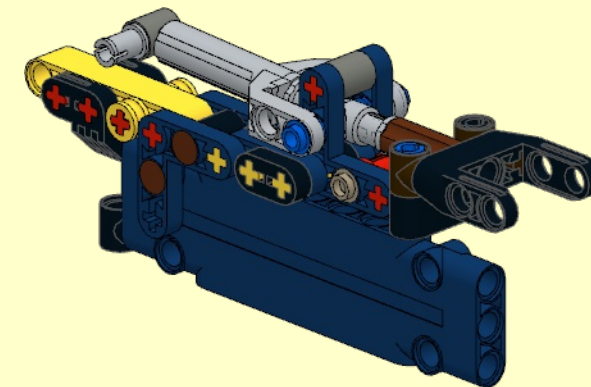
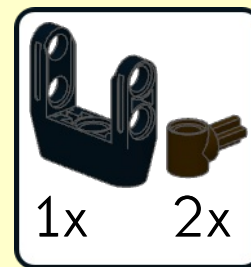
11



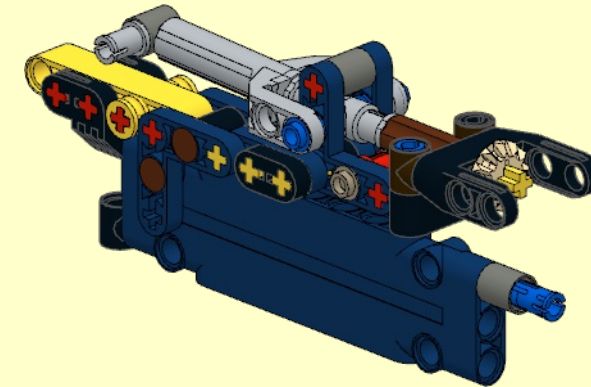
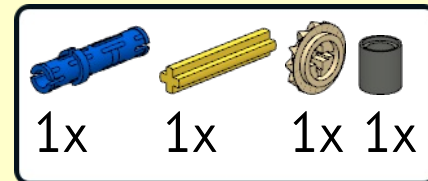
12



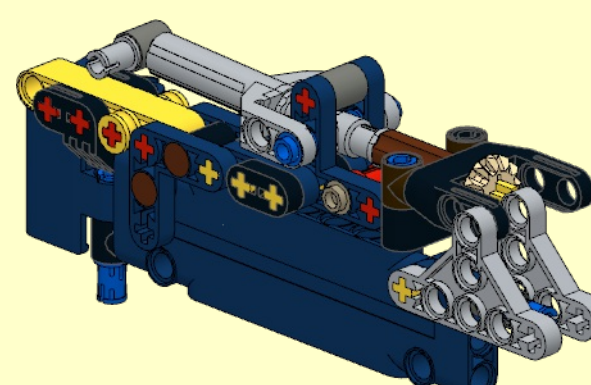
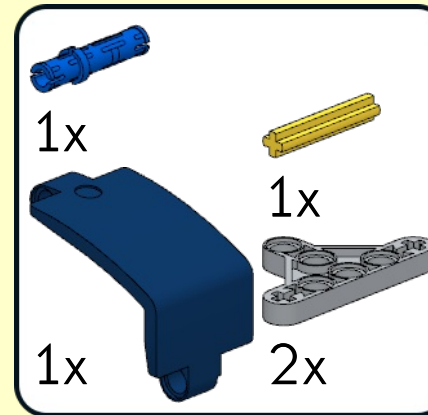
13

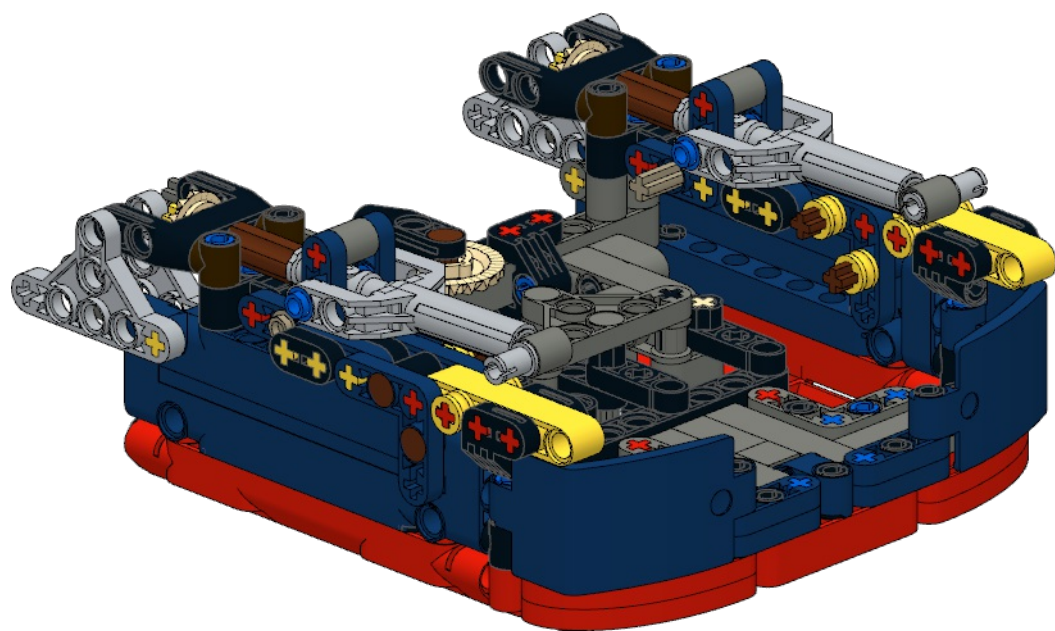


14

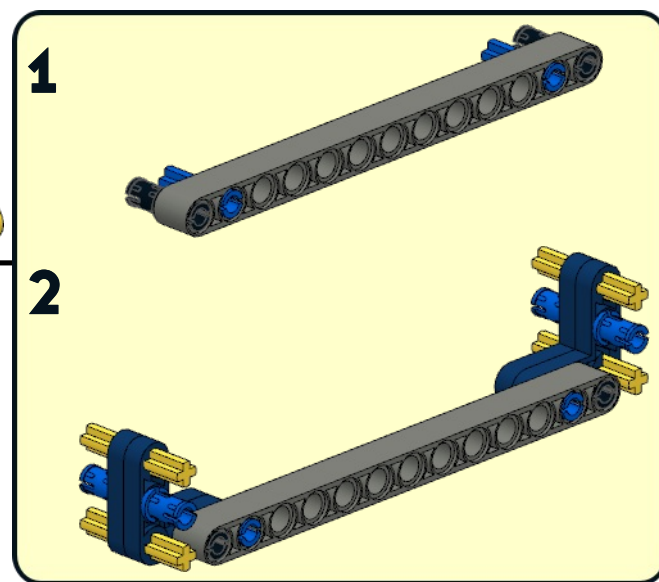
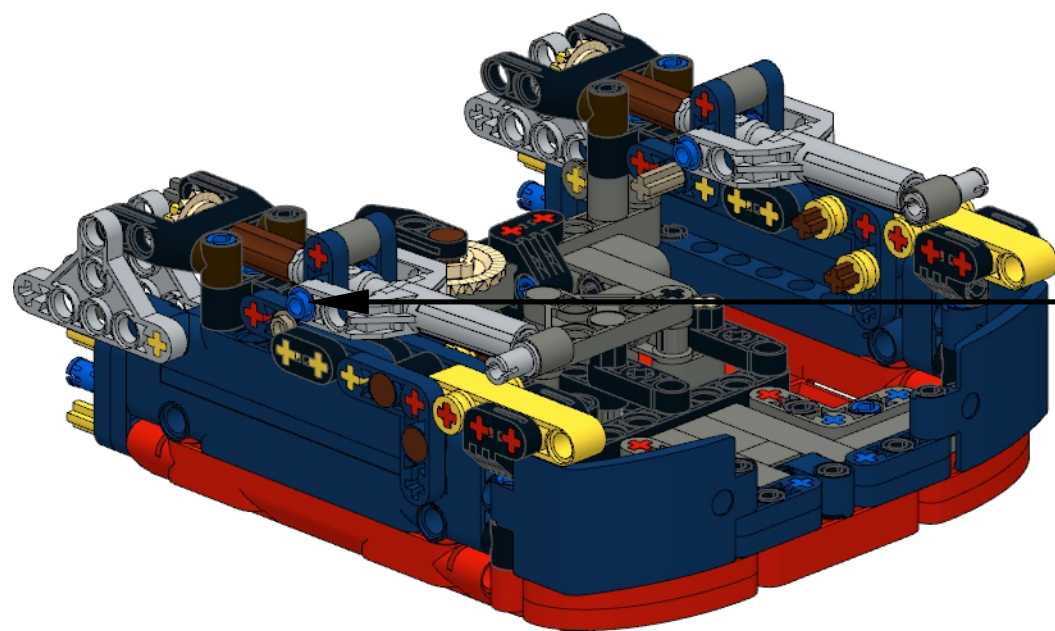
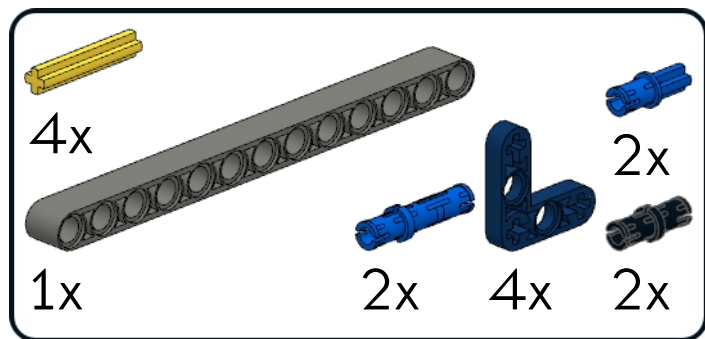


15

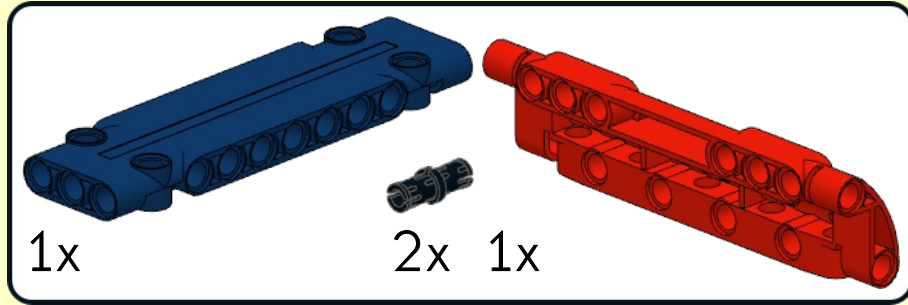




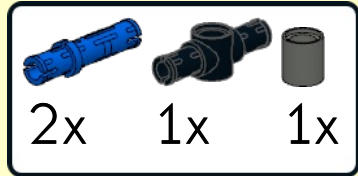
6



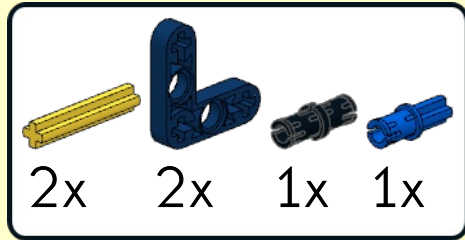
**1**



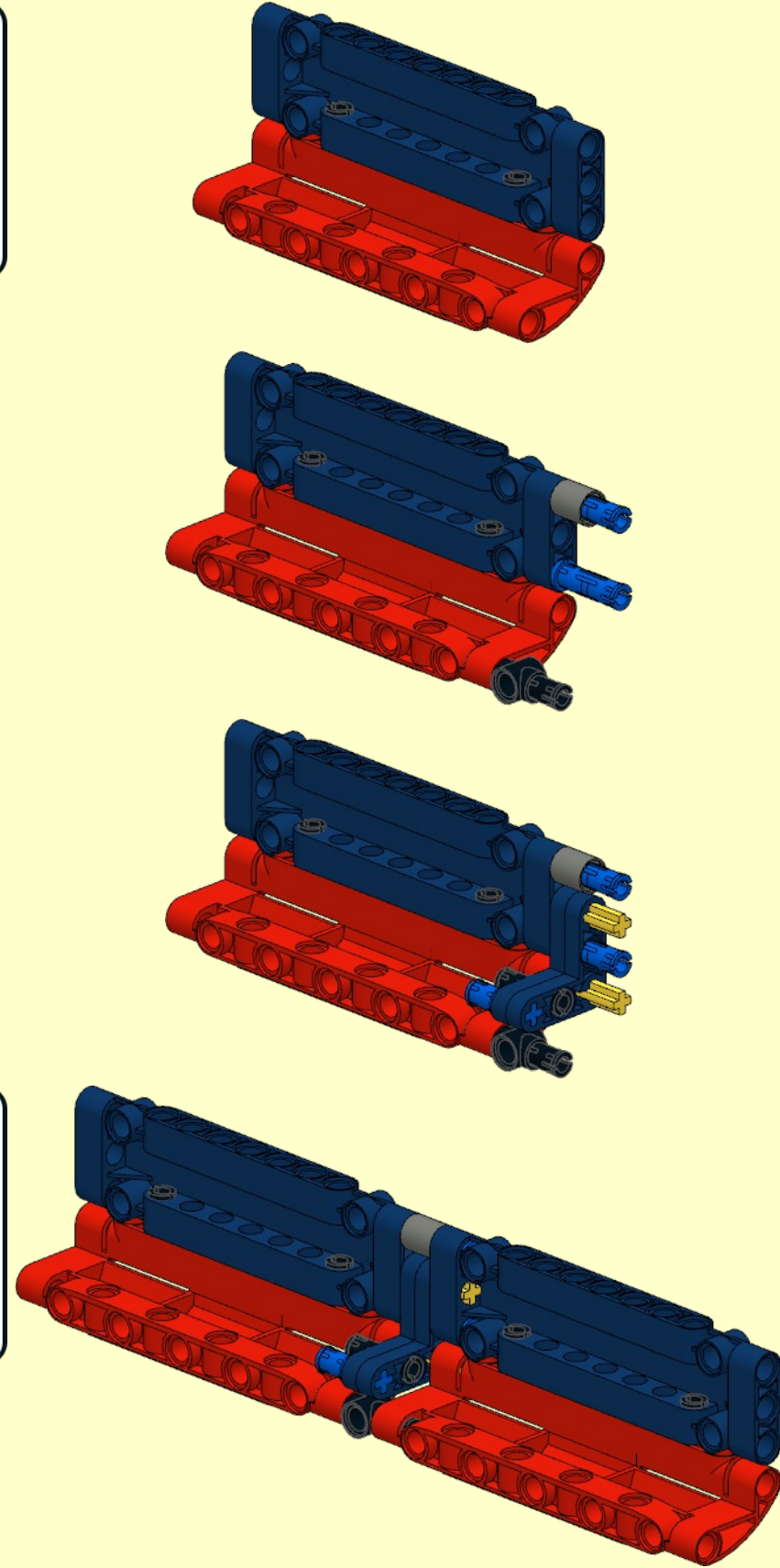
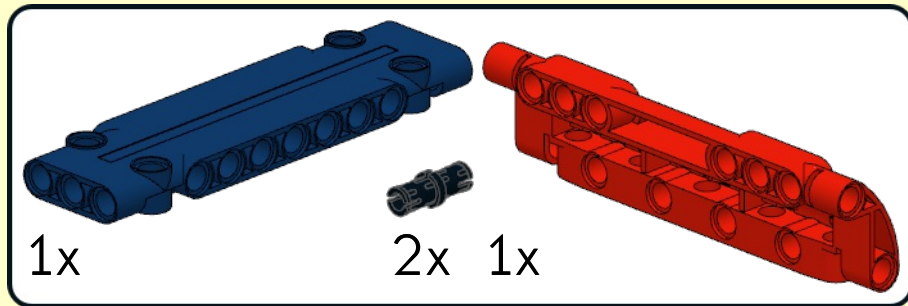
**2**



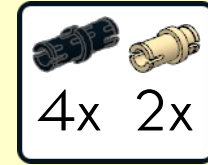
**3**



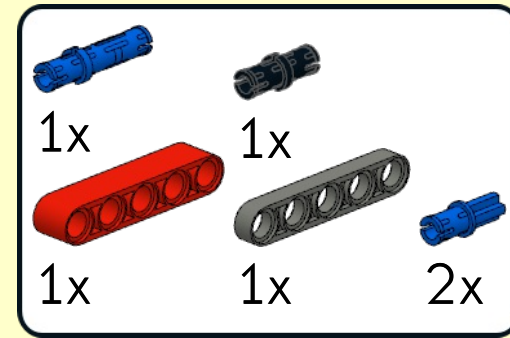
**4**



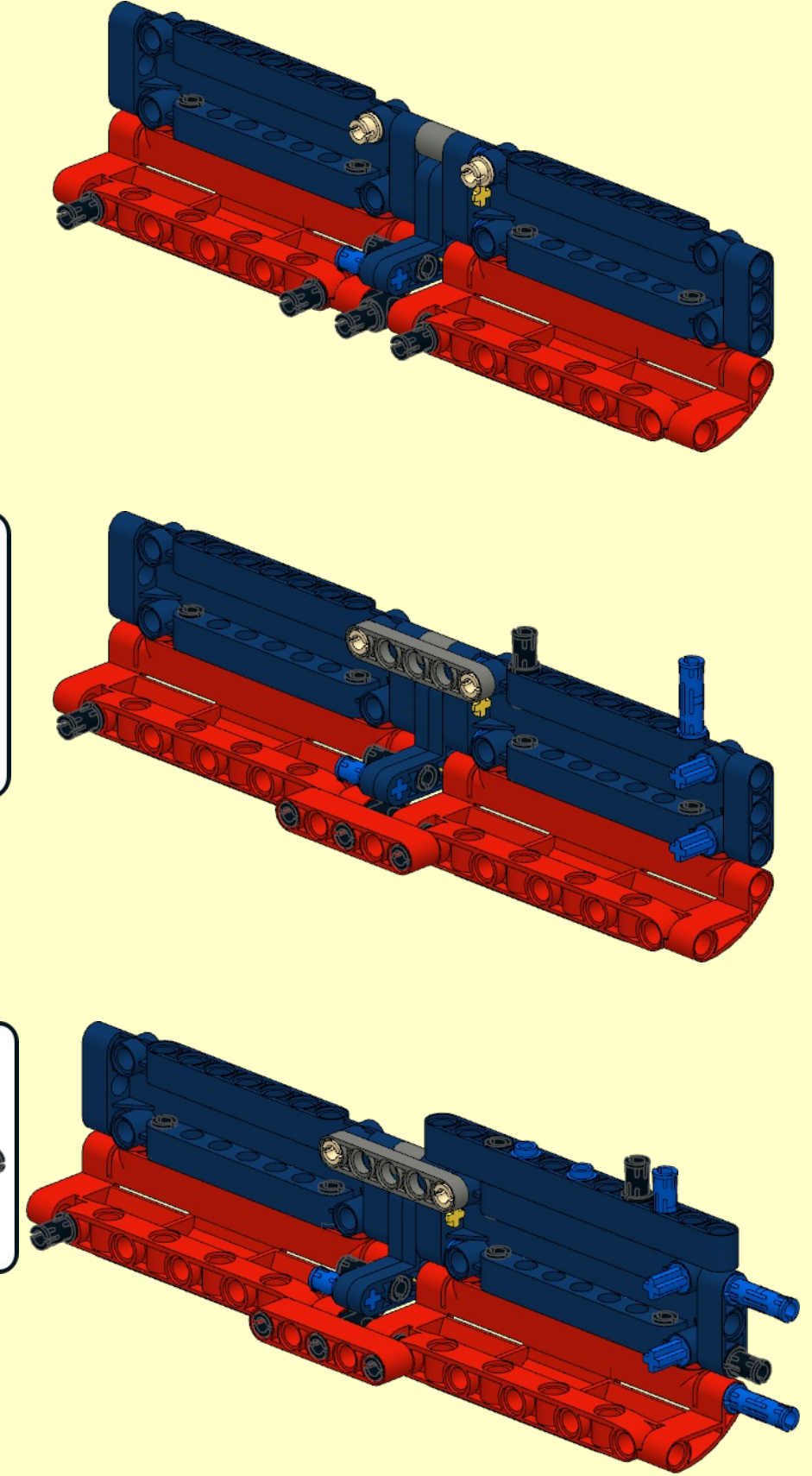
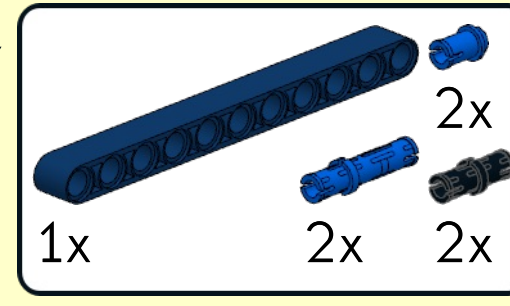
**5**



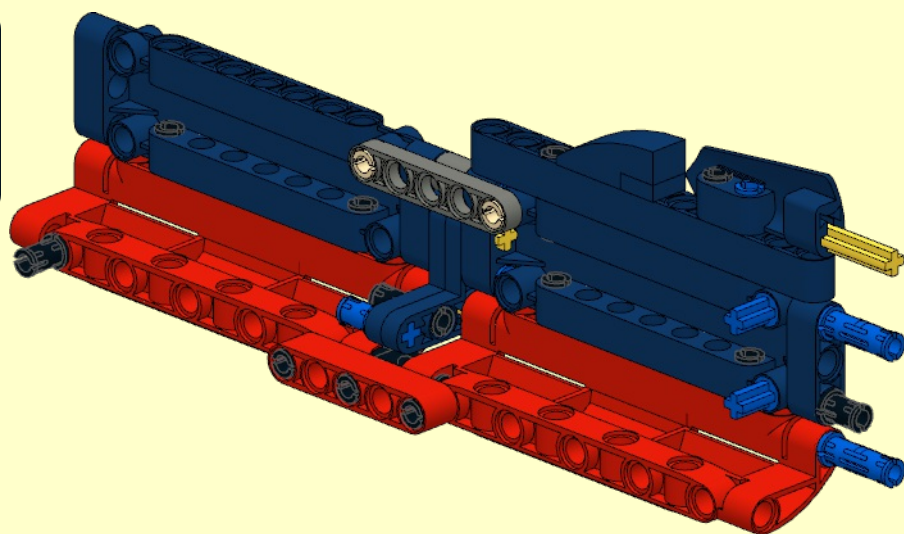
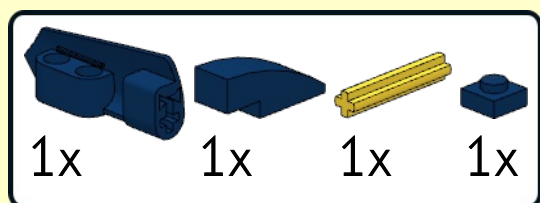
**6**



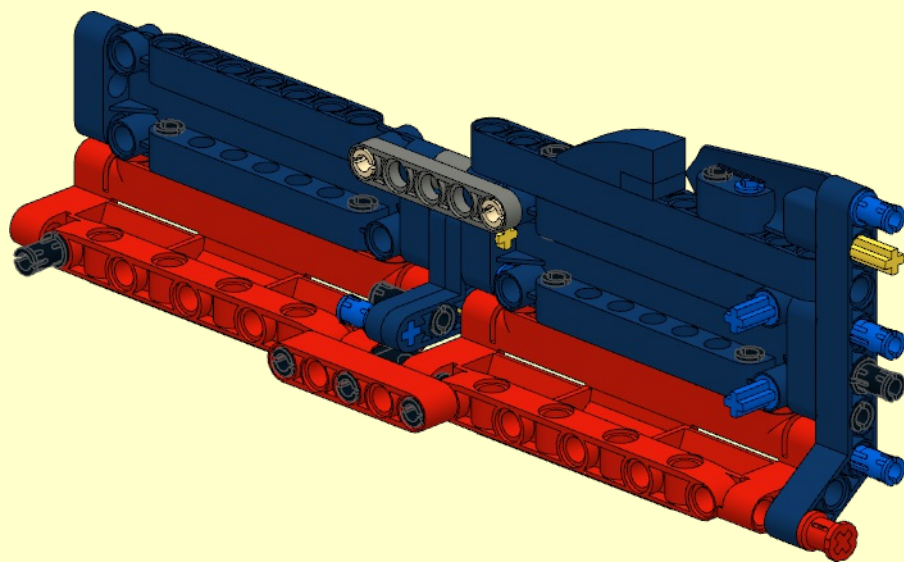
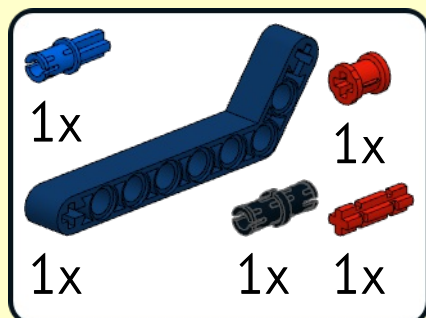
**7**



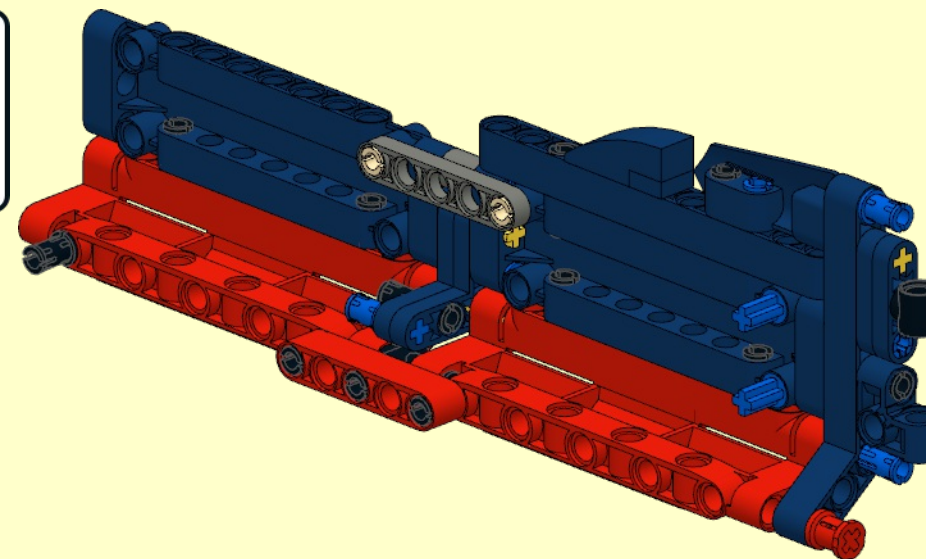
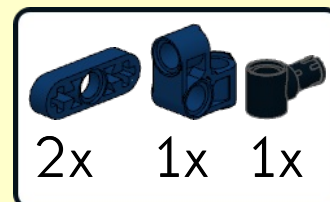
8



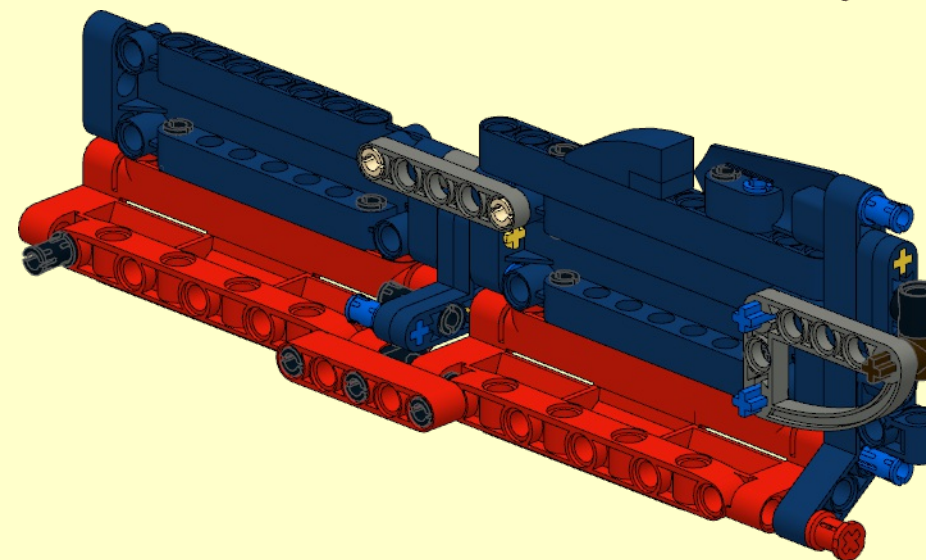
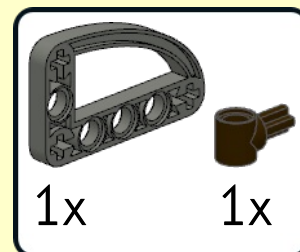
9




10



11

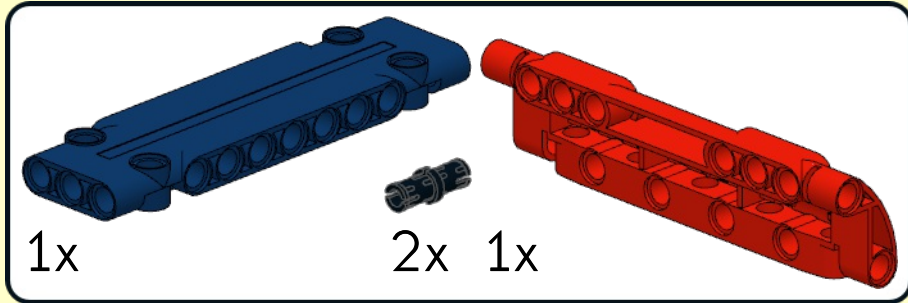




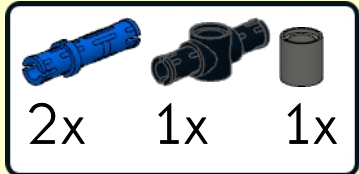
7  1x



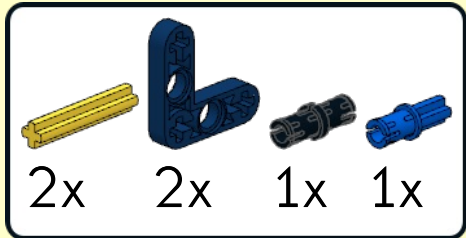
**1**



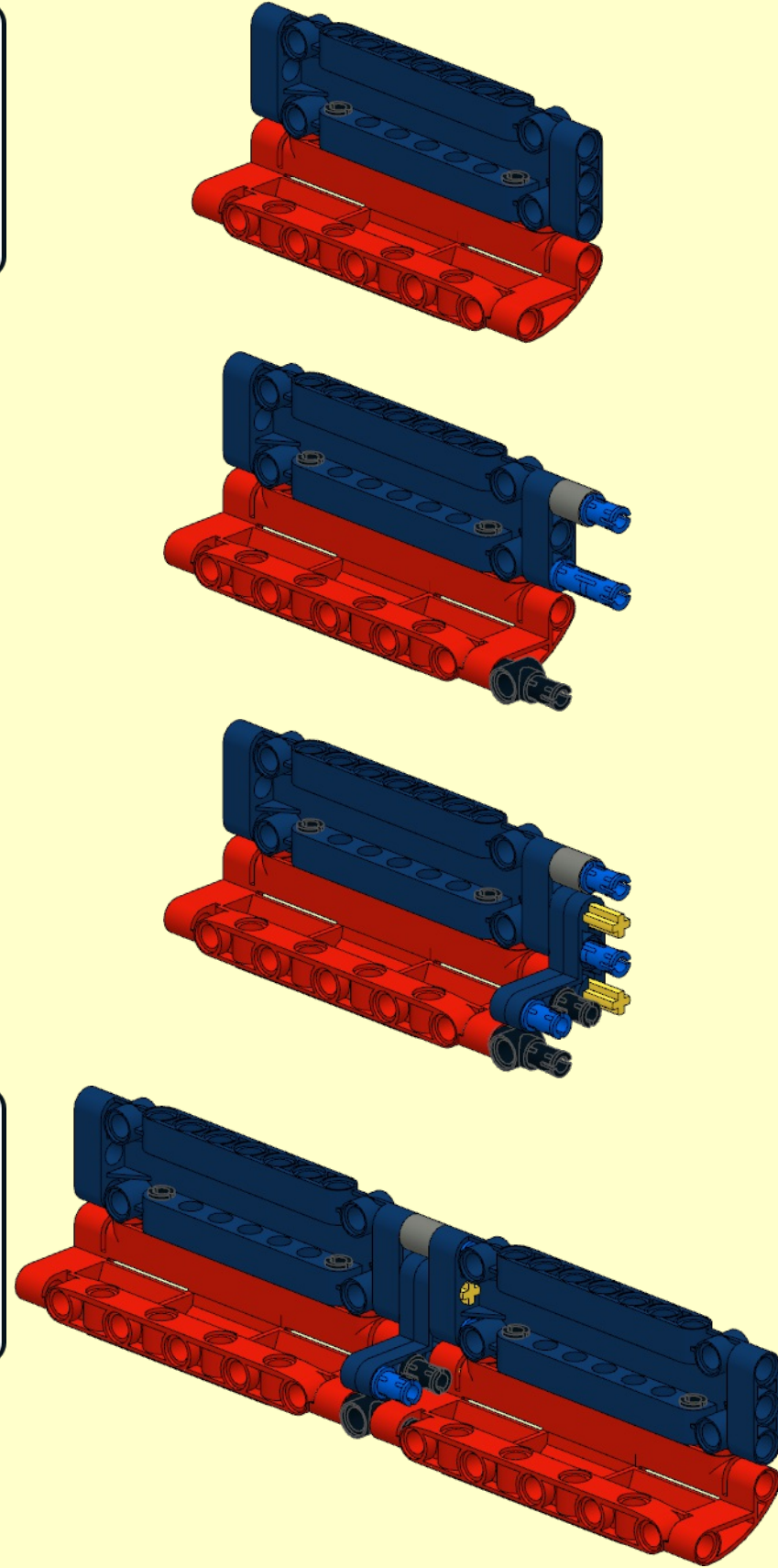
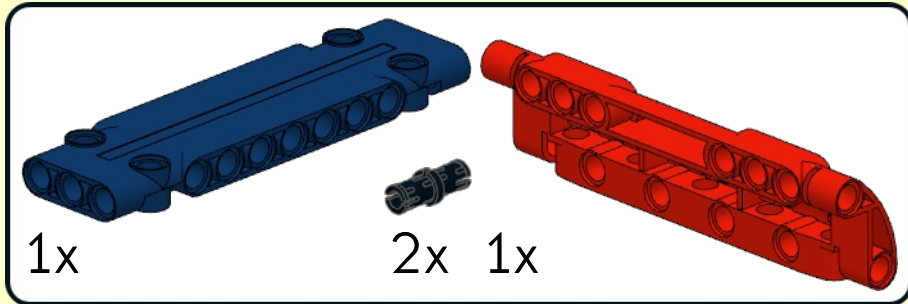
**2**



**3**



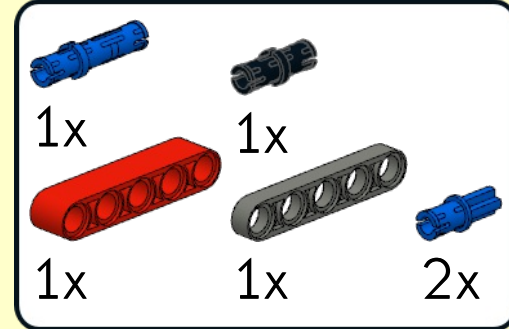
**4**



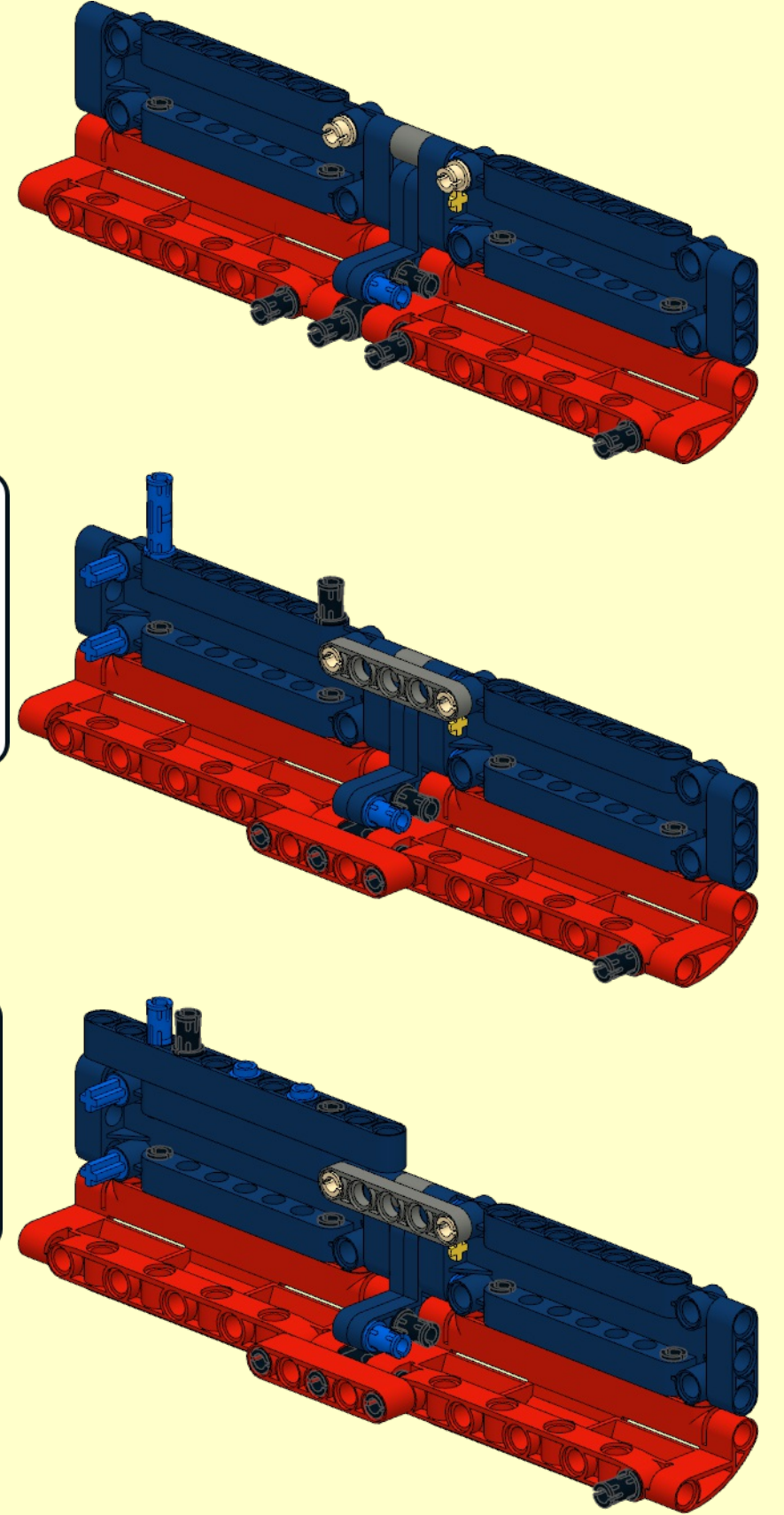
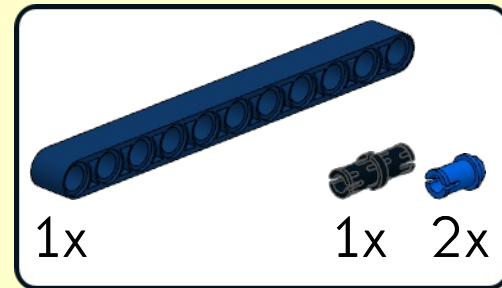
**5**



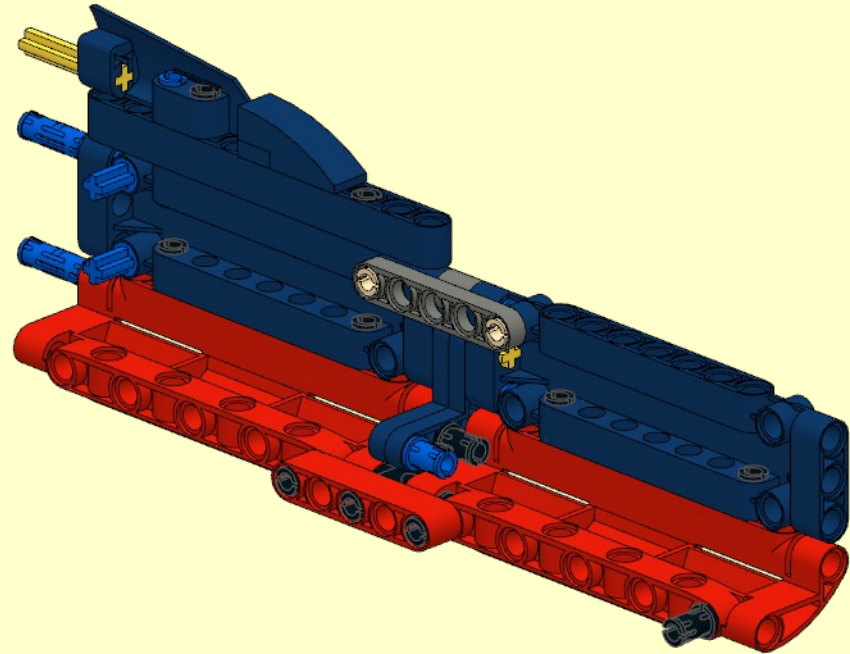
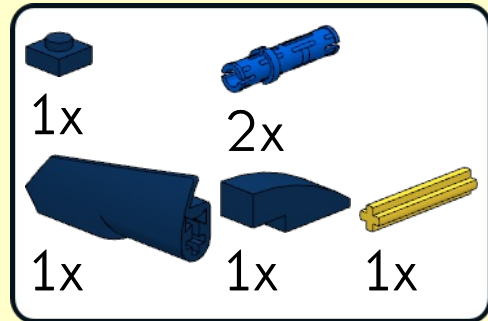
**6**



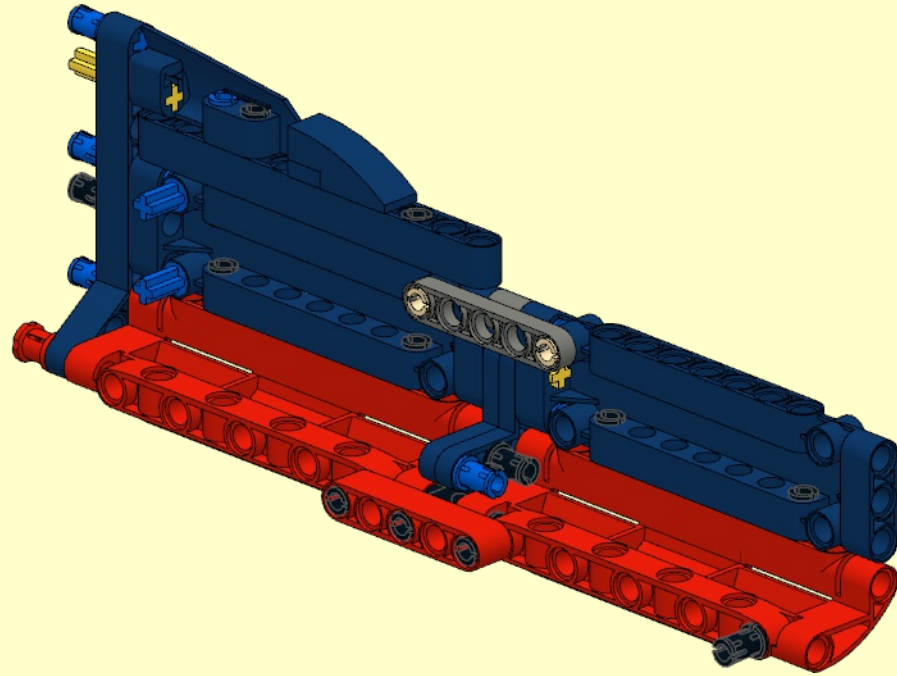
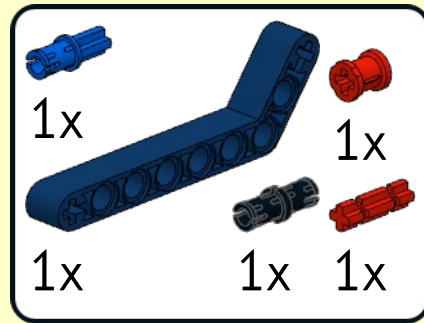
**7**



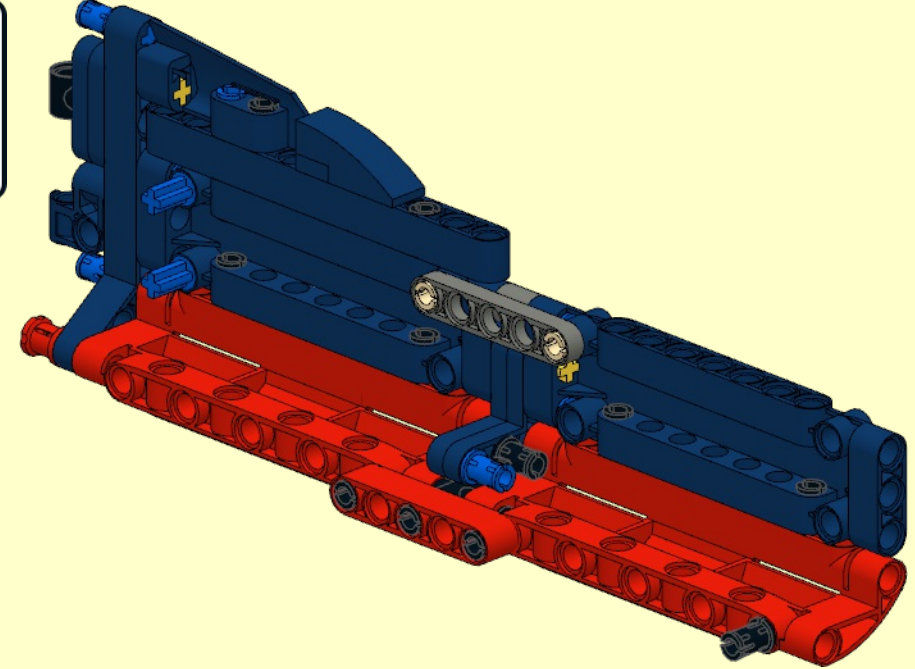
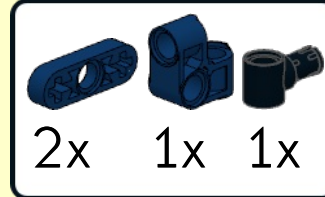
8



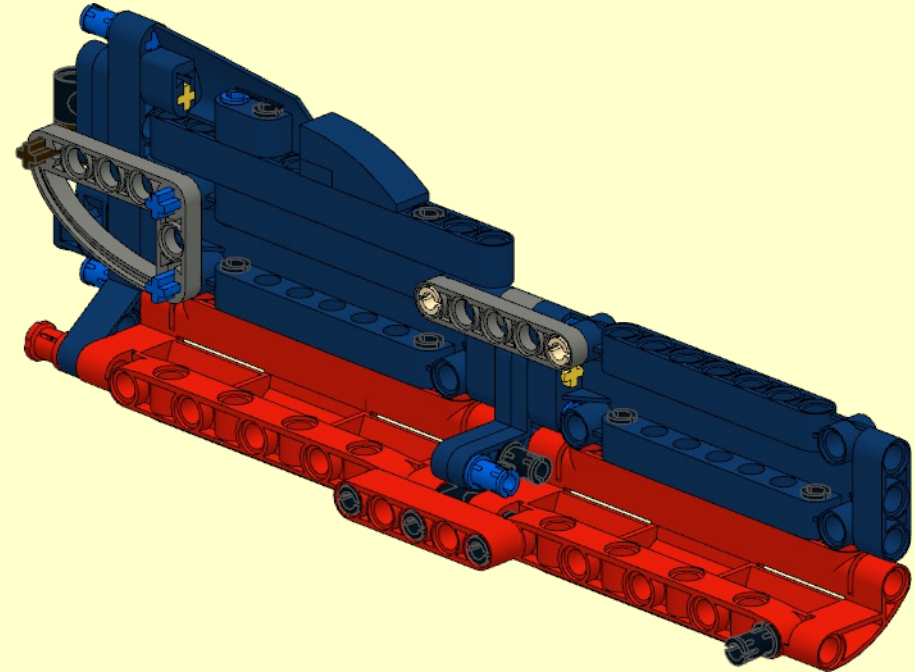
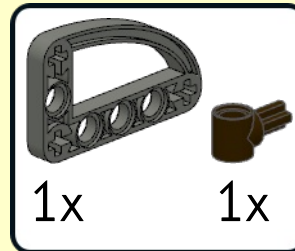
9



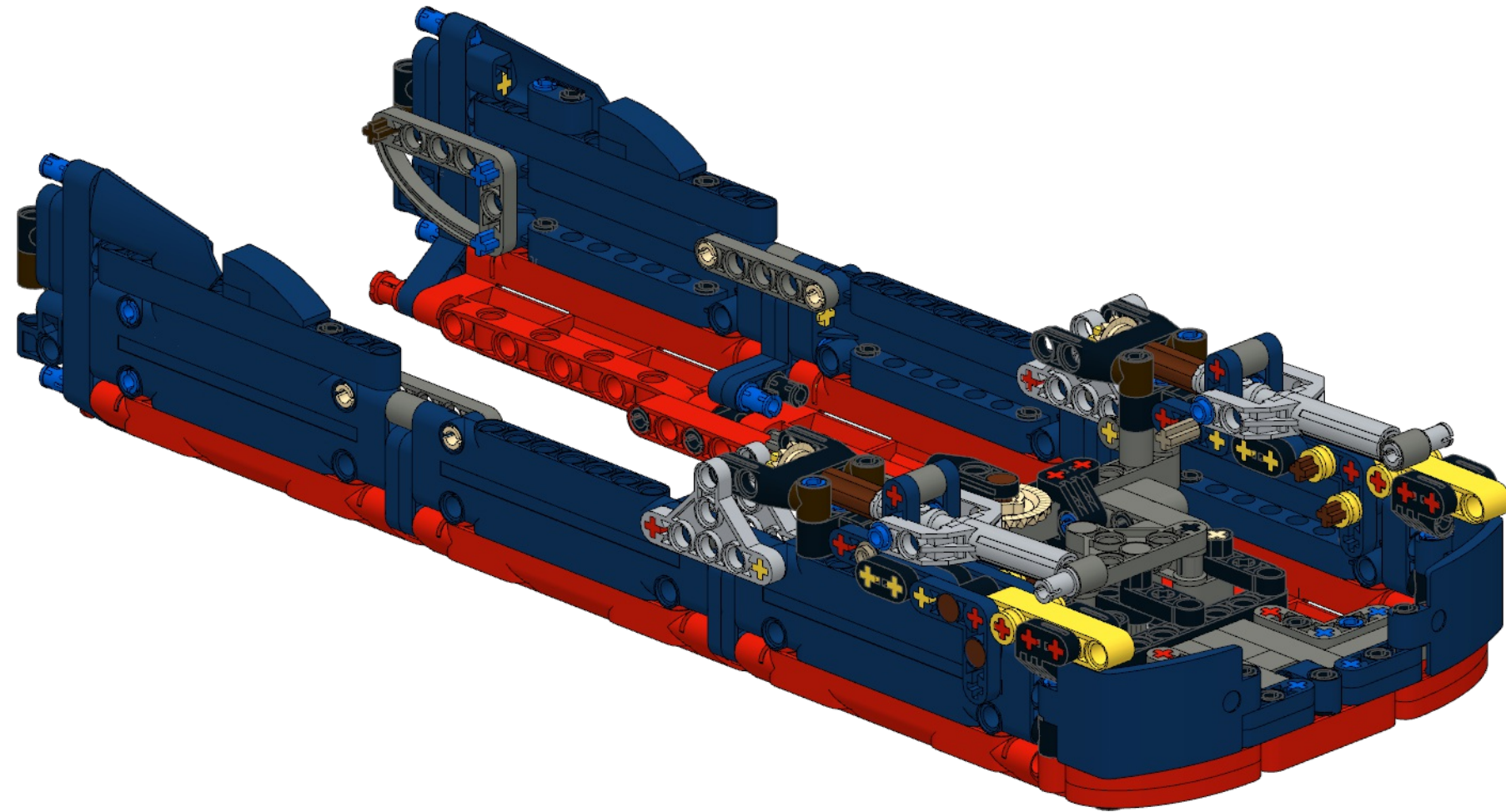
10

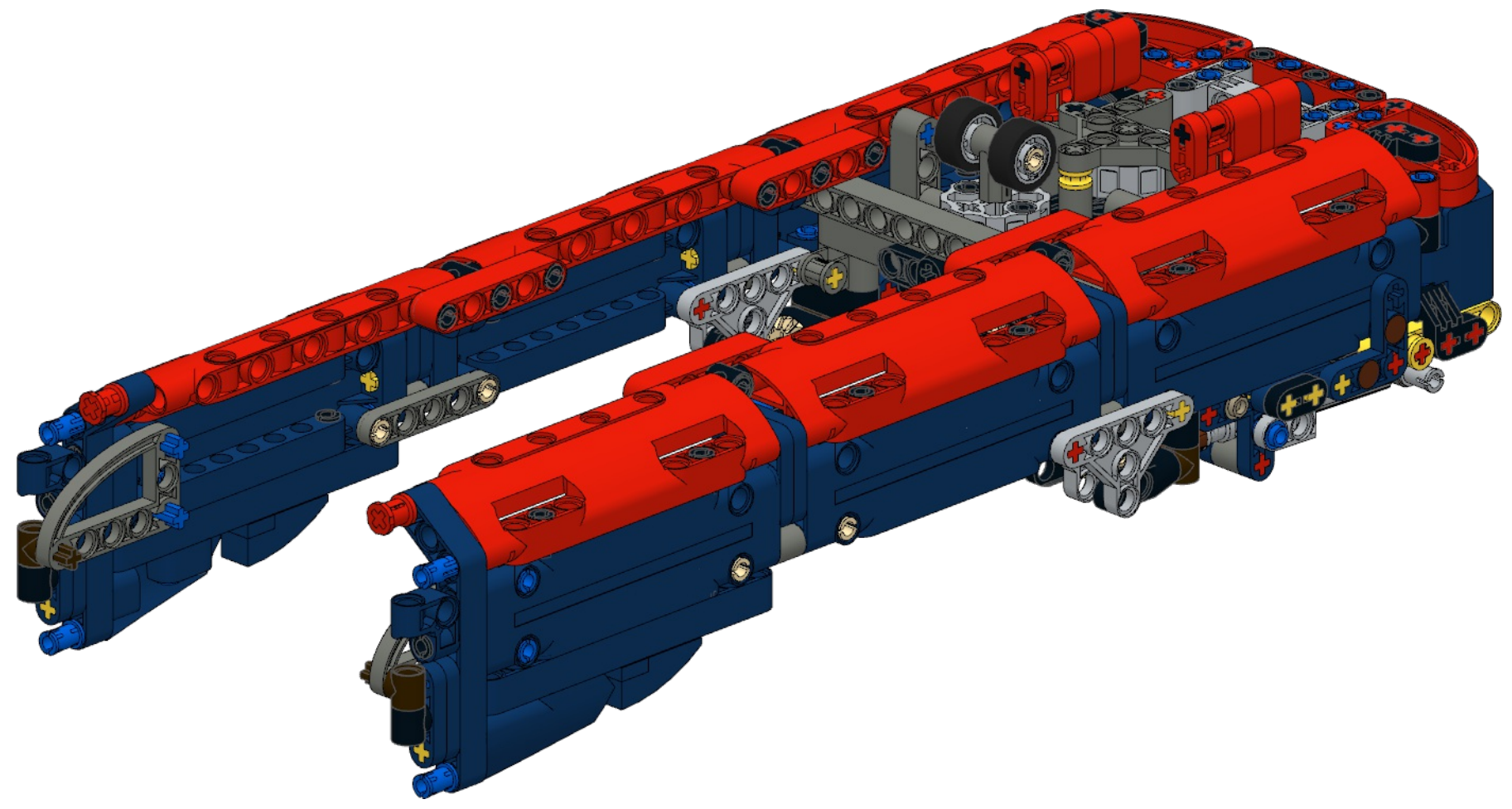
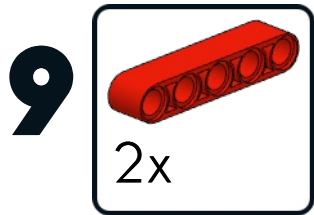


11



8  
1x

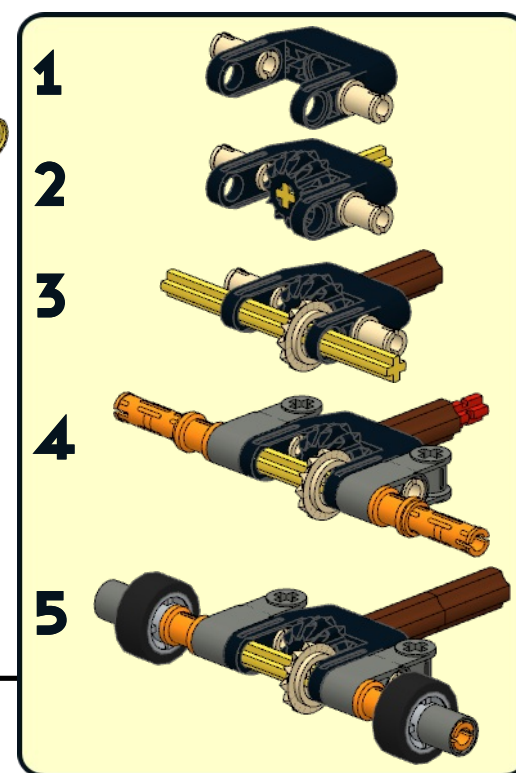
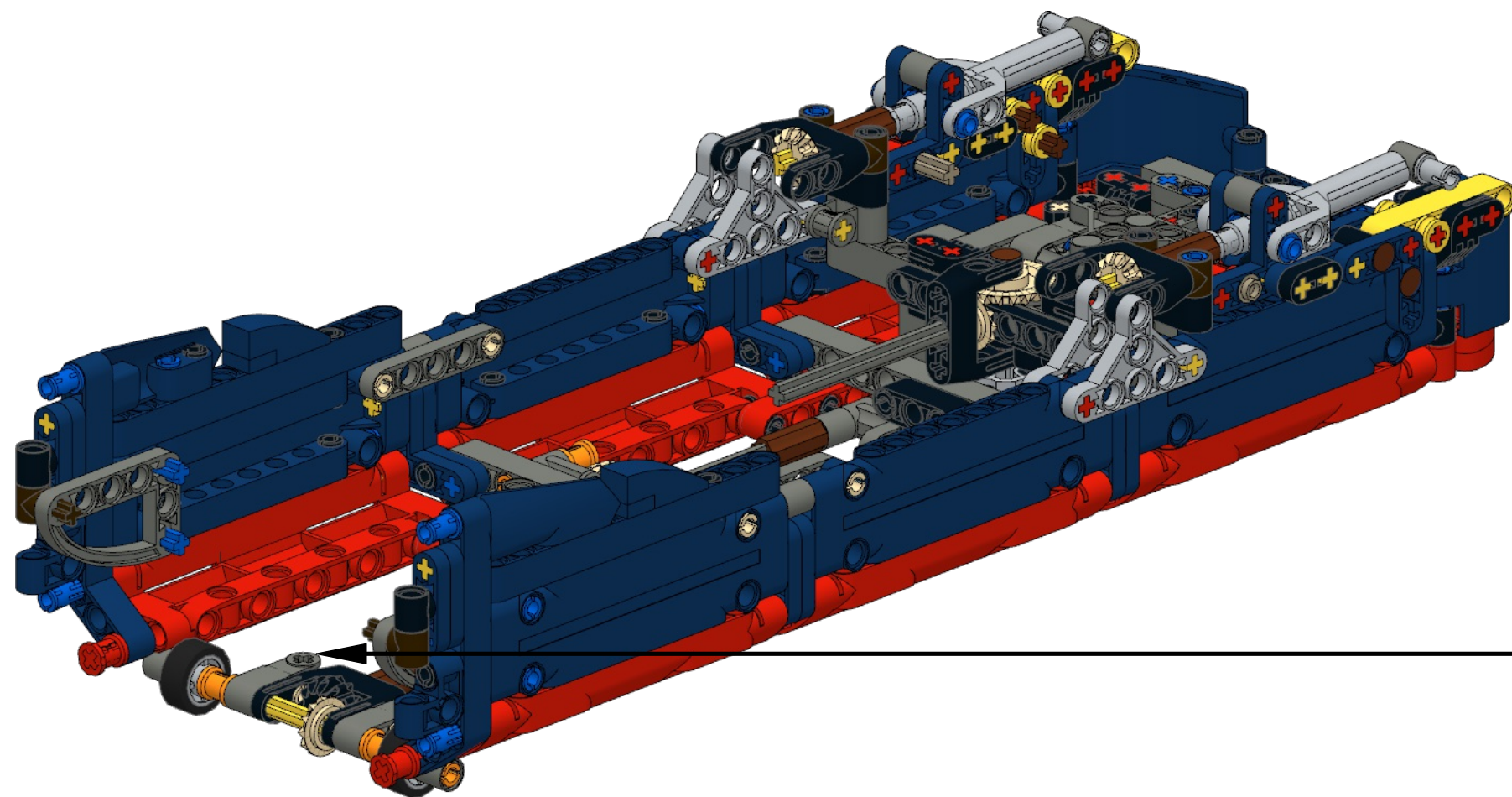
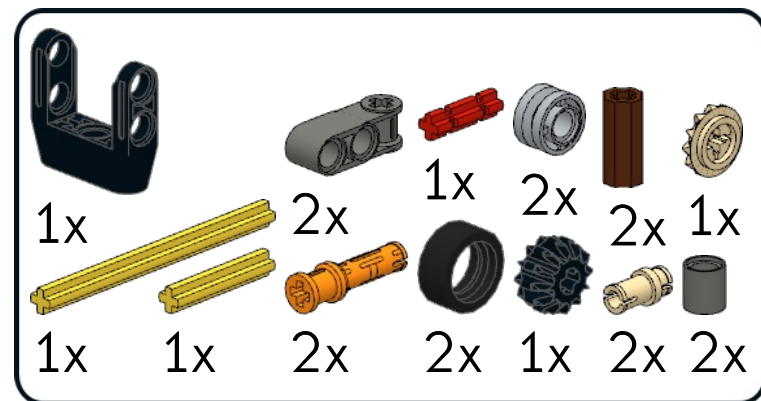






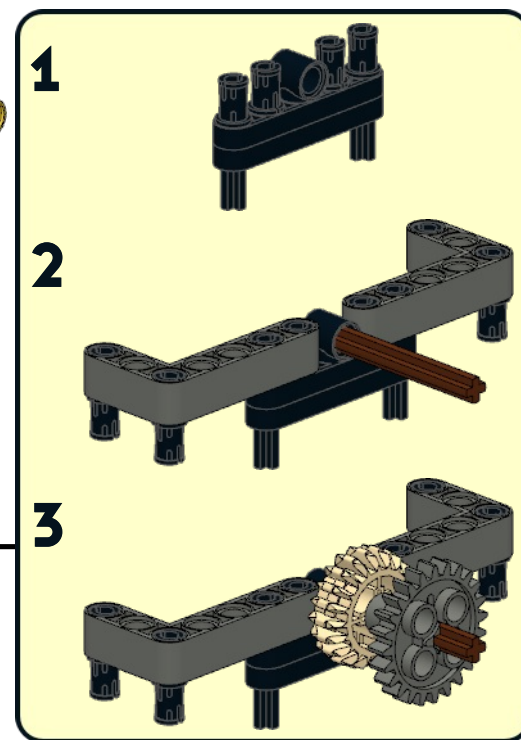
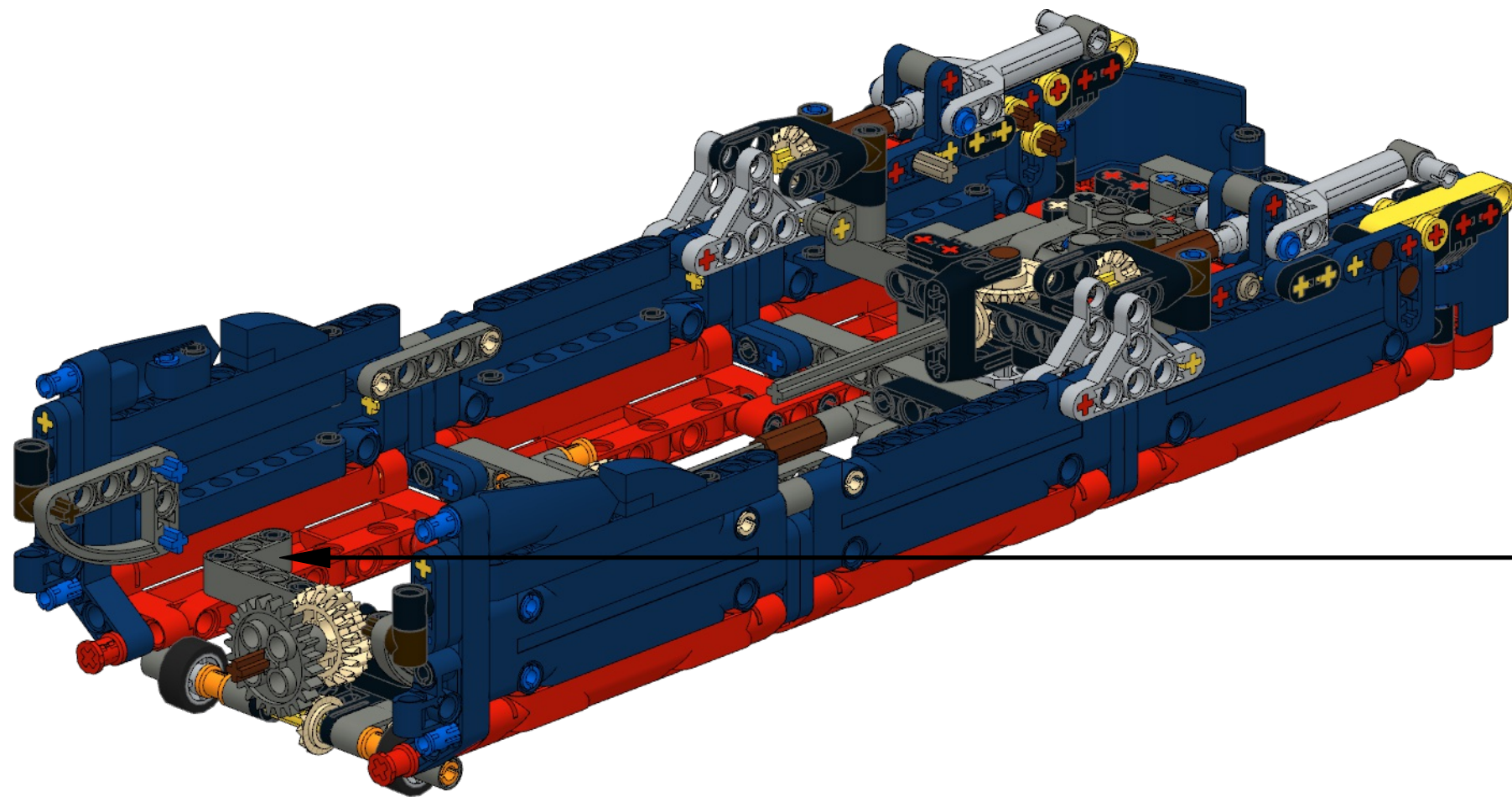
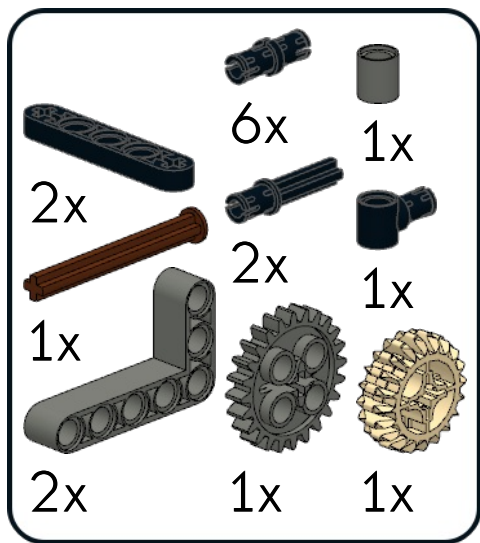


# 12

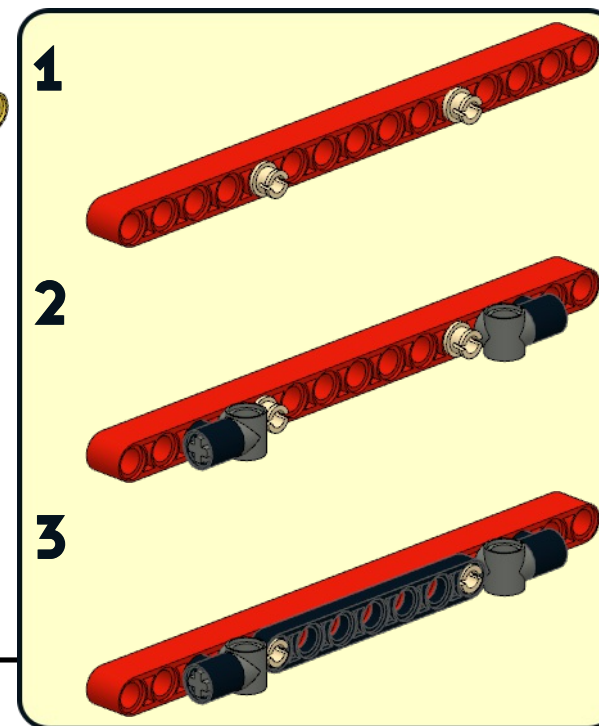
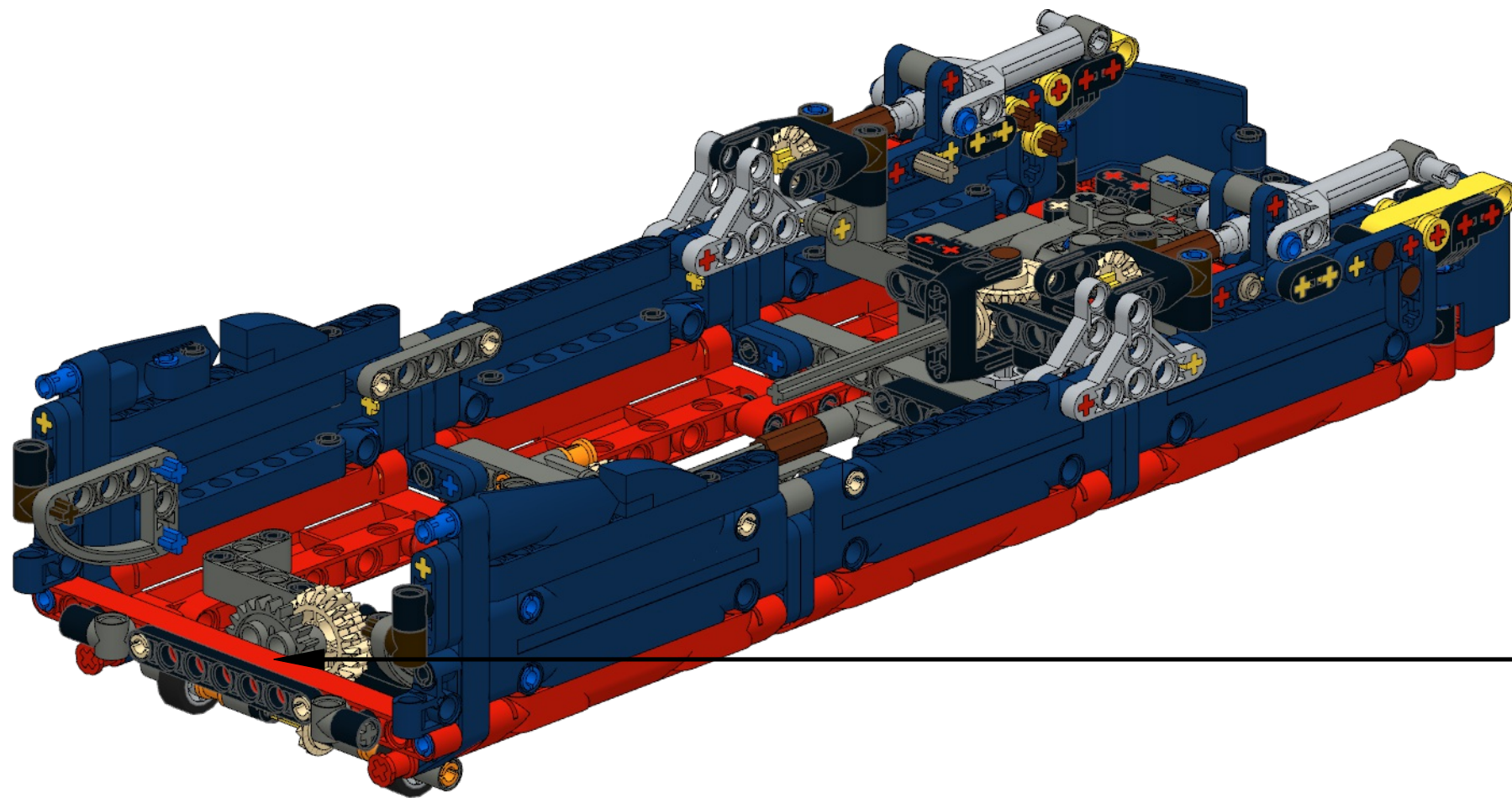
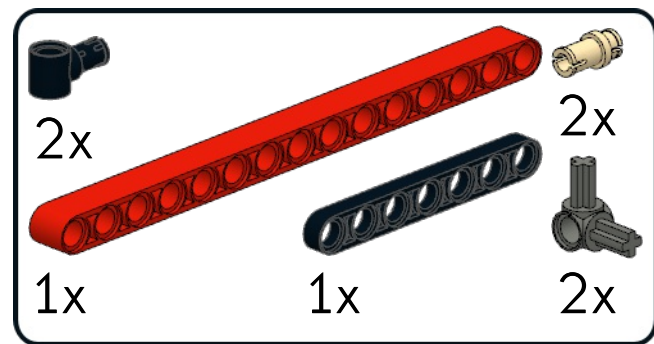




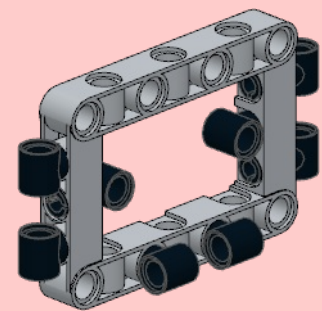
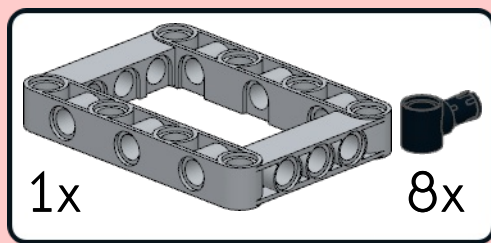
# 13



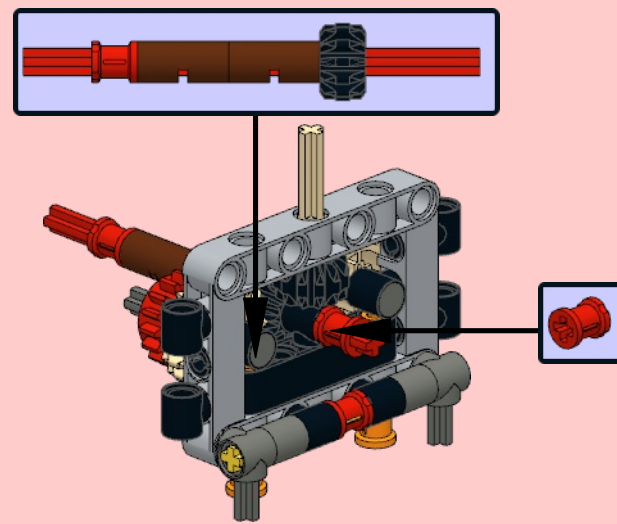
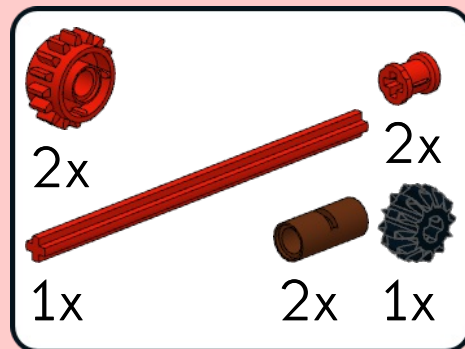
14



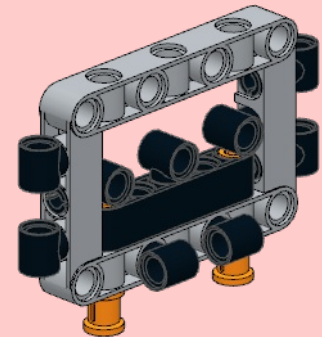
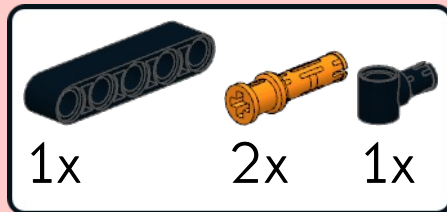
1



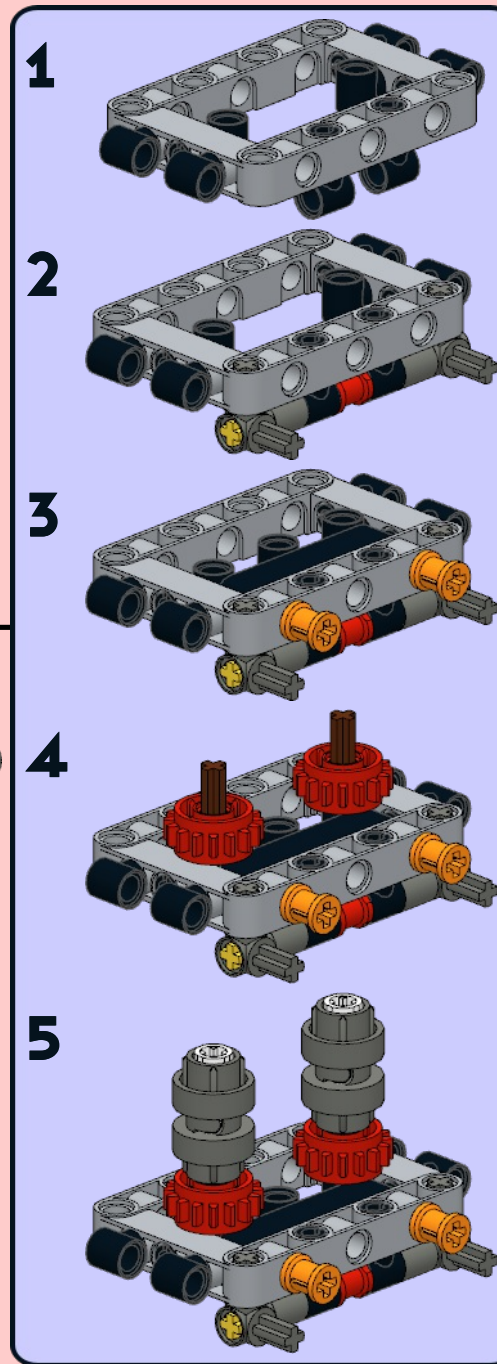
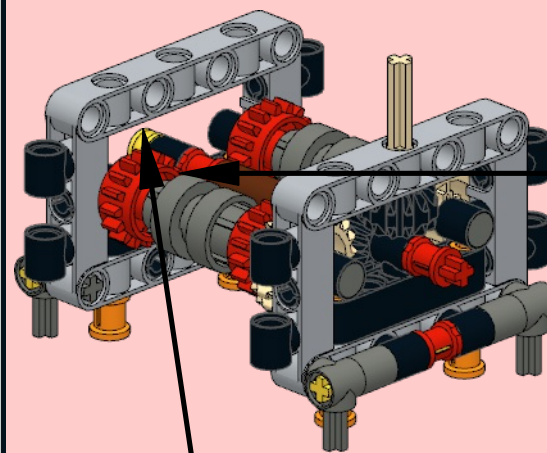
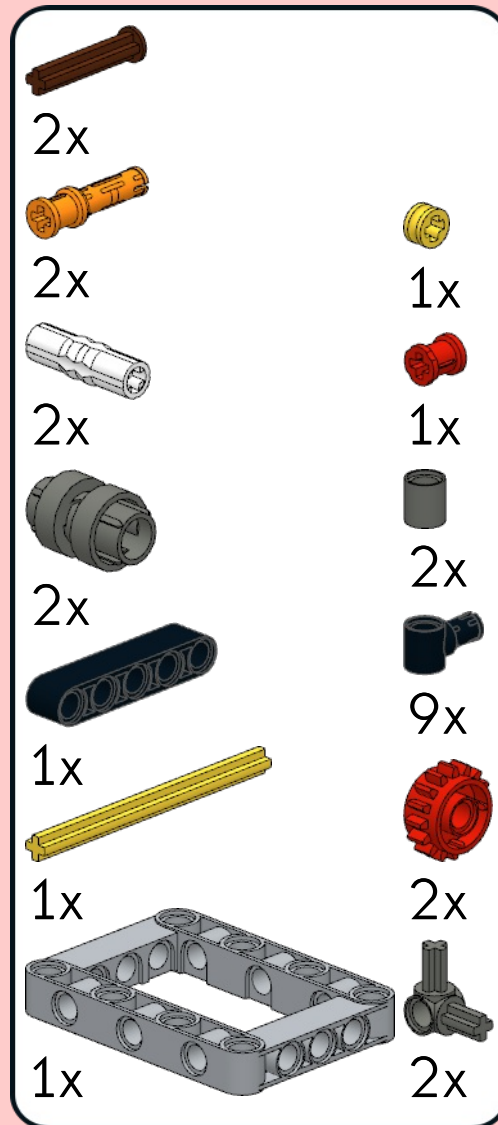
5



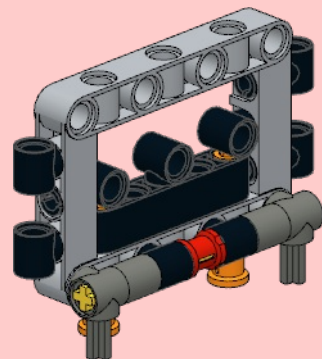
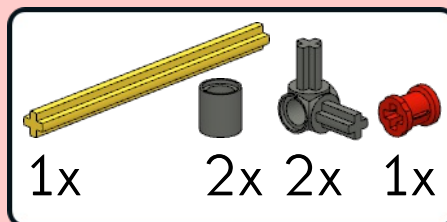
2



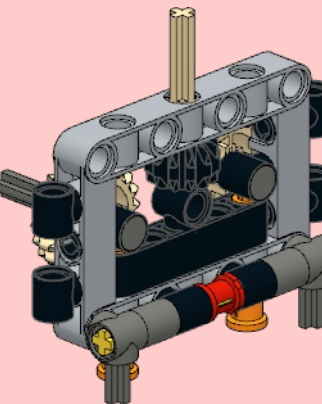
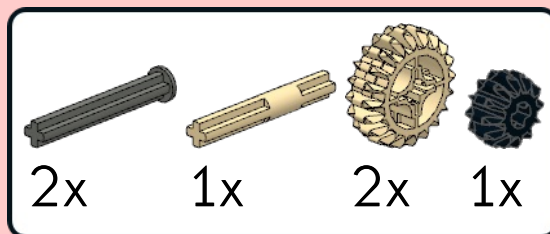
6



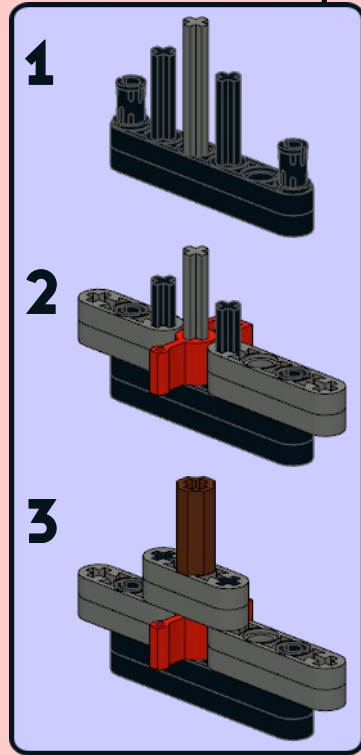
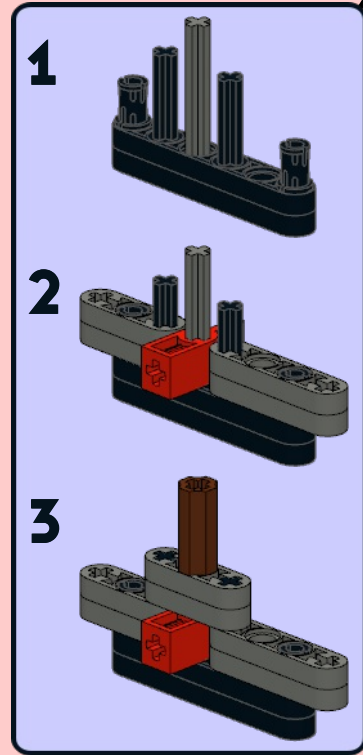
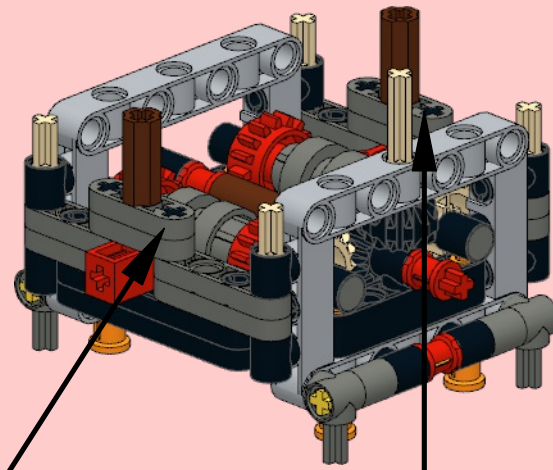
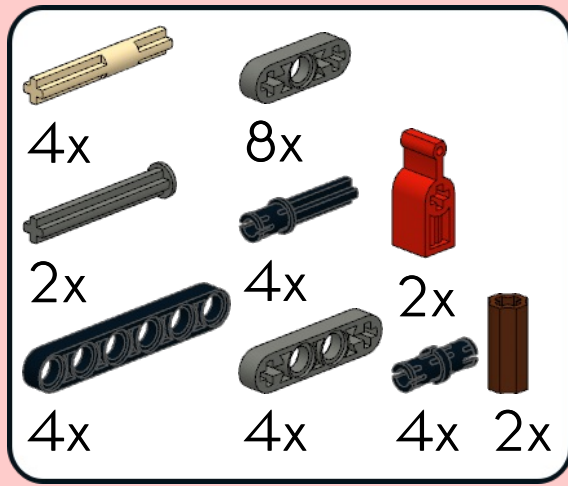
3



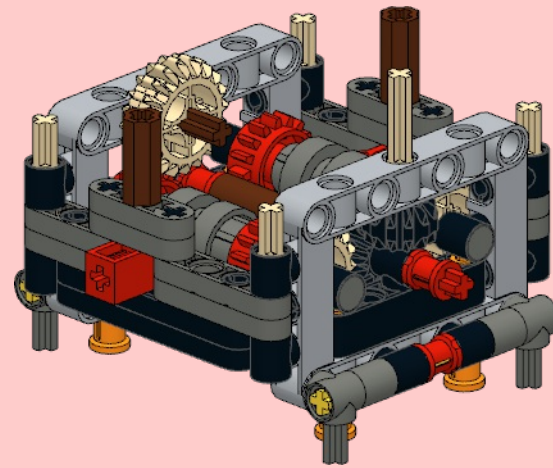
4



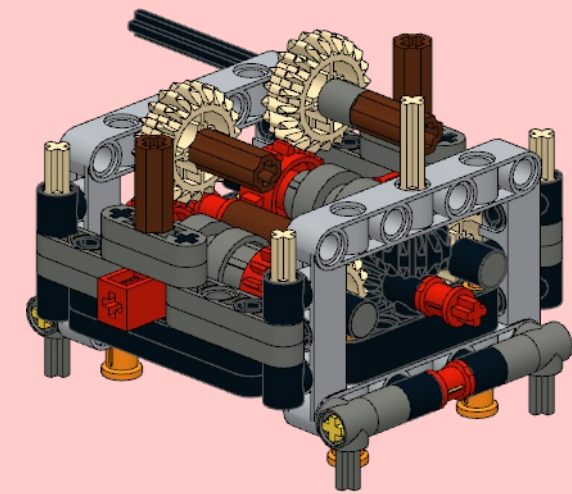
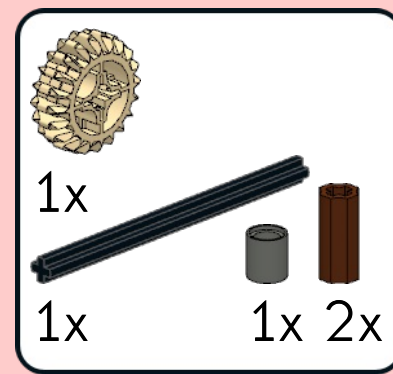
# 7



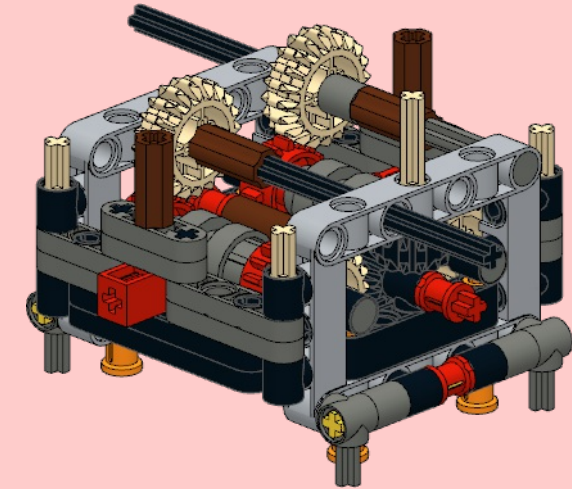
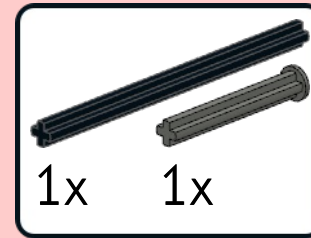
# 8



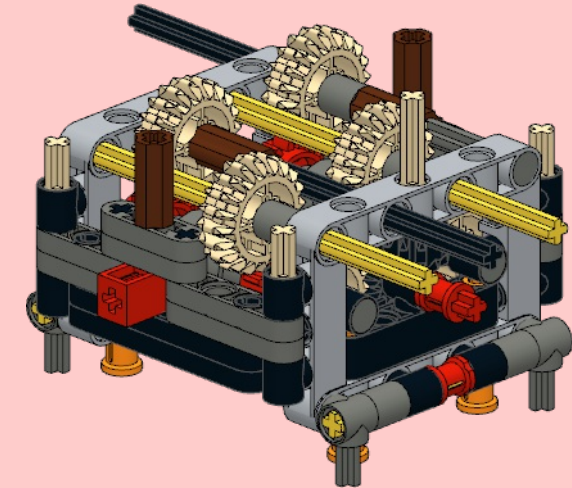
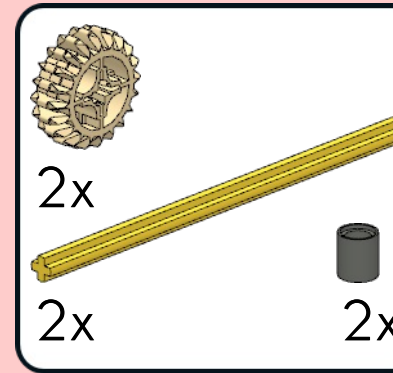
# 9



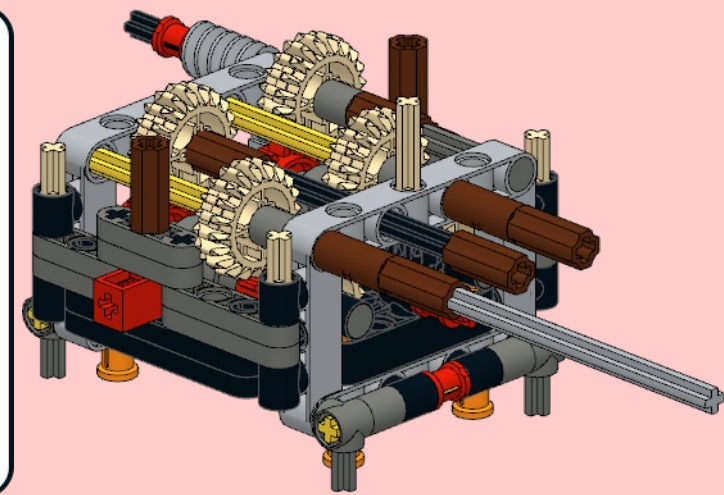
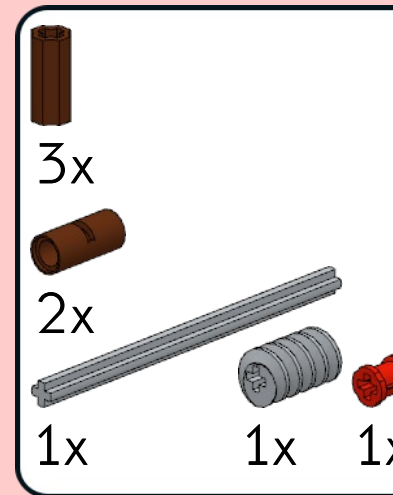
# 10



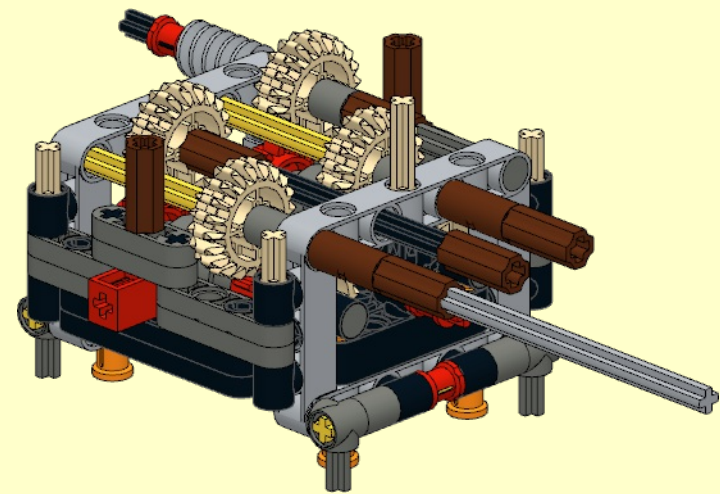
# 11



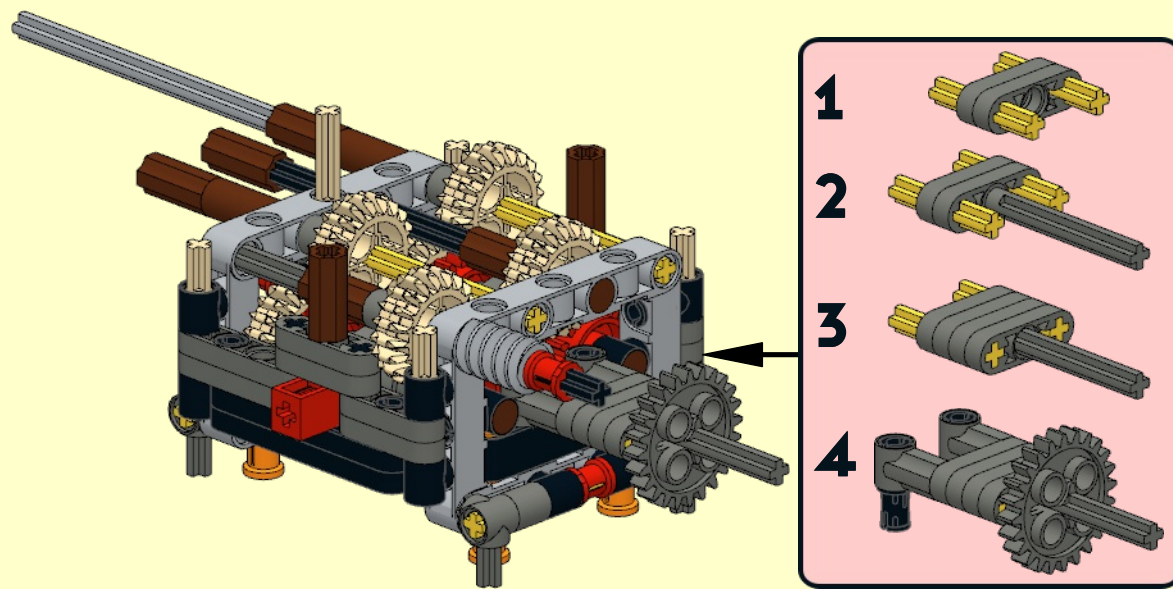
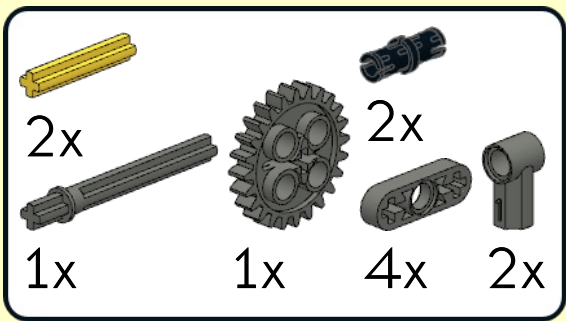
# 12



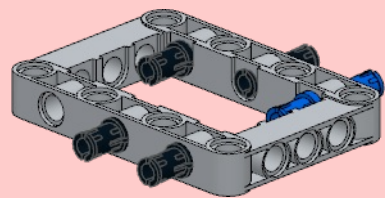
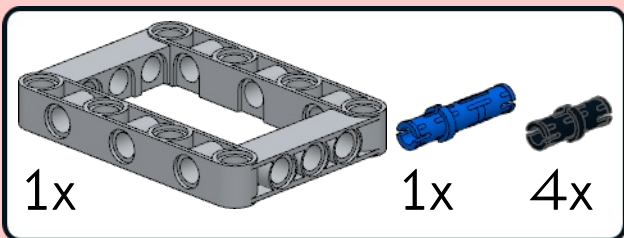
1



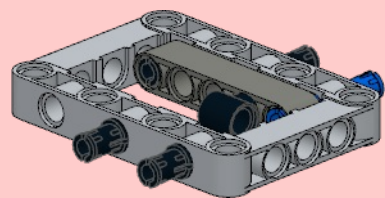
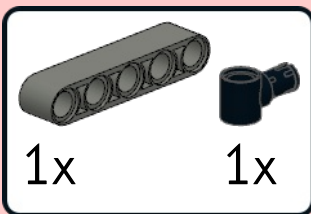
2



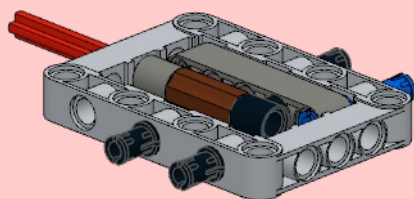
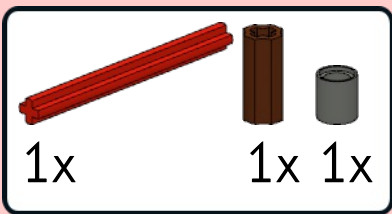
**1**



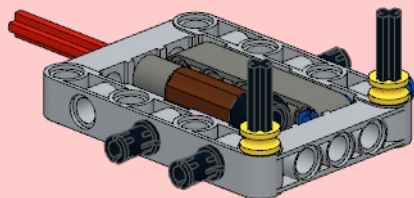
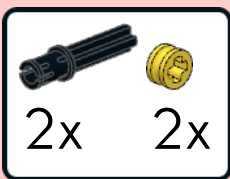
**2**



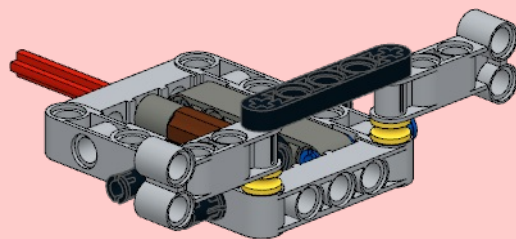
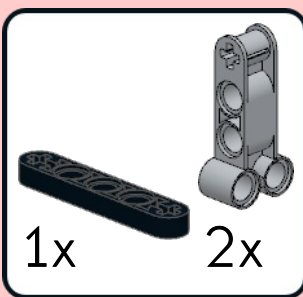
**3**



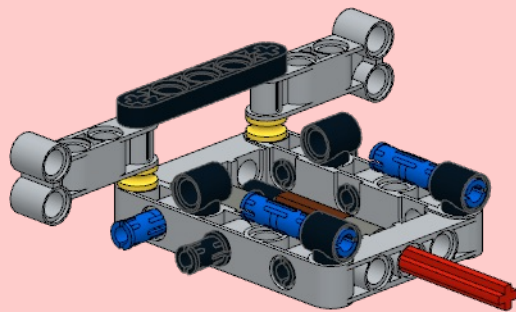
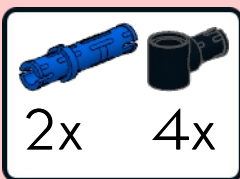
**4**



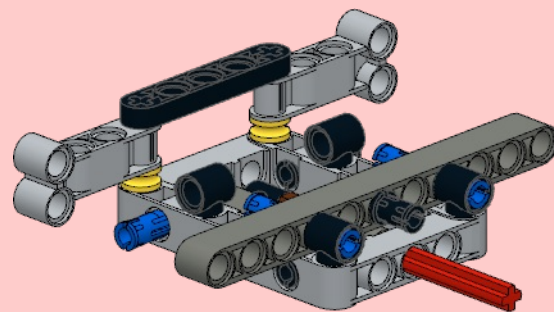
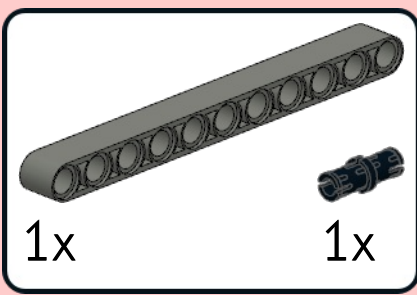
**5**



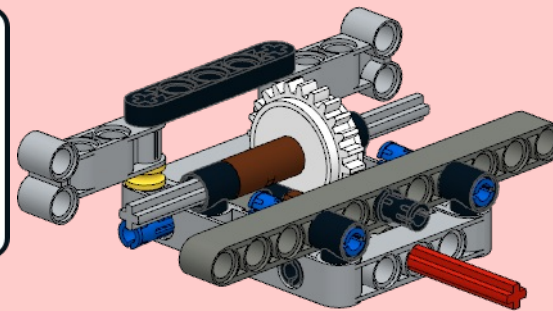
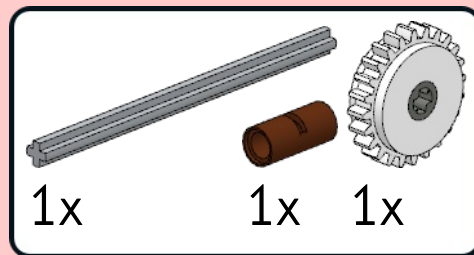
**6**



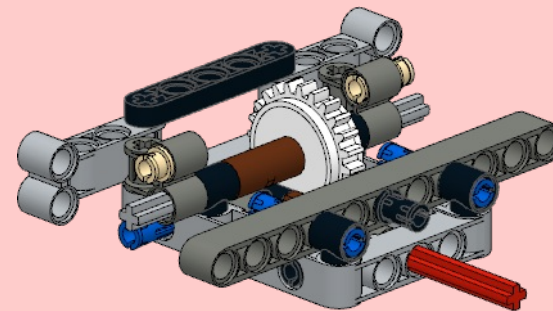
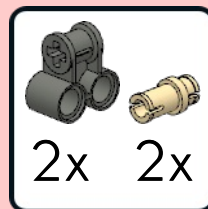
**7**



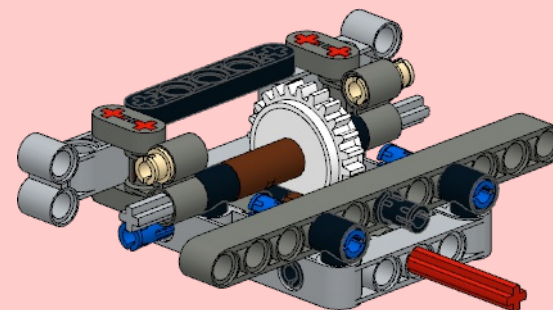
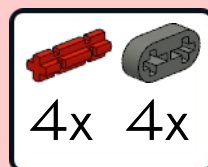
**8**



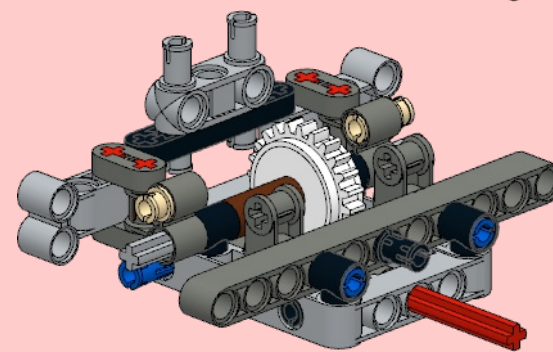
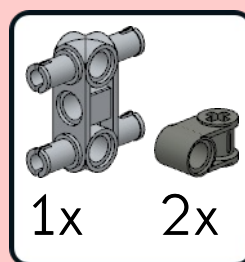
**9**



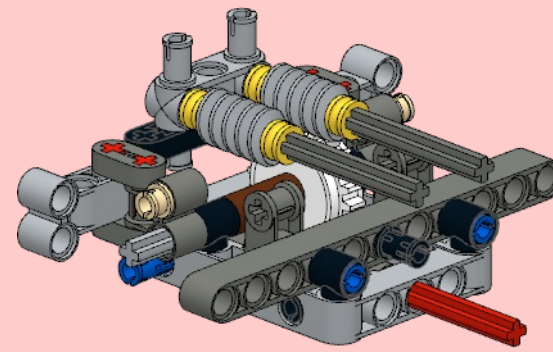
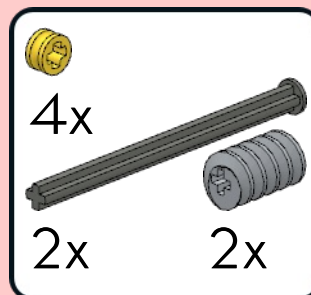
**10**



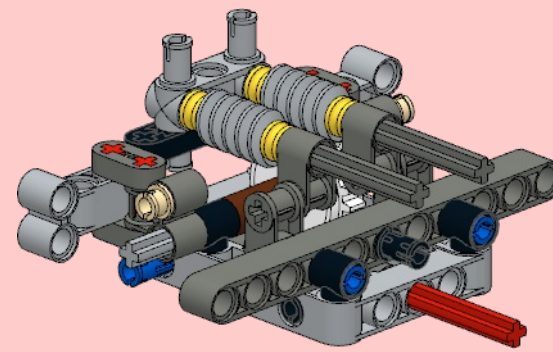
**11**



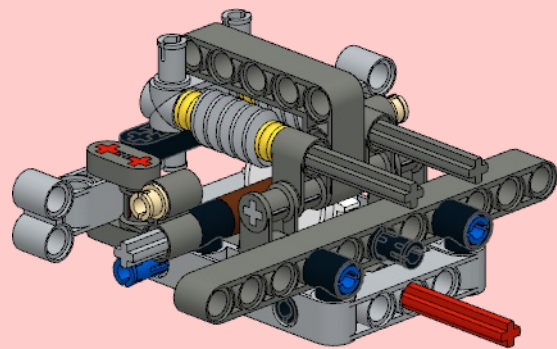
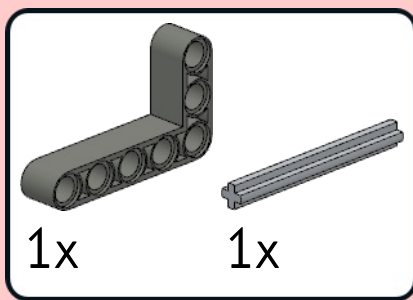
**12**



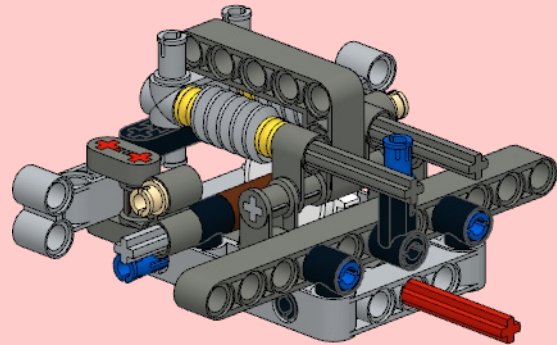
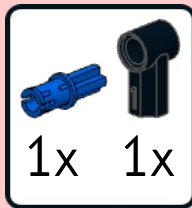
**13**



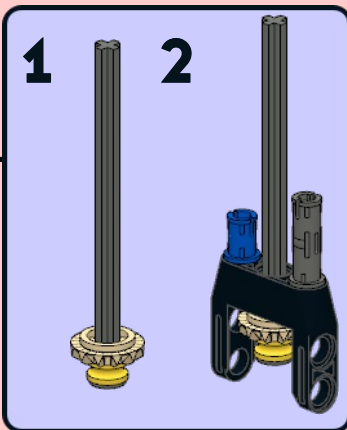
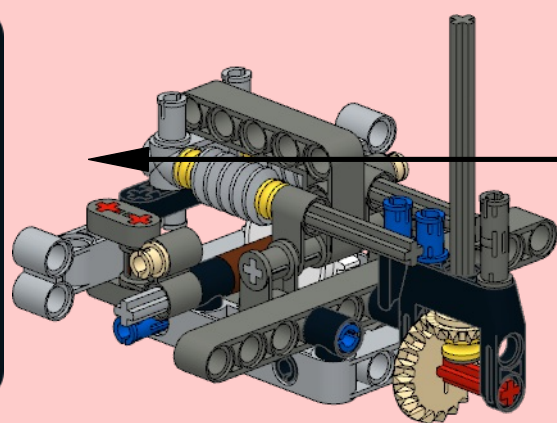
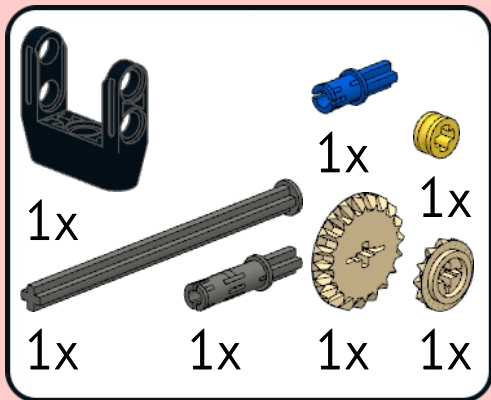
**14**



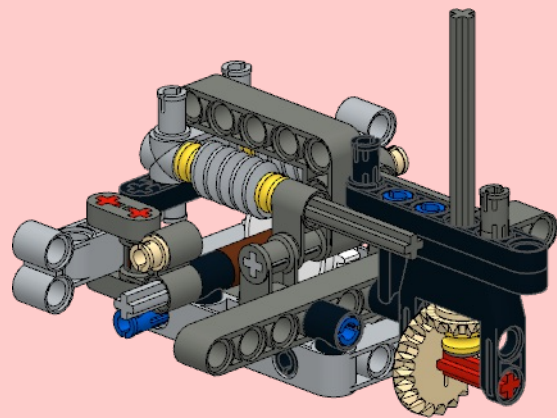
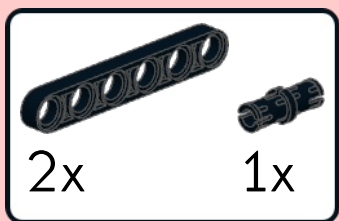
**15**



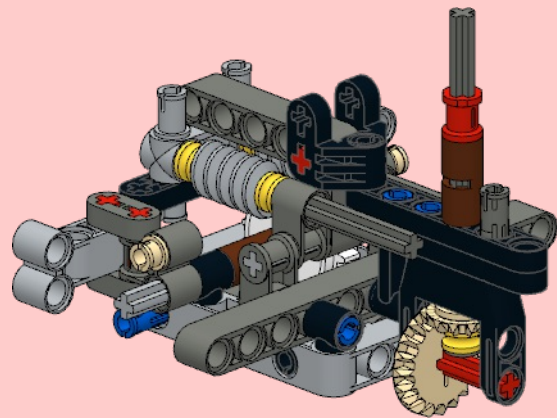
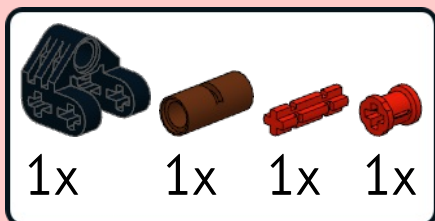
**16**



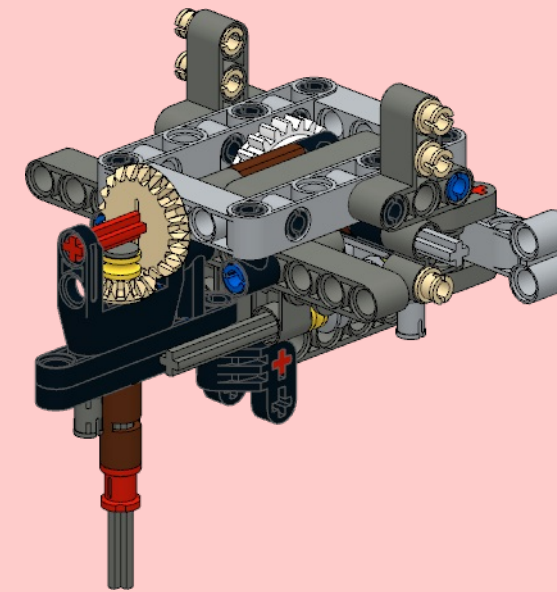
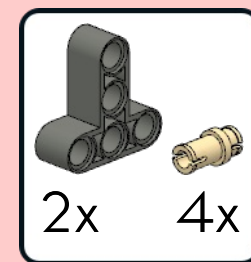
**17**



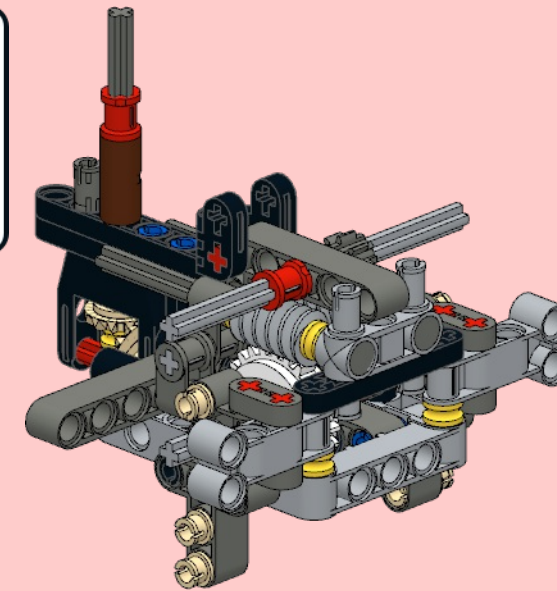
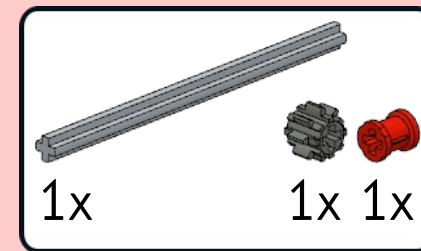
**18**



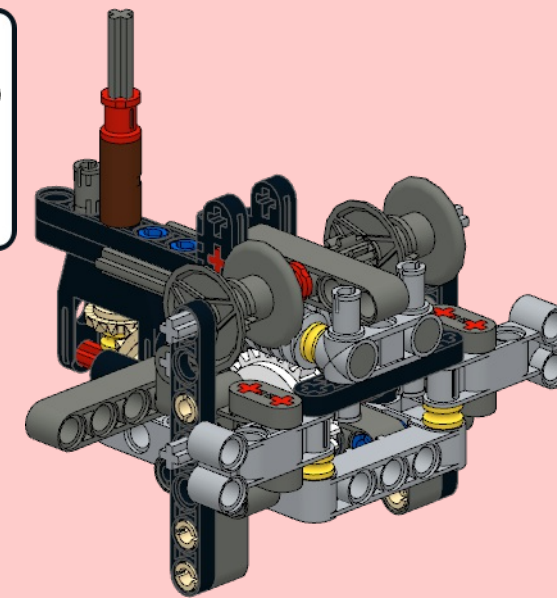
**19**



**20**

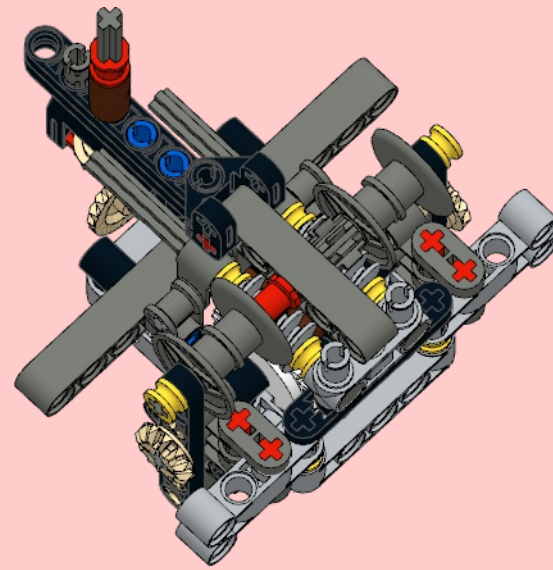
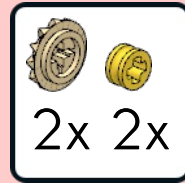


**21**

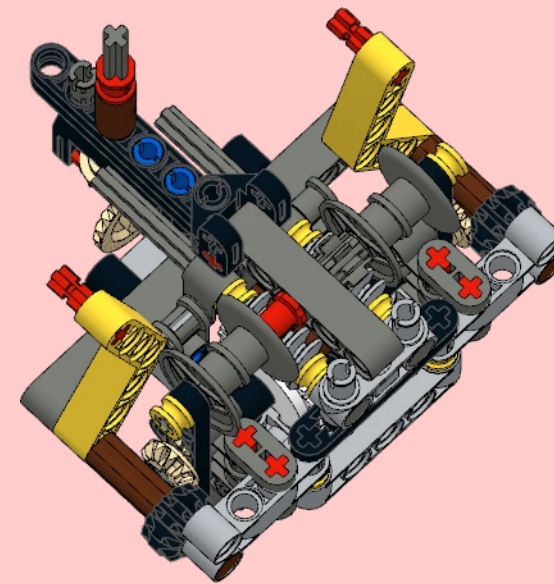
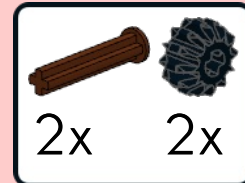




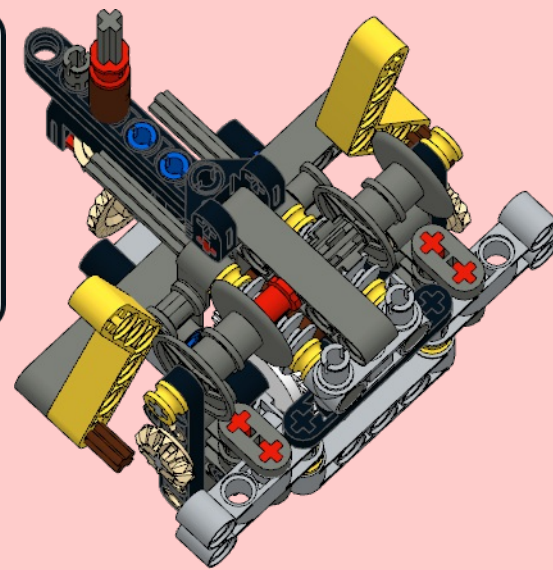
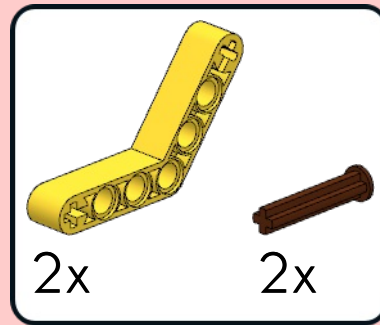
**22**



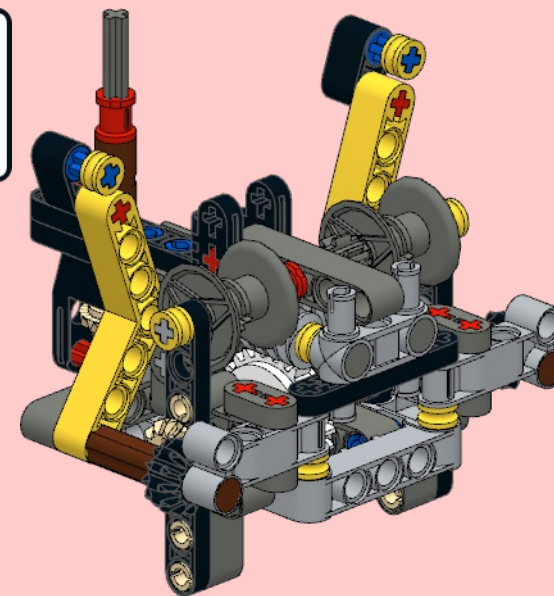
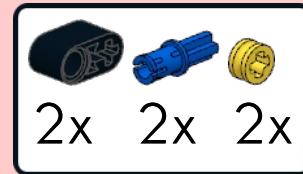
**25**



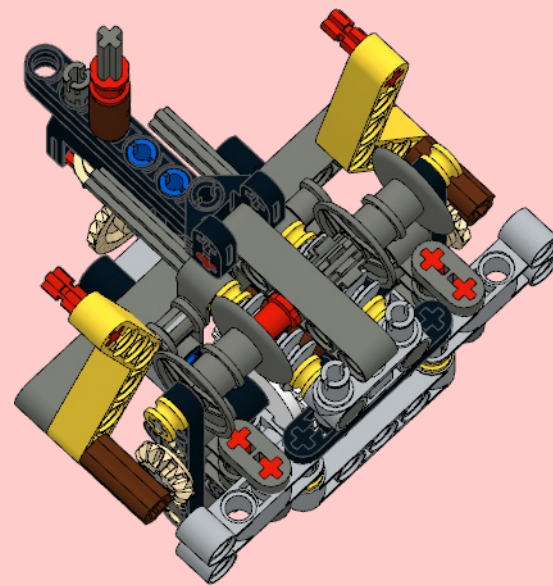
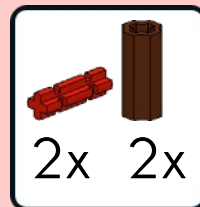
**23**



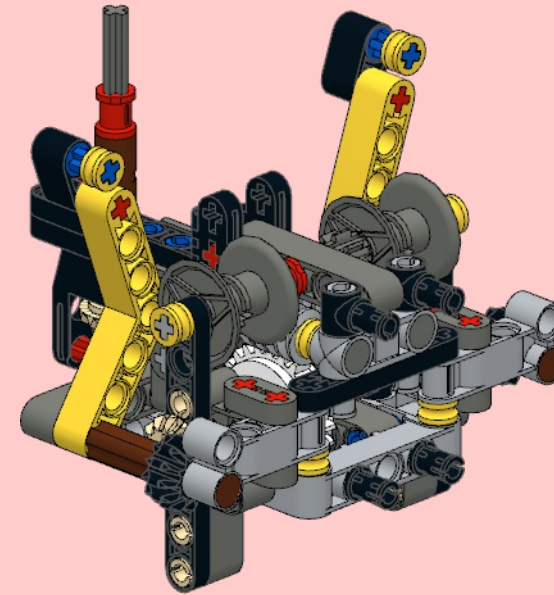
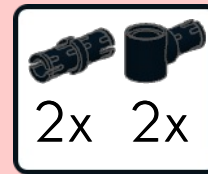
**26**



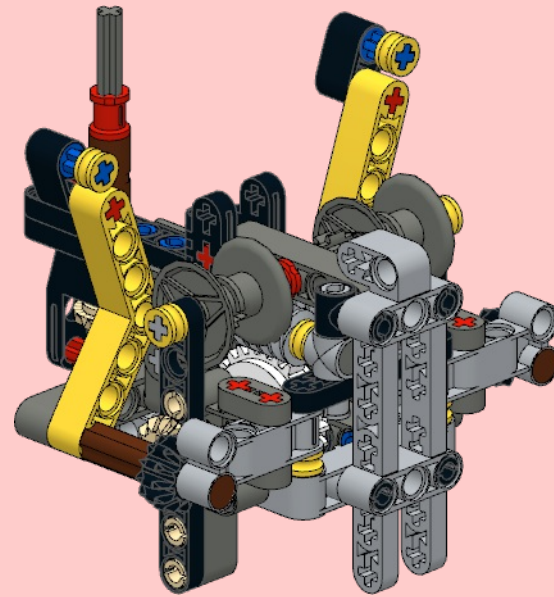
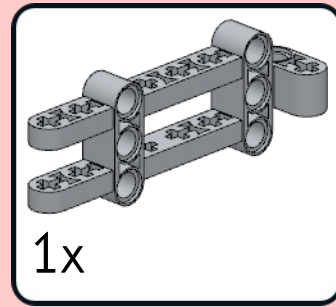
**24**



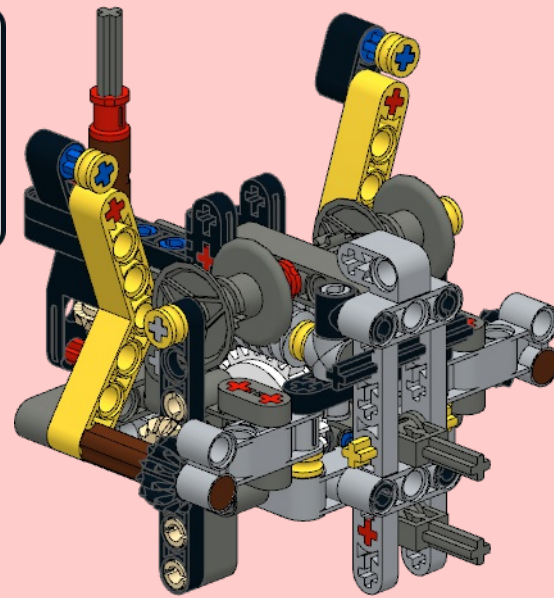
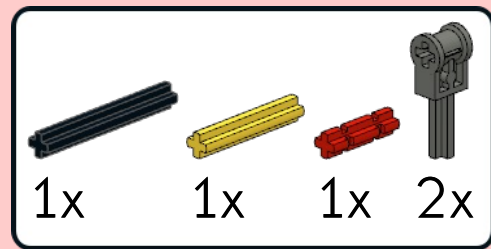
**27**



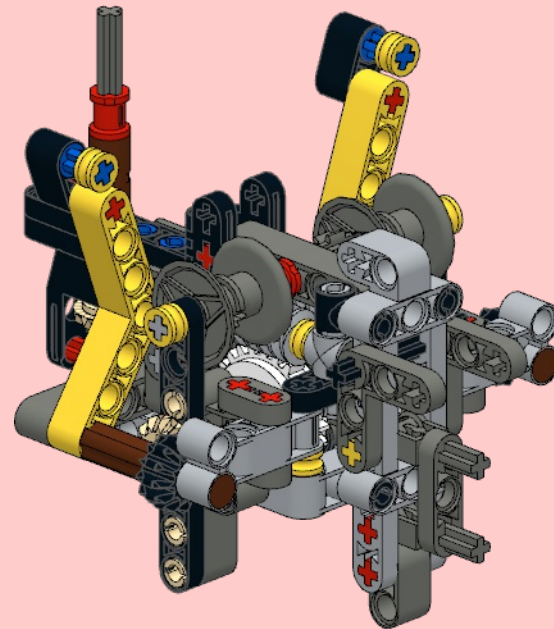
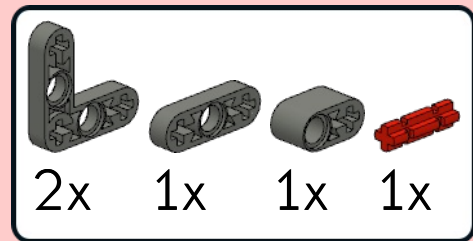
**28**



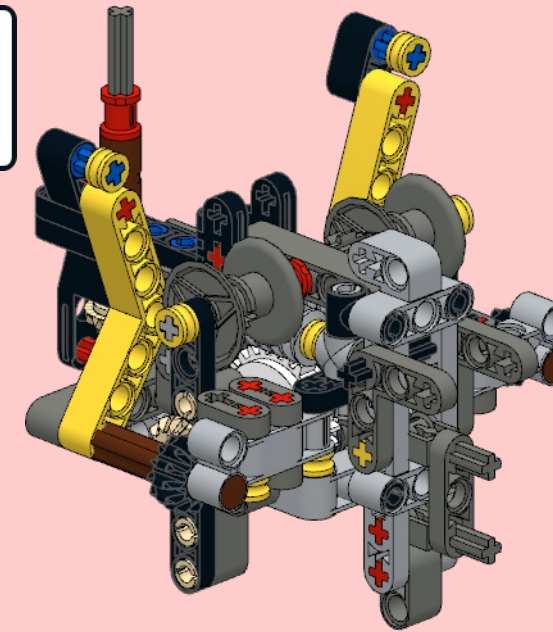
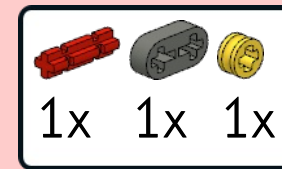
**29**



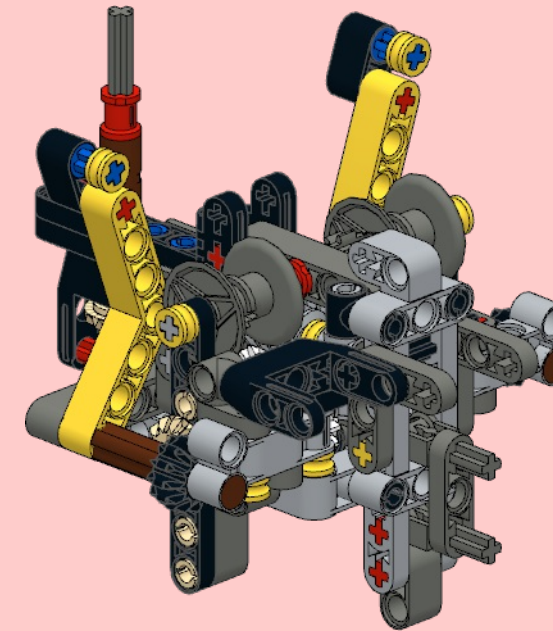
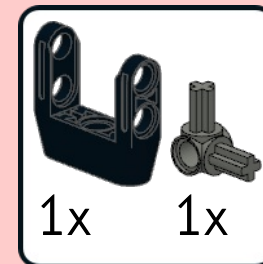
**30**



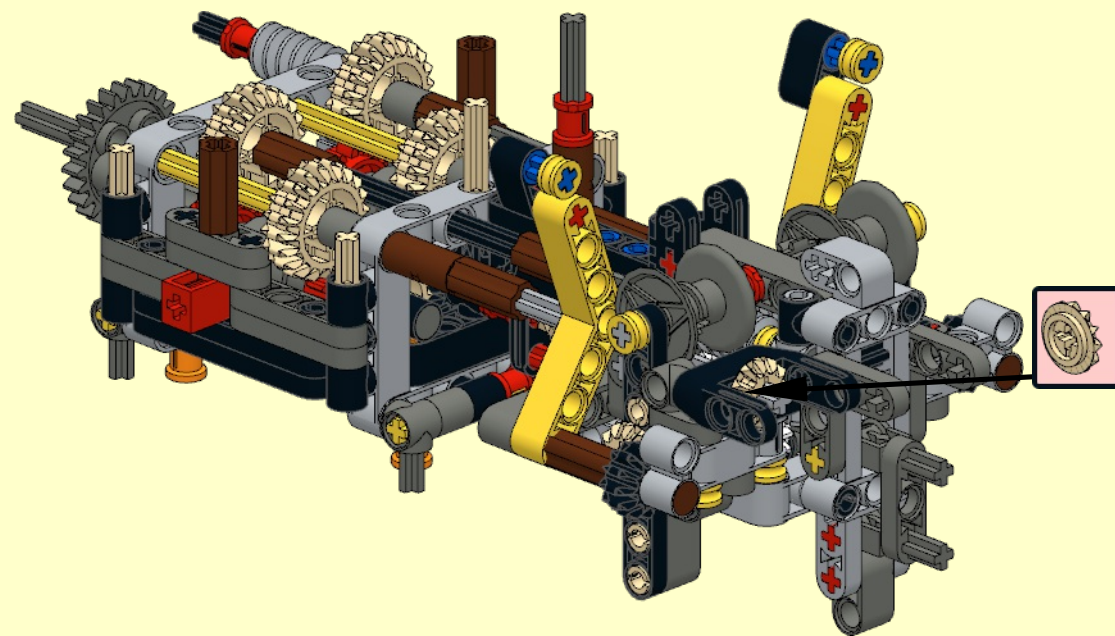
**31**



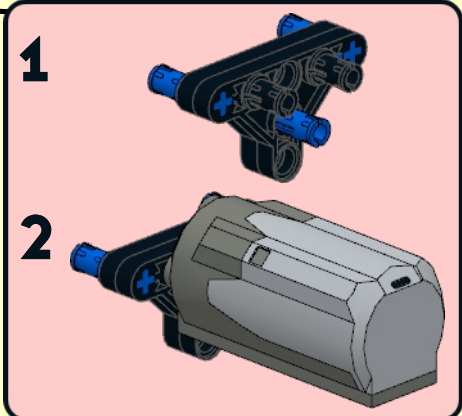
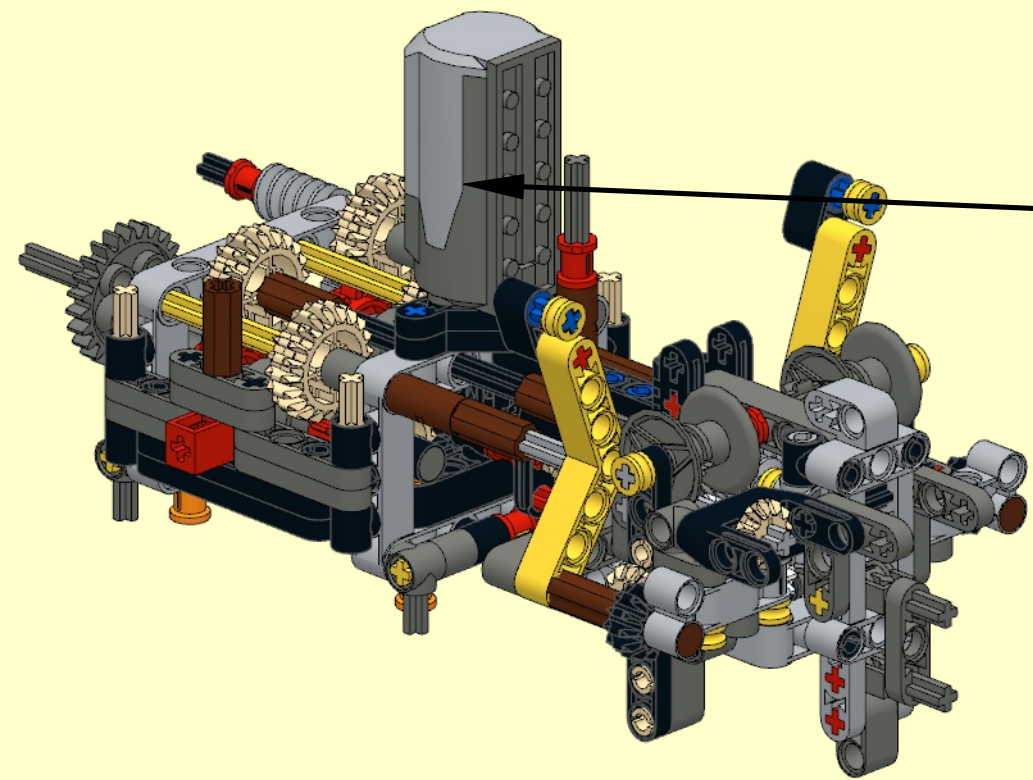
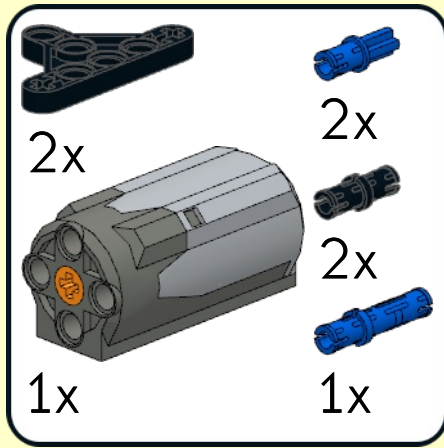
**32**



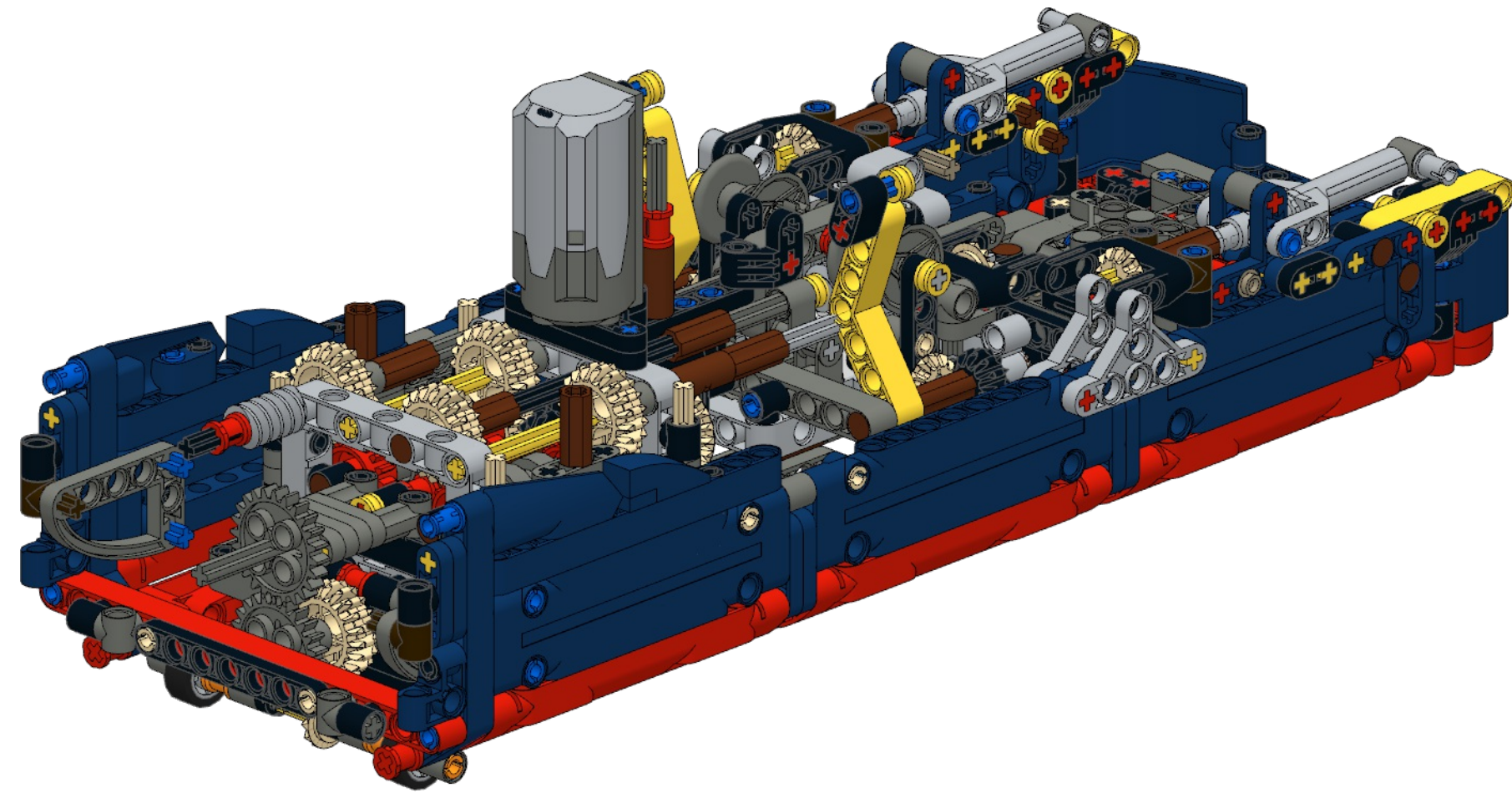
3  
1x



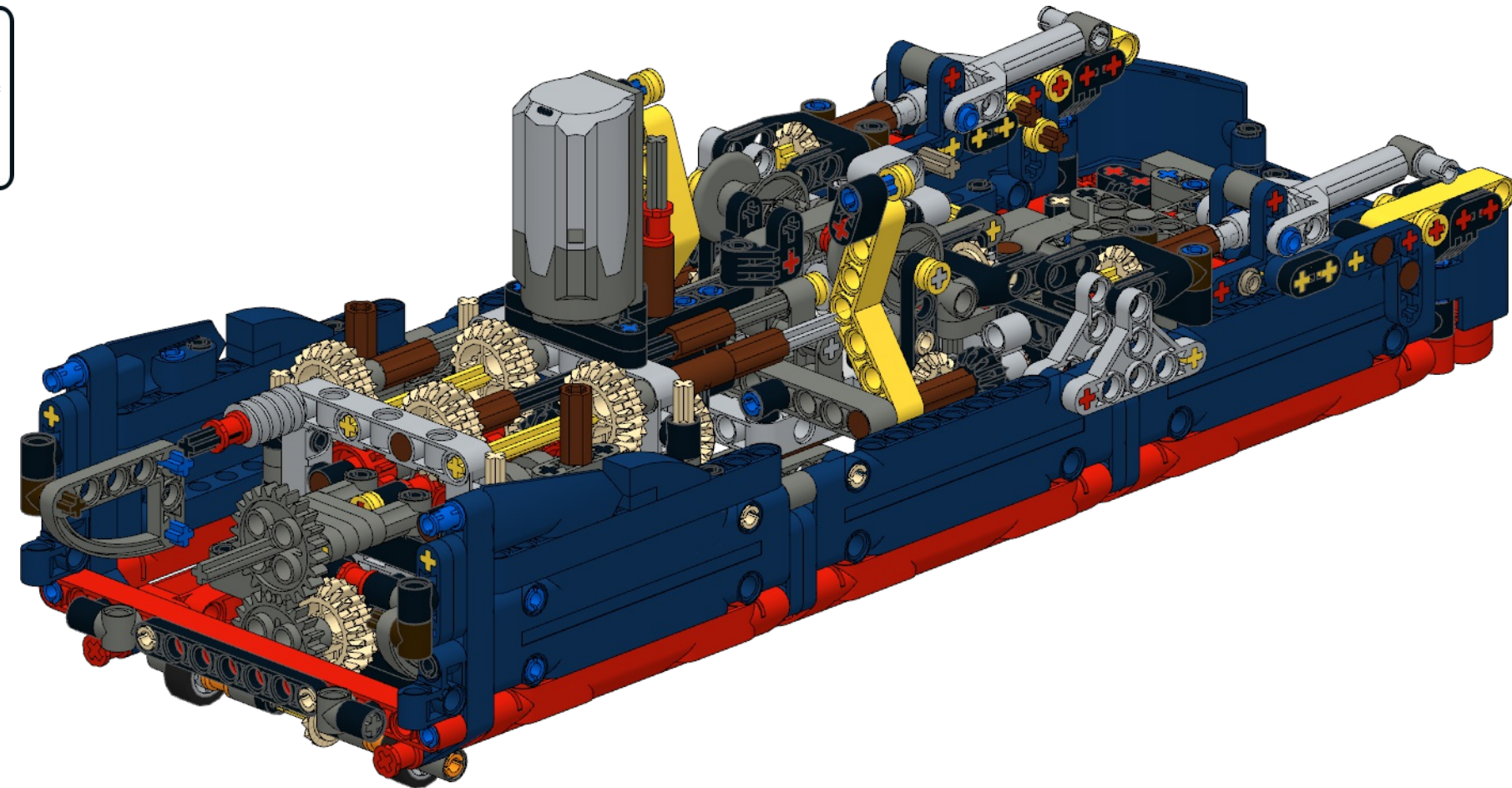
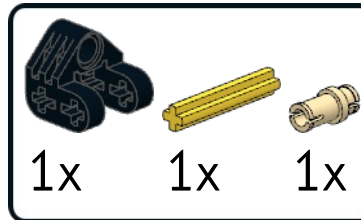
4



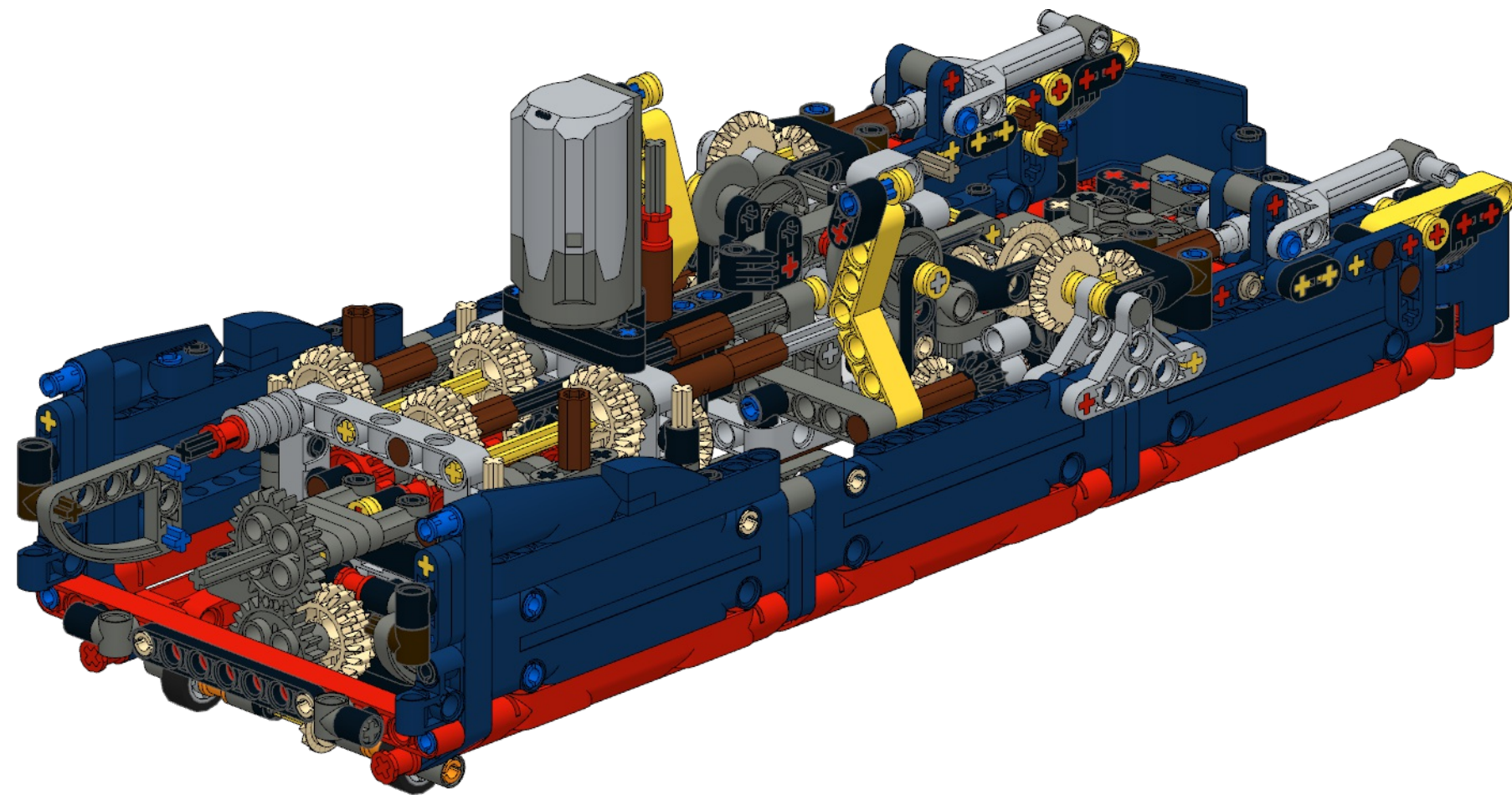
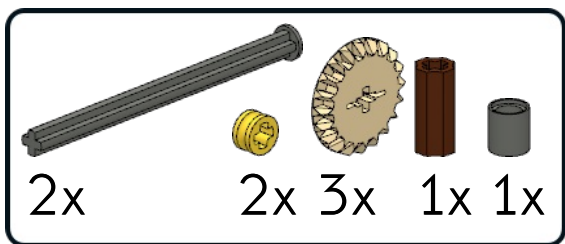
**15**



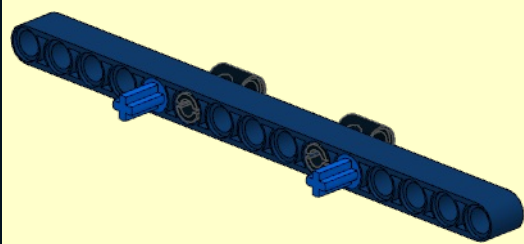
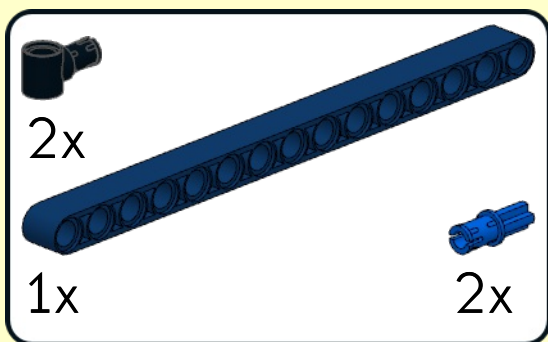
**16**



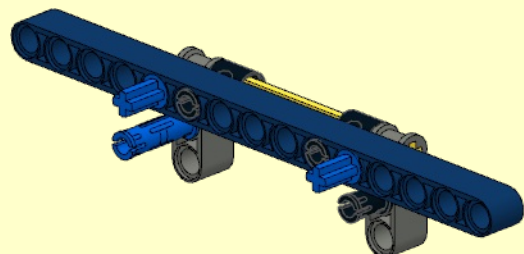
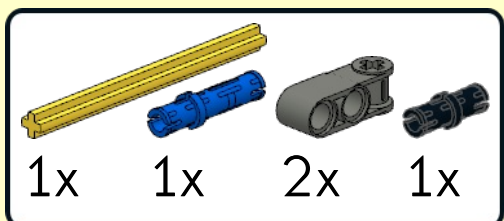
17



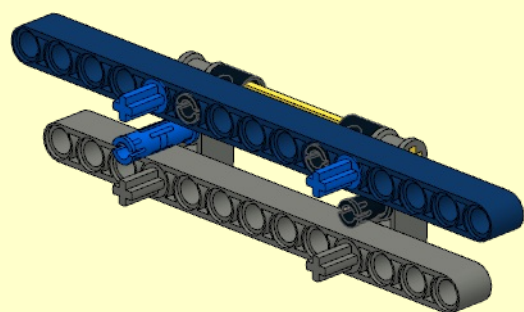
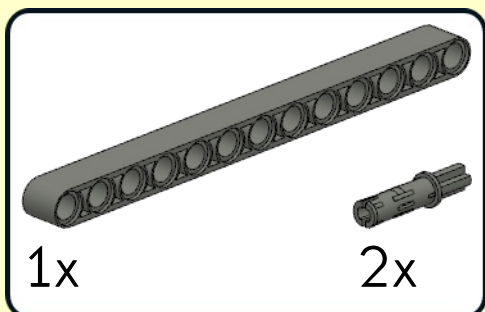
1



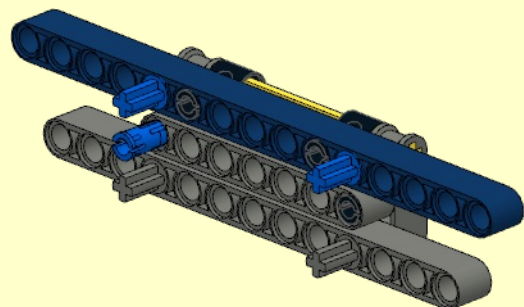
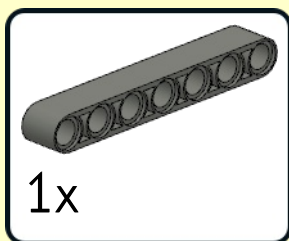
2



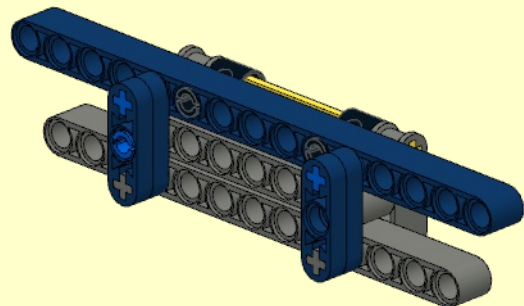
3



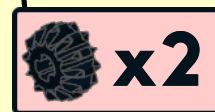
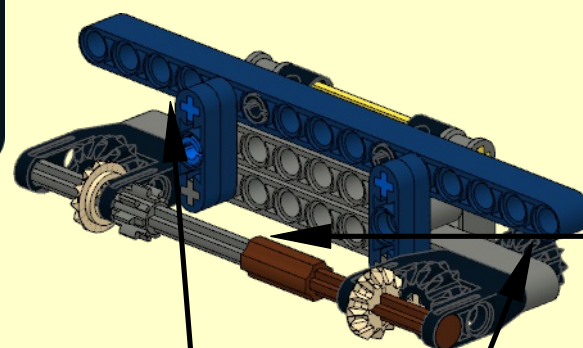
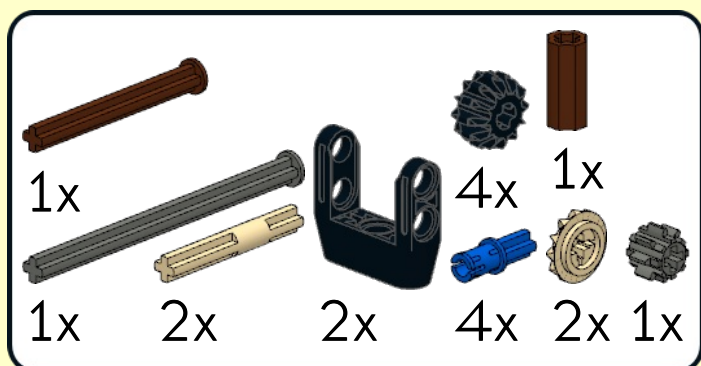
4



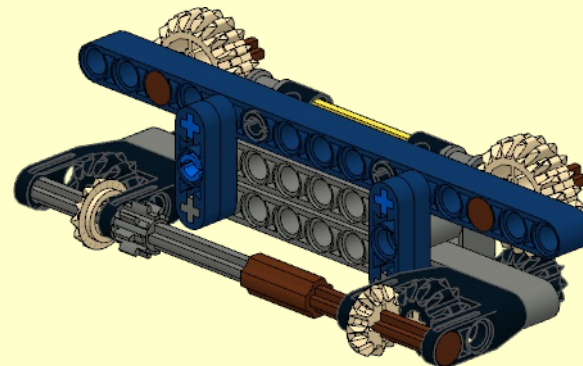
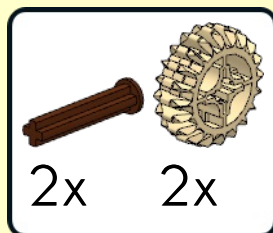
5



6



7



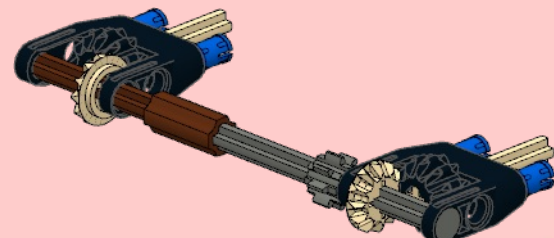
1

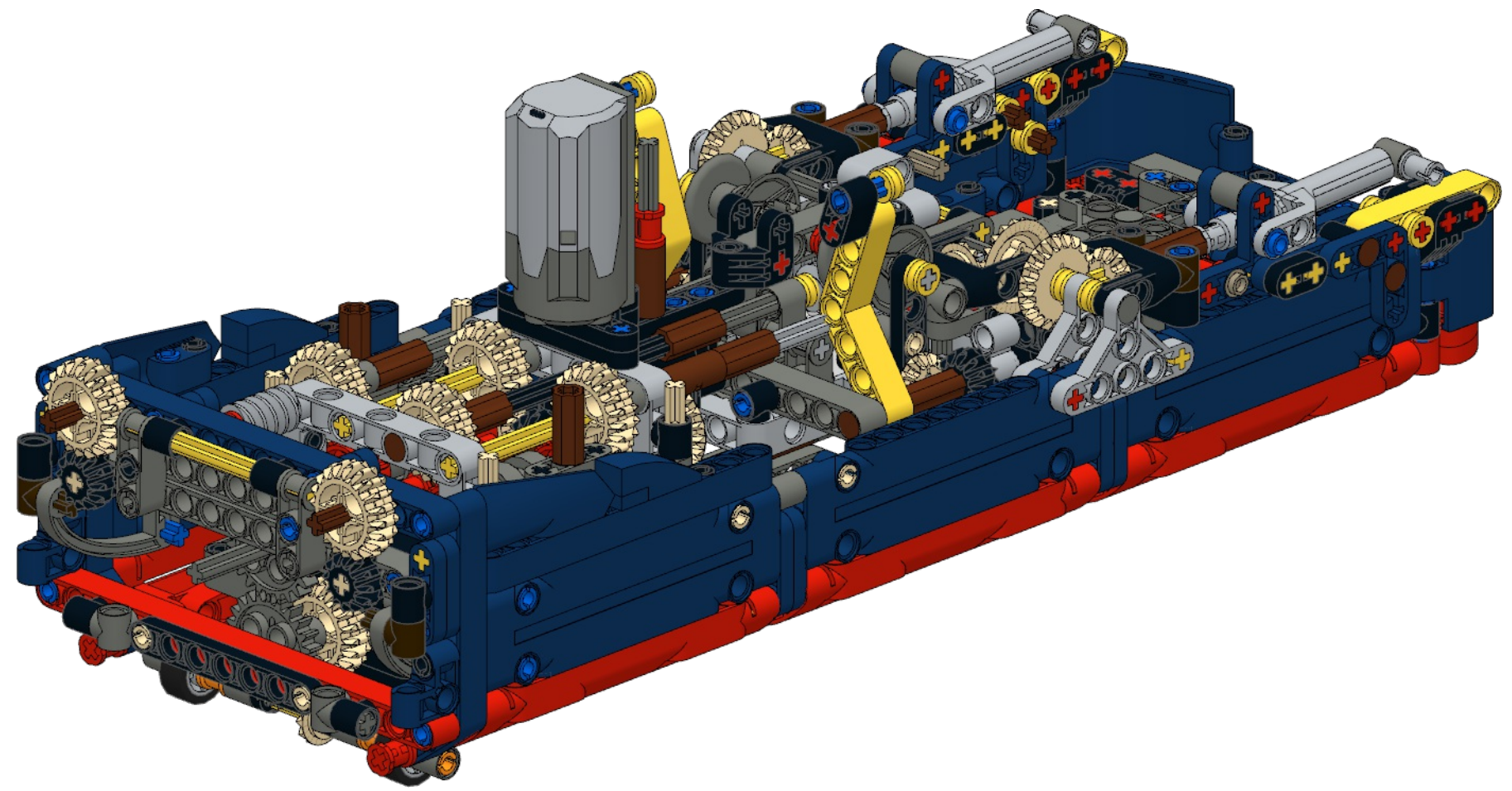


2



3

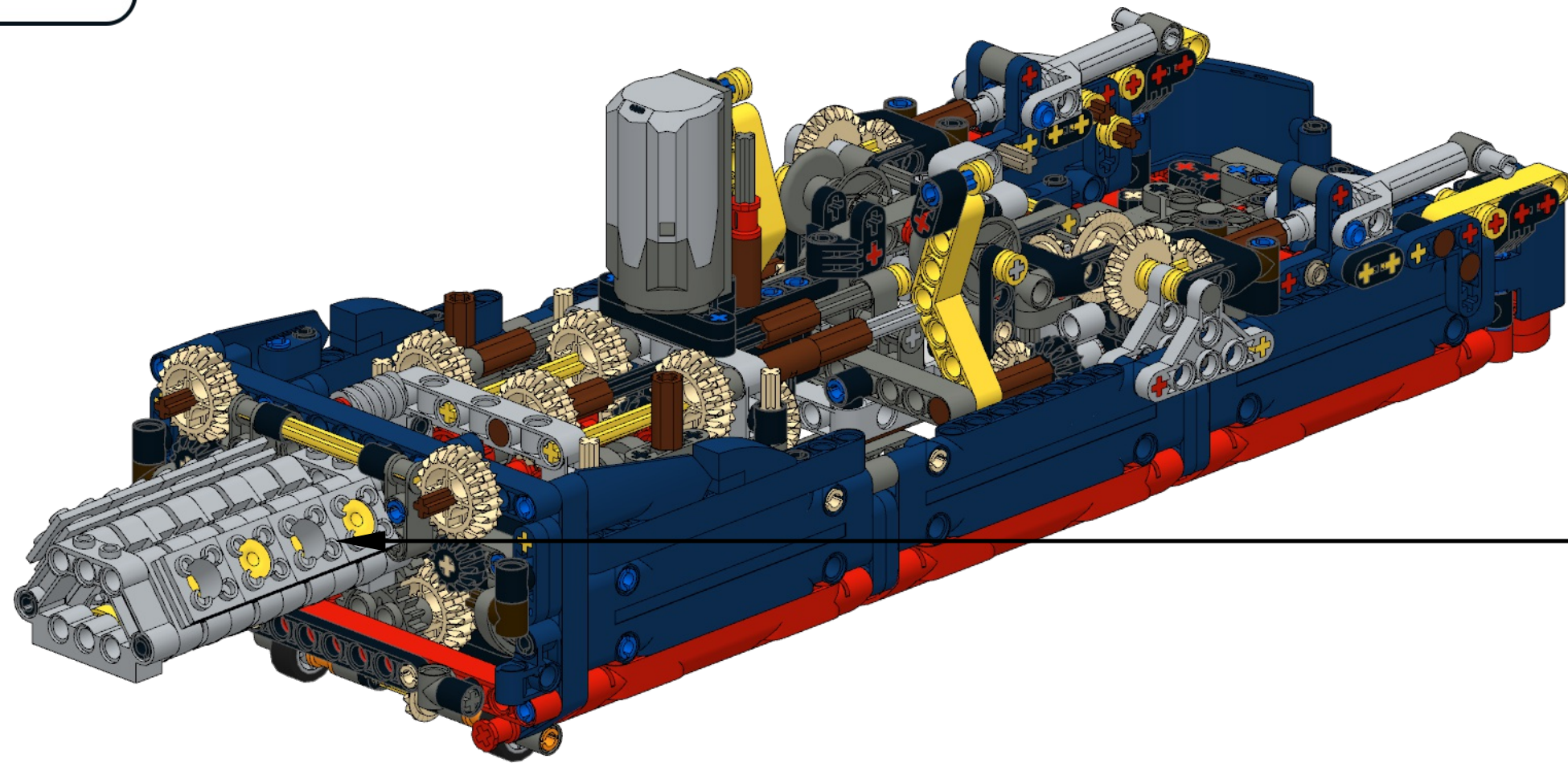






# 19

8x	2x	8x
2x	2x	3x
1x	18x	8x

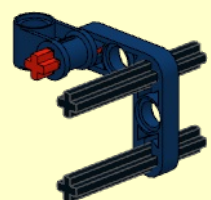
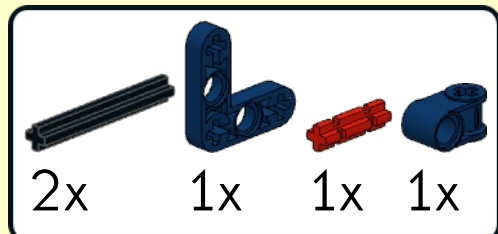


- 
- 
- 
- 
- 
- 
-

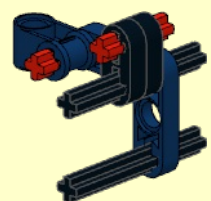
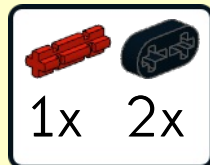




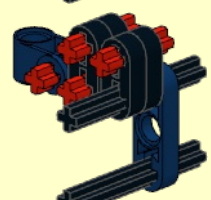
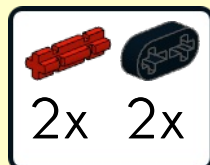
**1**



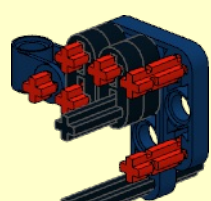
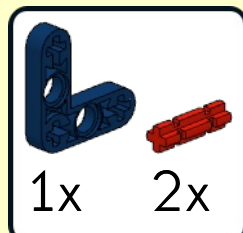
**2**



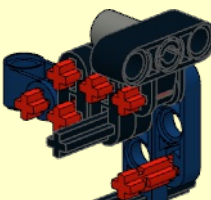
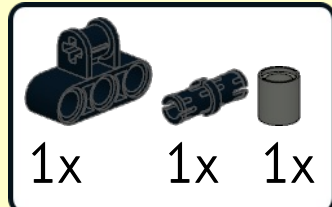
**3**



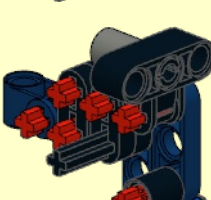
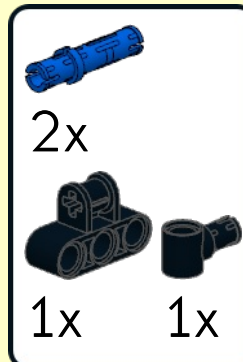
**4**



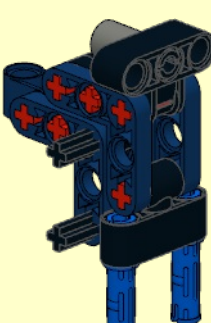
**5**



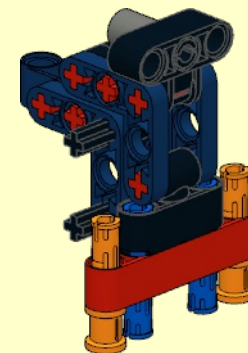
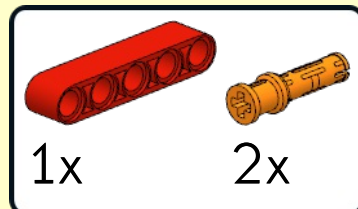
**6**



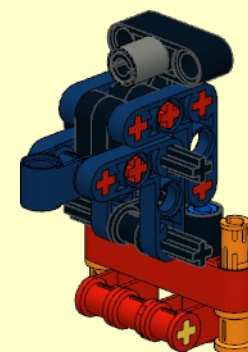
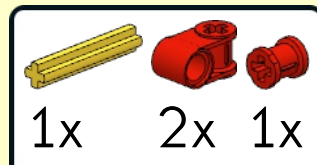
**7**



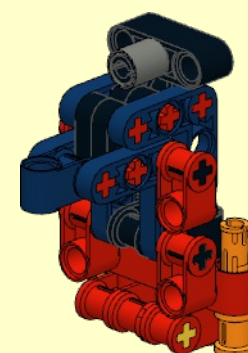
**8**



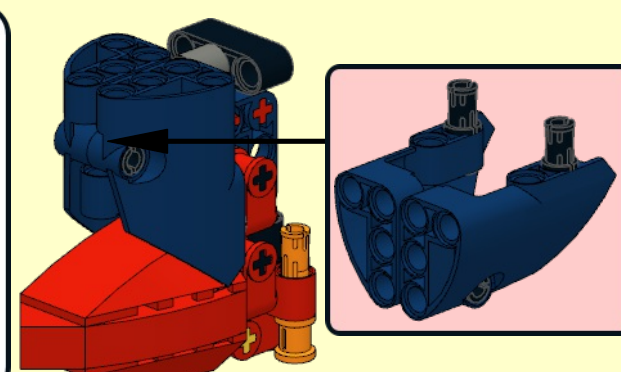
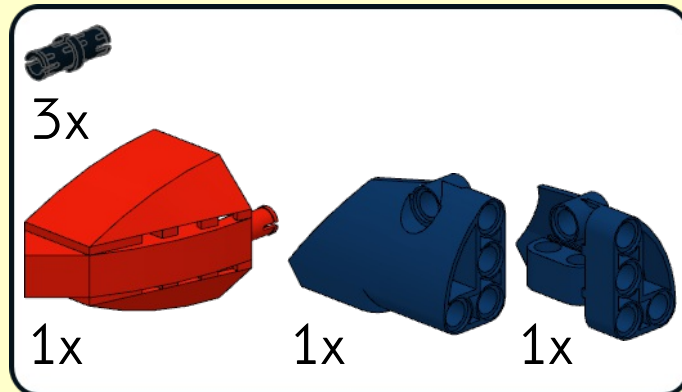
**9**



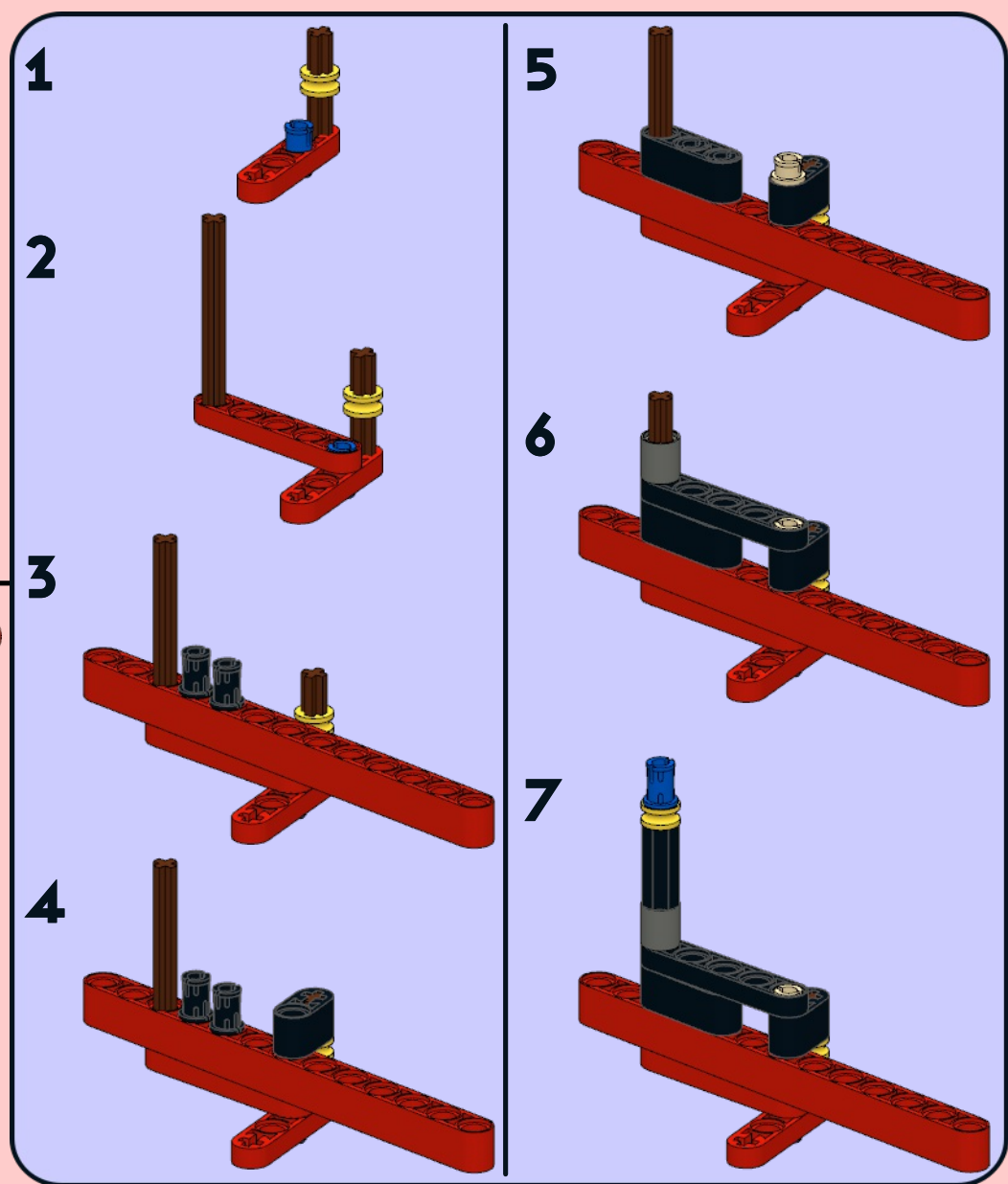
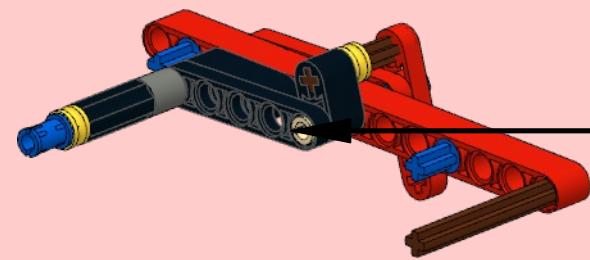
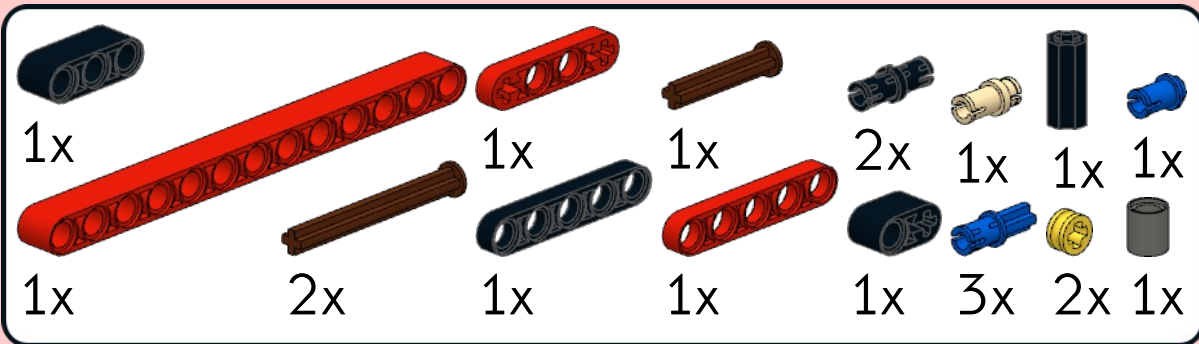
**10**



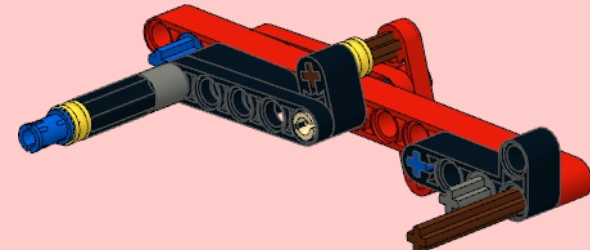
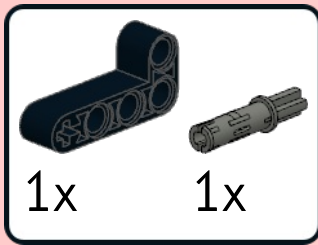
**11**



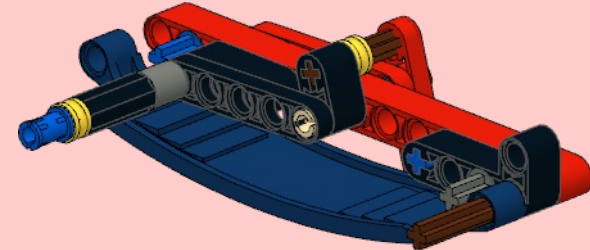
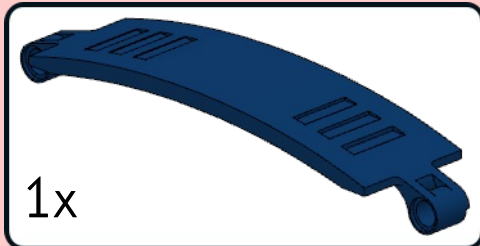
1



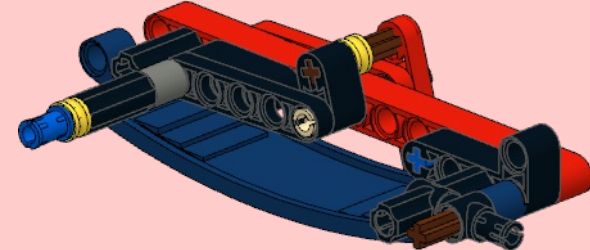
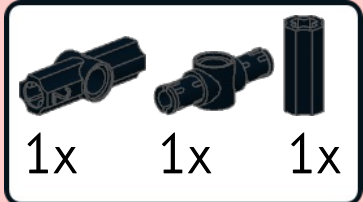
**2**



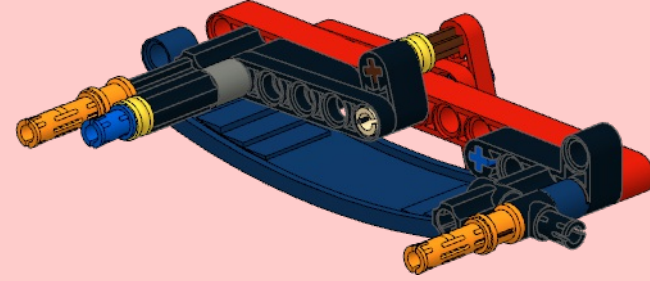
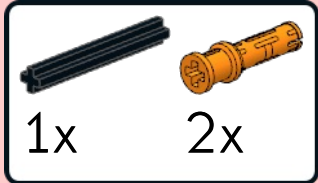
**3**



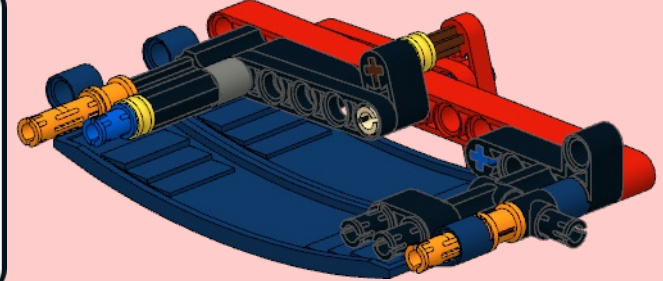
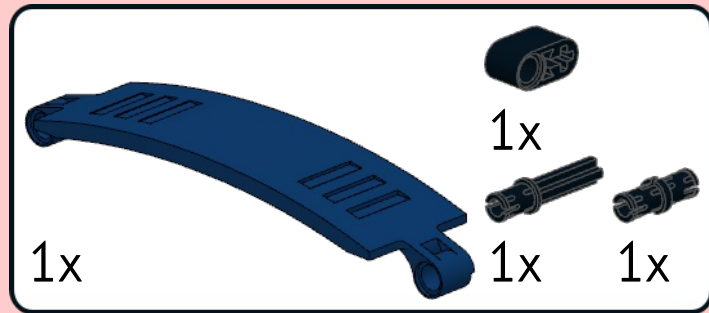
**4**



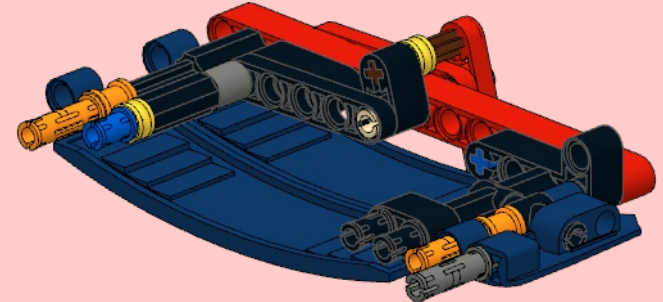
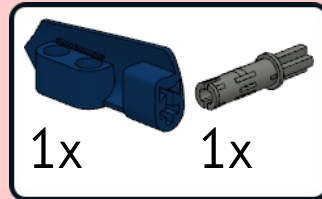
**5**



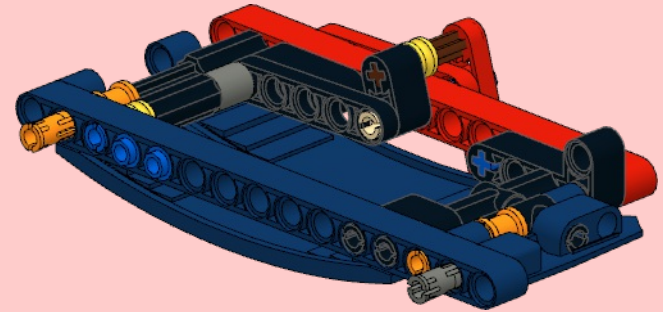
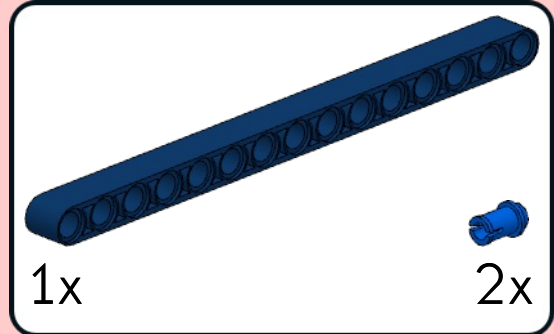
**6**

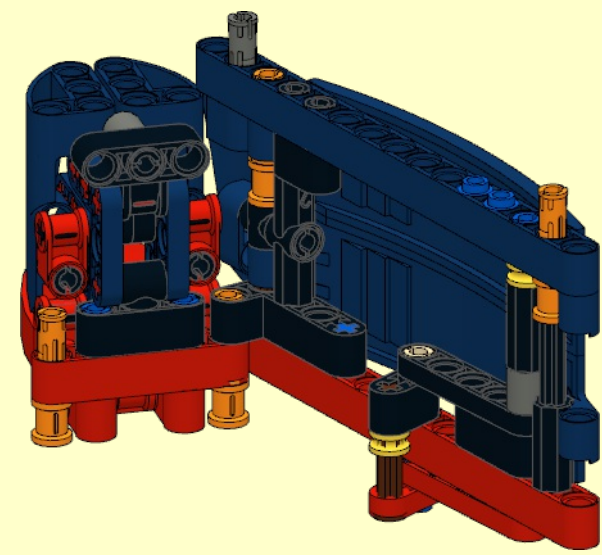


**7**

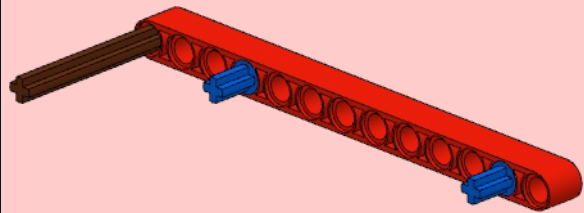
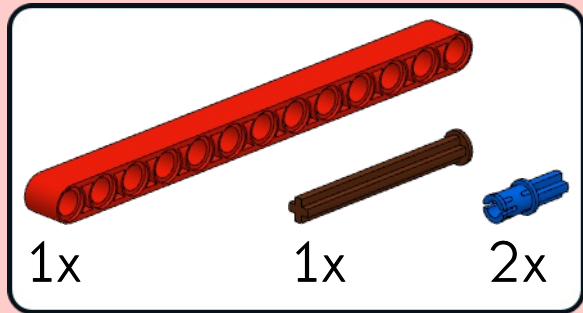


**8**

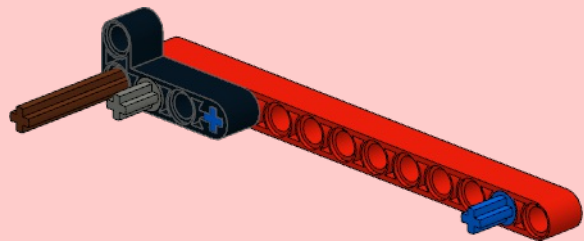
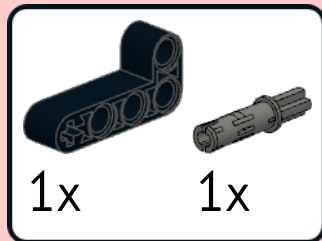




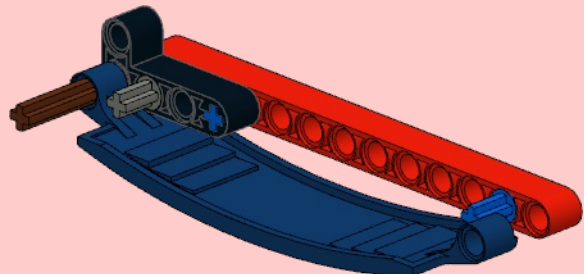
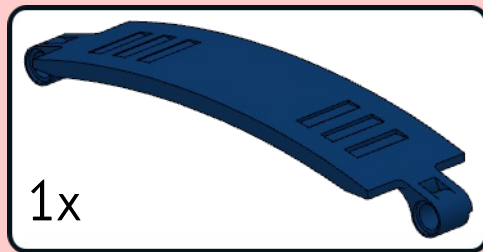
**1**



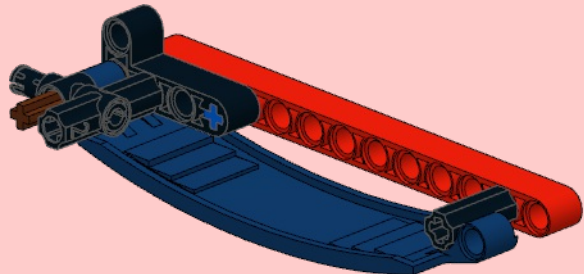
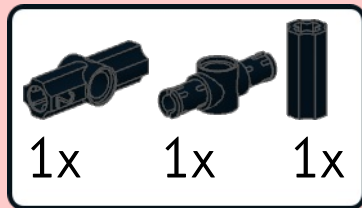
**2**



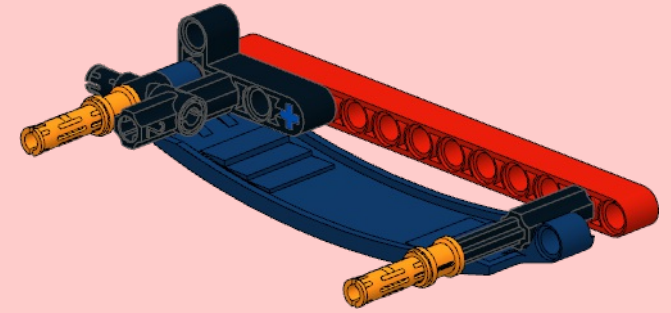
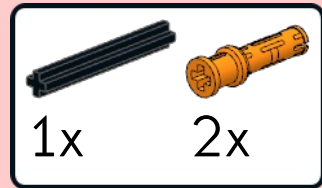
**3**



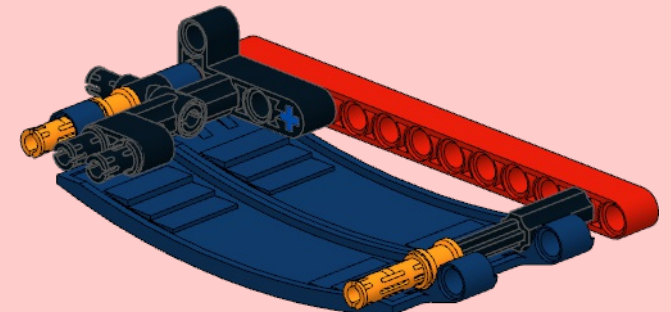
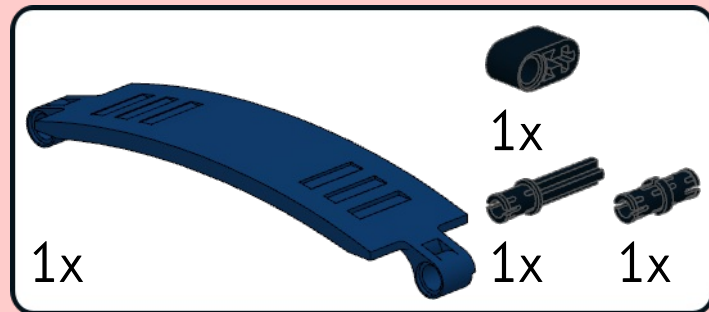
**4**



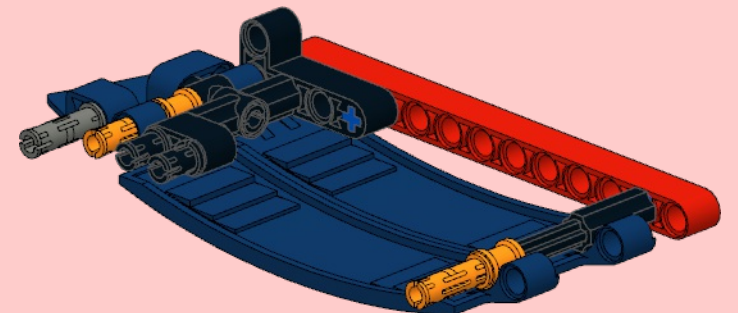
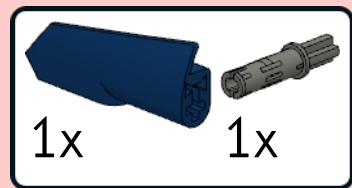
**5**



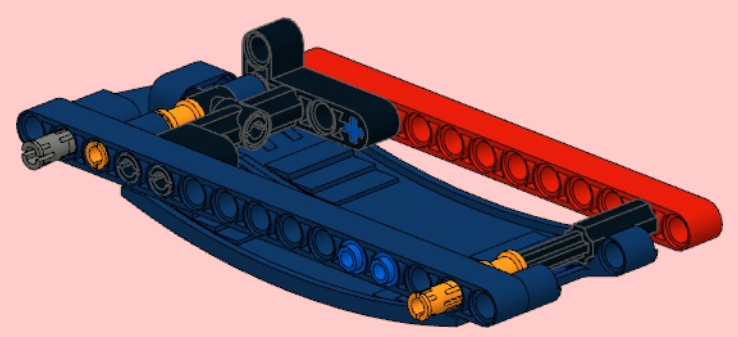
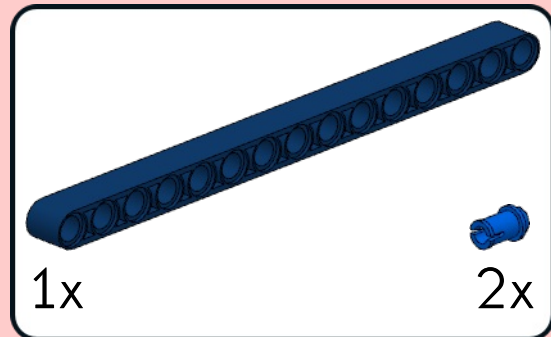
**6**



**7**

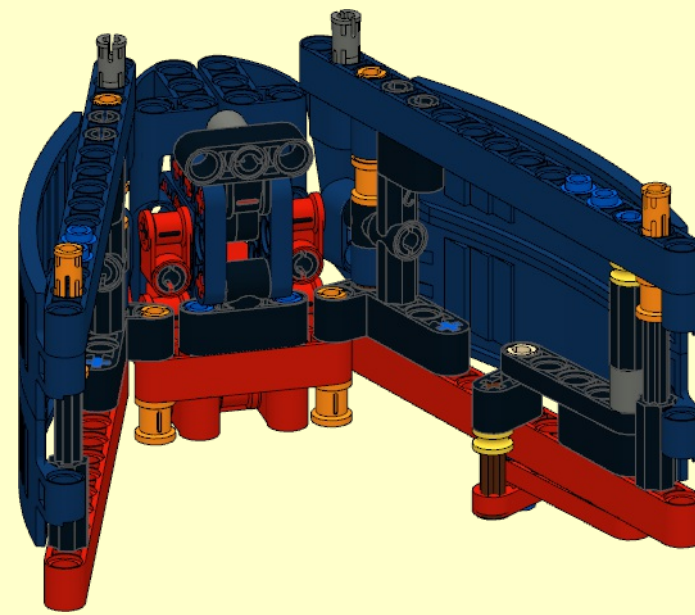


**8**

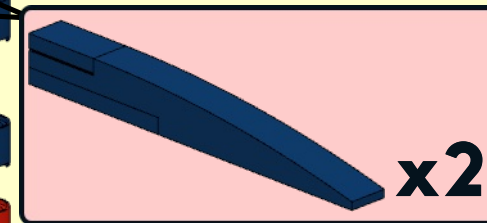
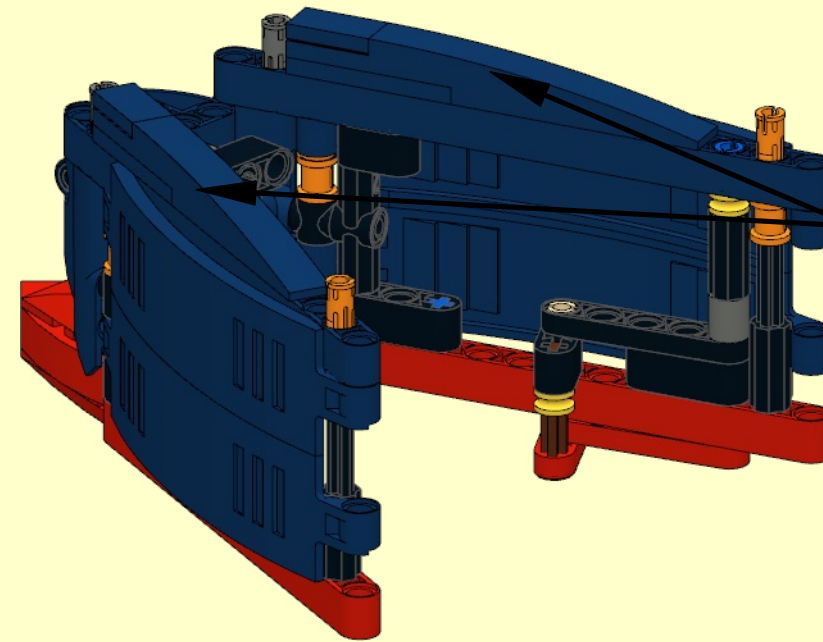
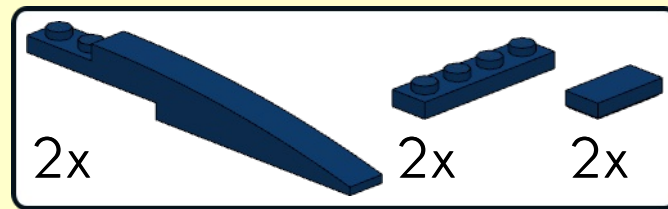




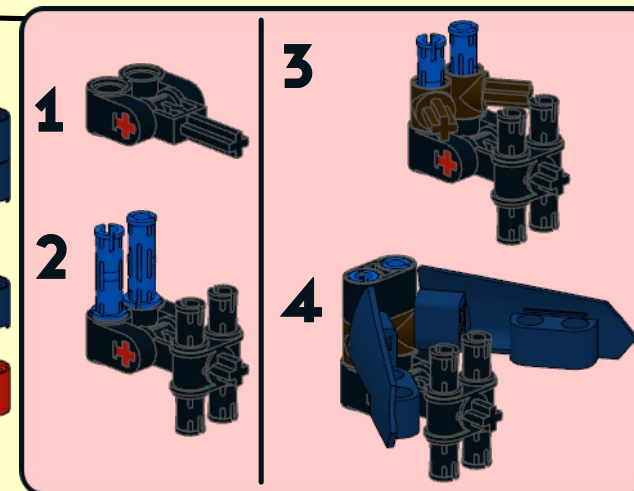
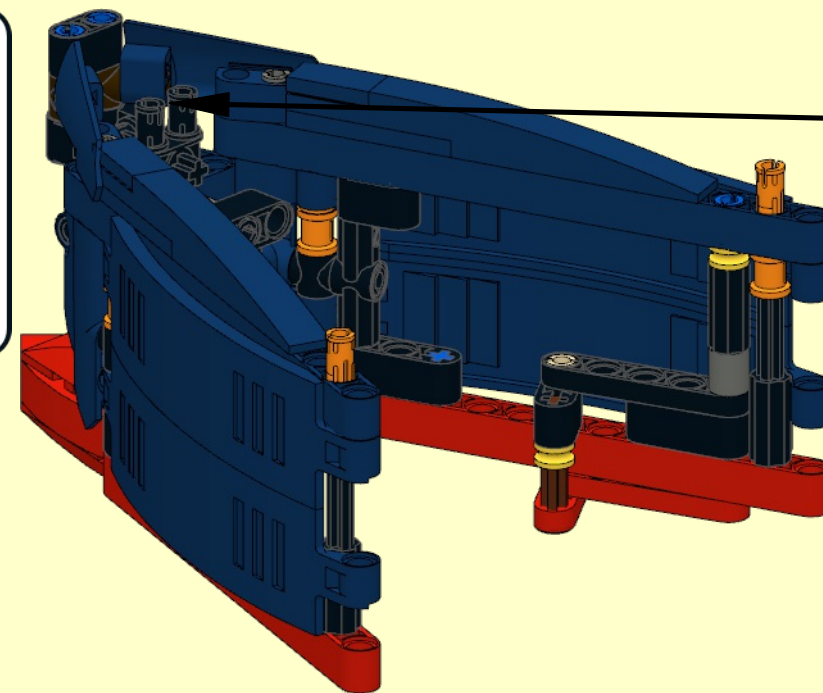
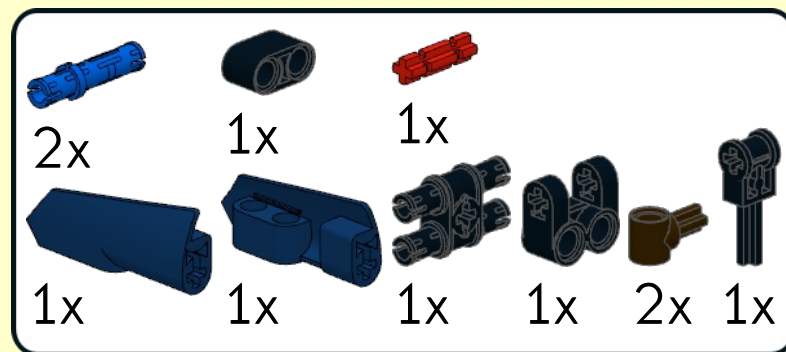
# 13



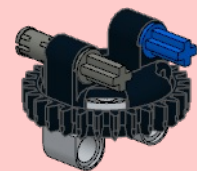
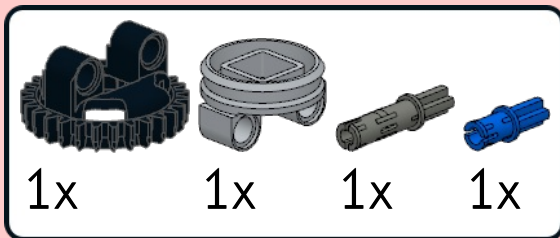
# 14



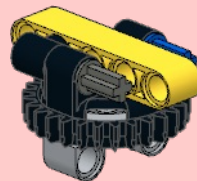
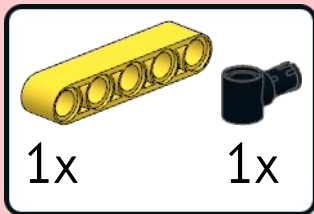
# 15



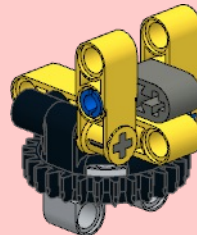
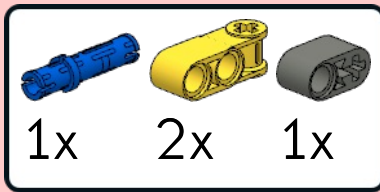
1



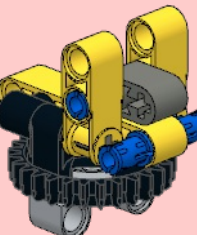
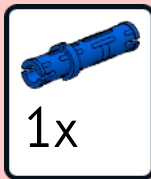
2



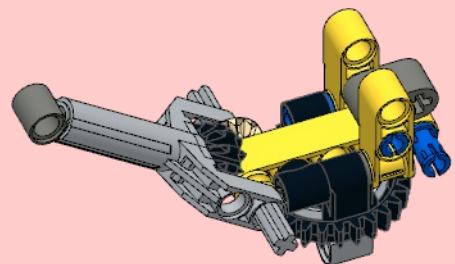
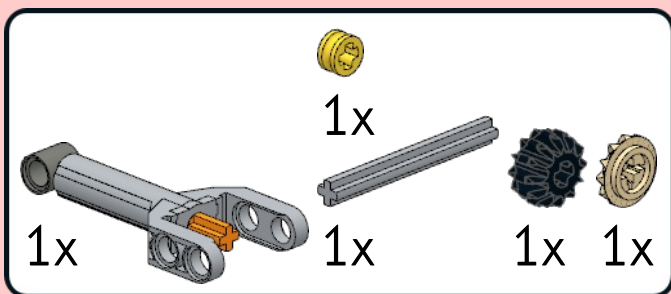
3



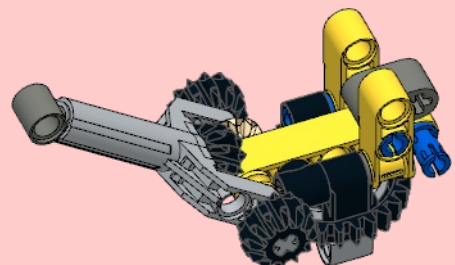
4



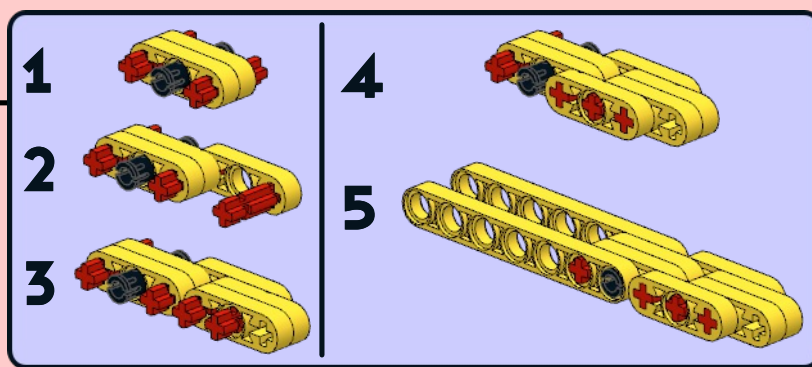
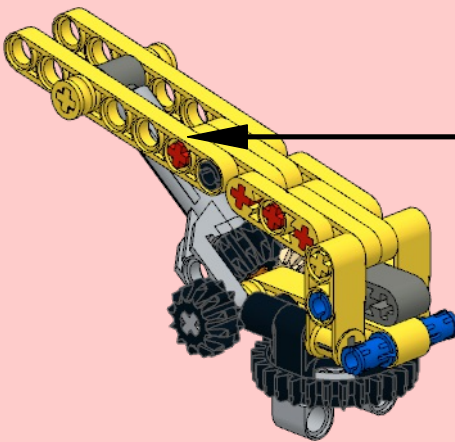
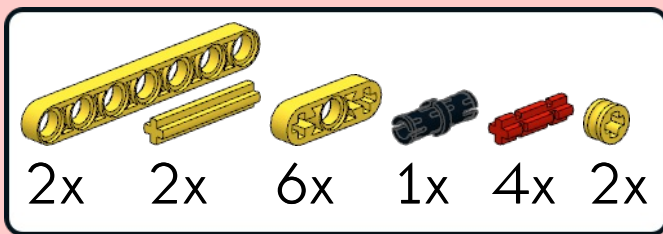
5



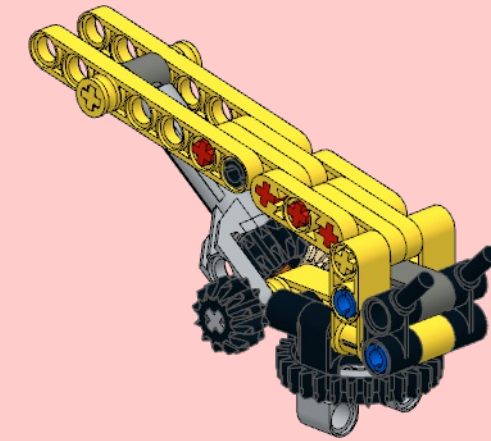
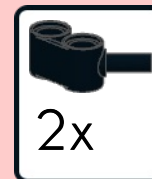
6



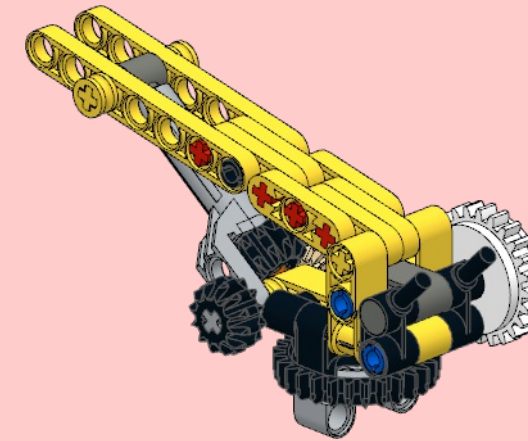
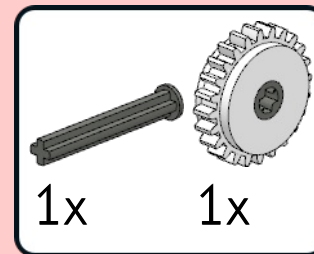
7



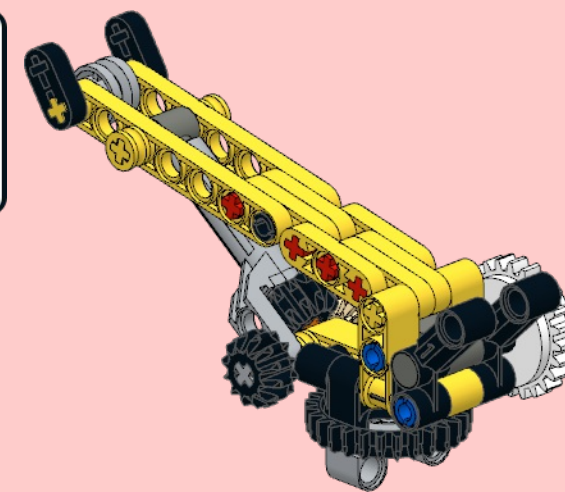
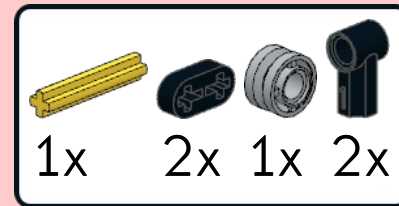
8



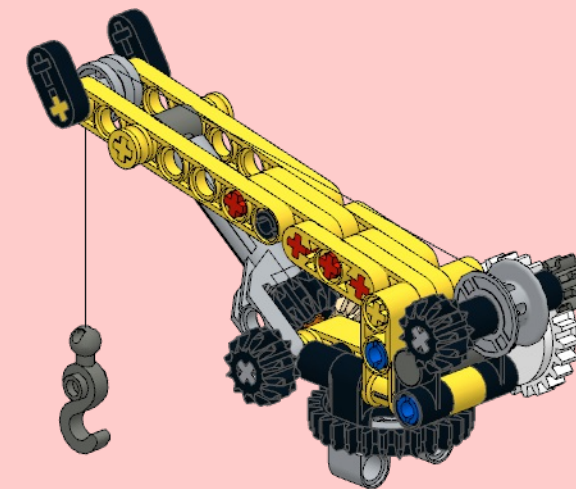
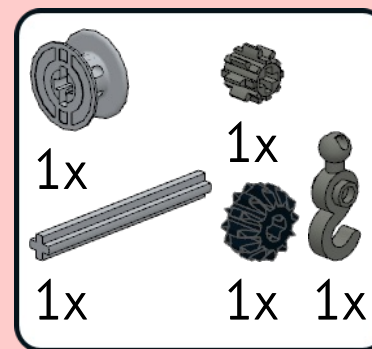
9




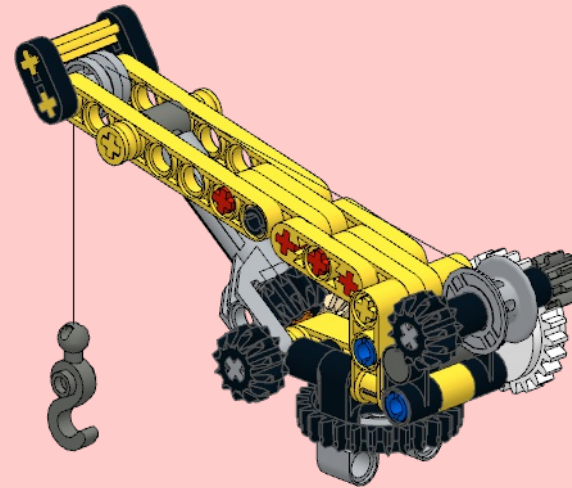
10





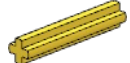




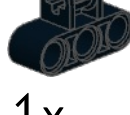




11

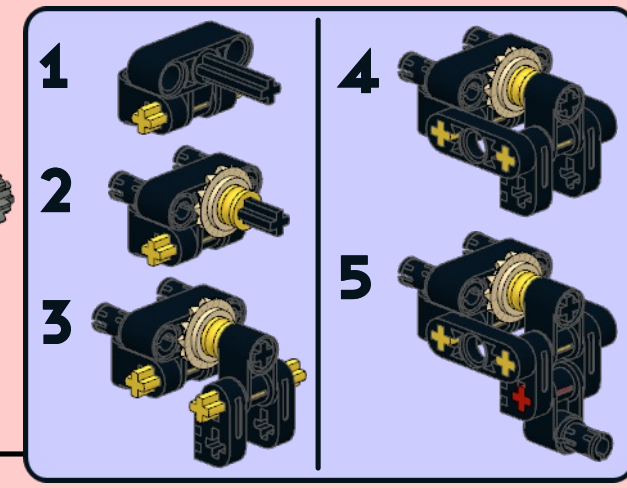
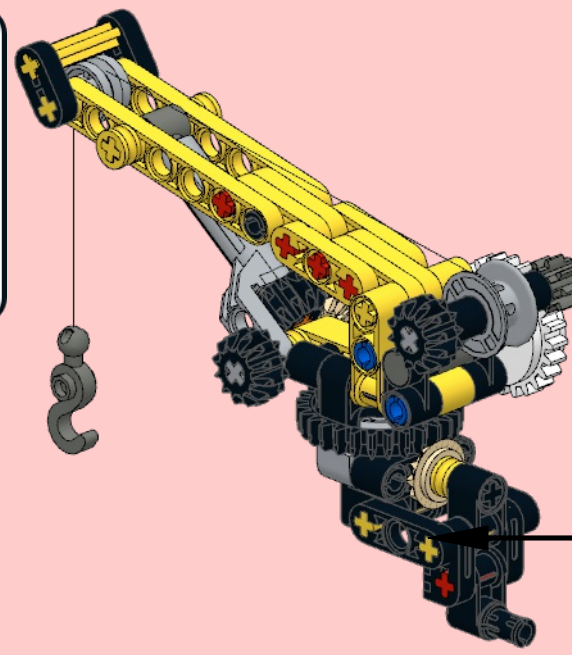


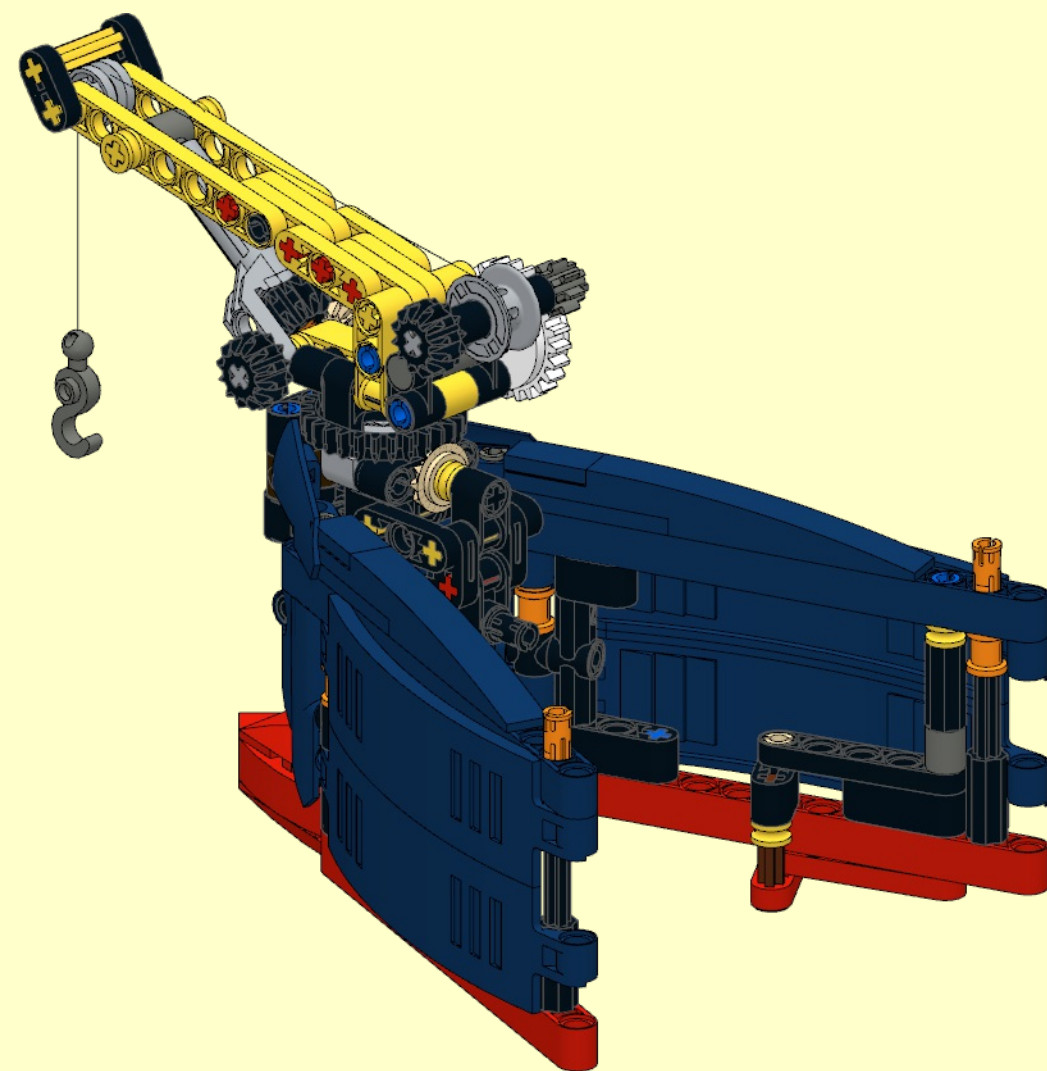
**12**  1x



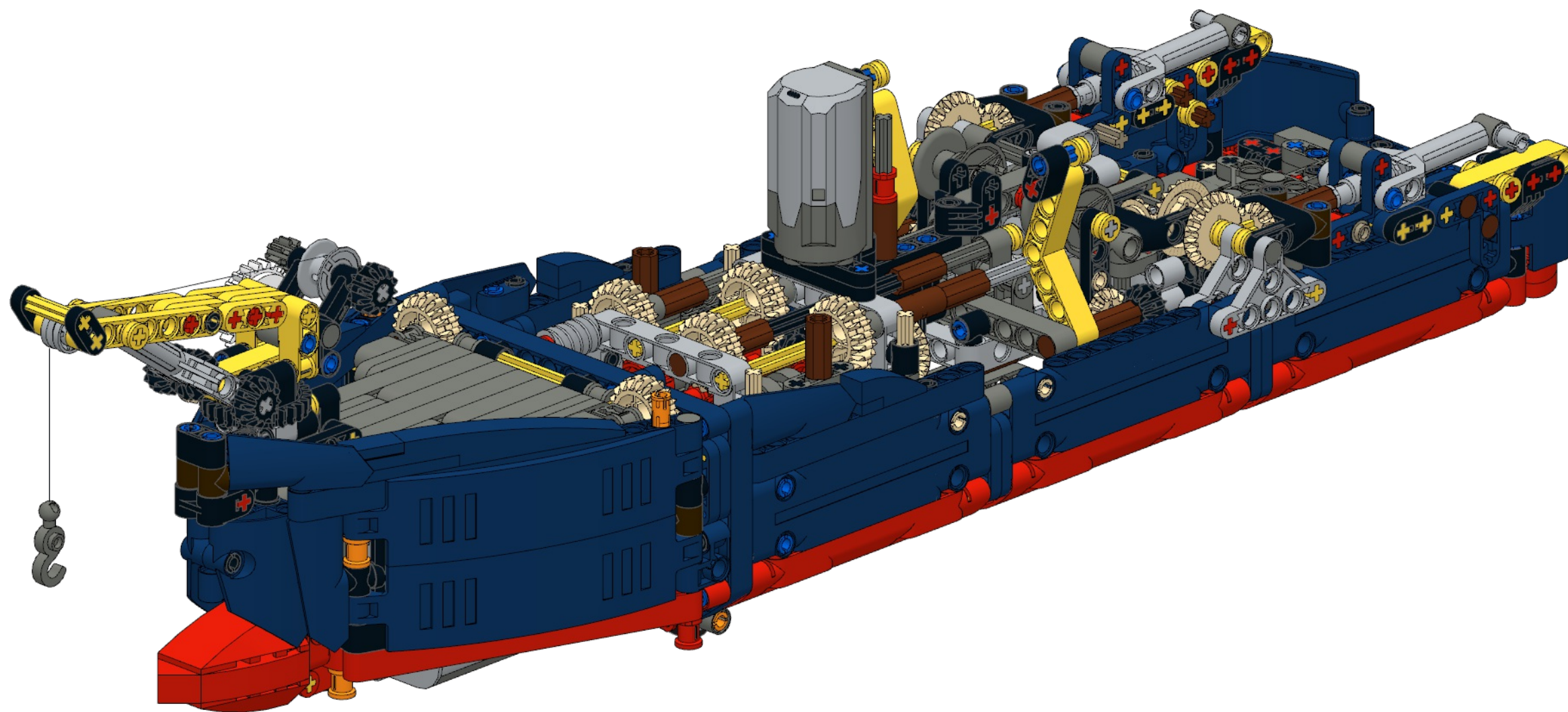
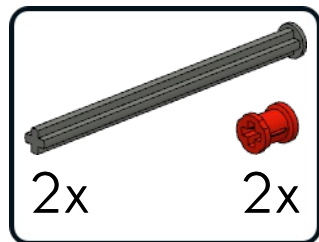
**13**

					
1x	1x	2x	3x	2x	1x
					
1x	1x	1x	2x	1x	1x

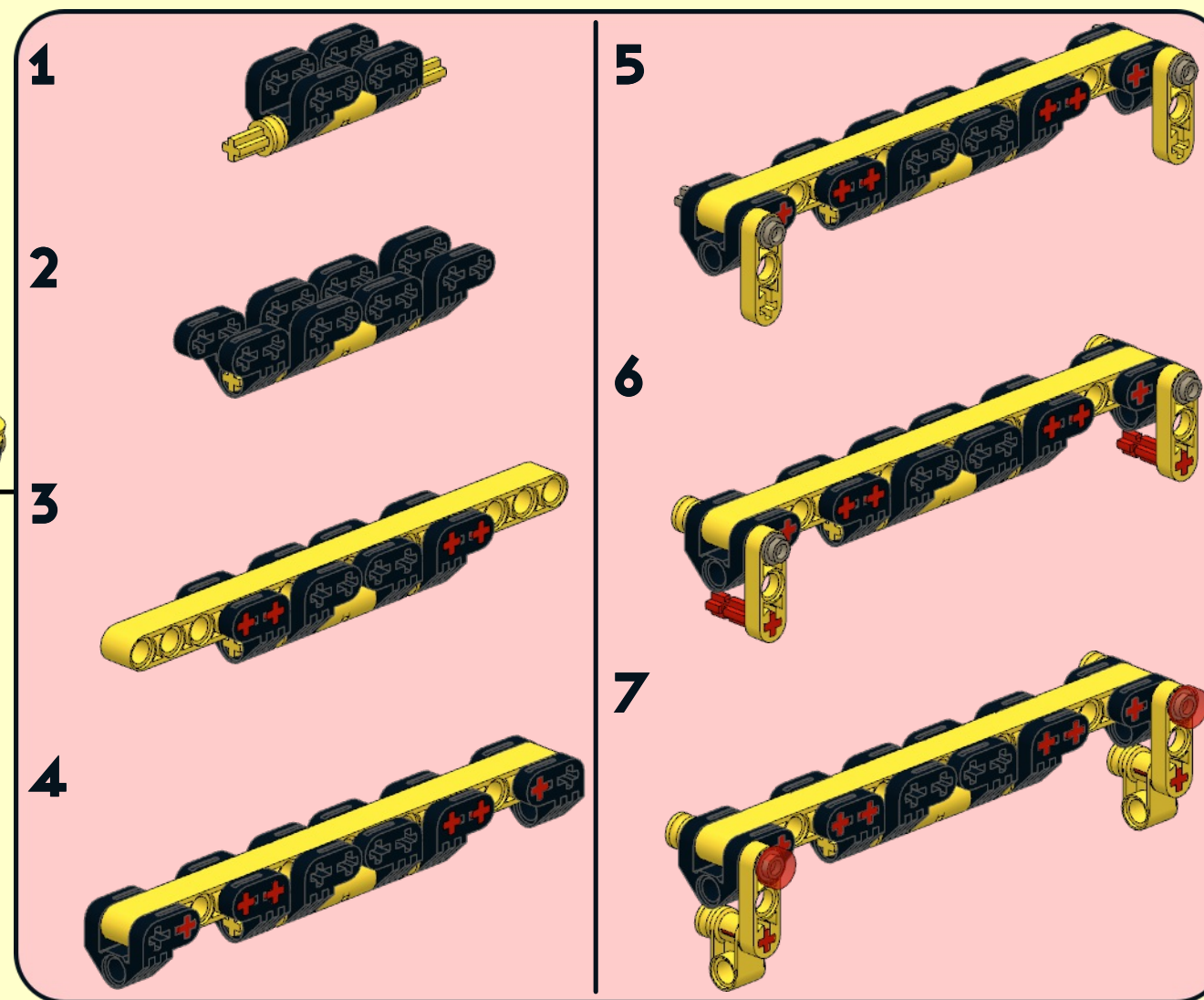
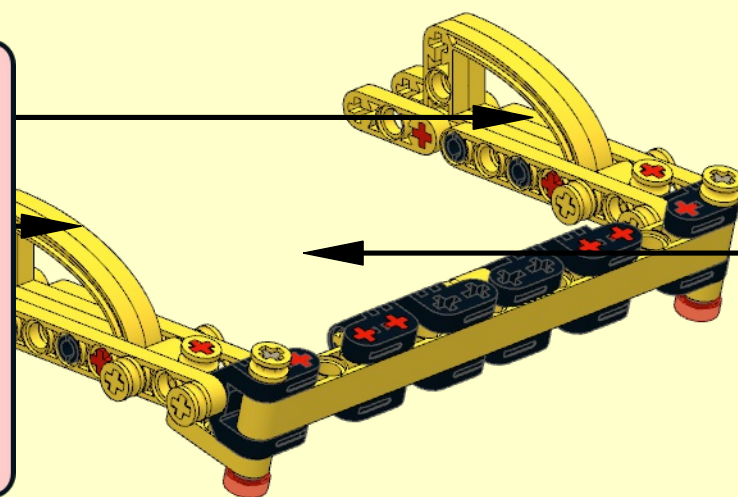
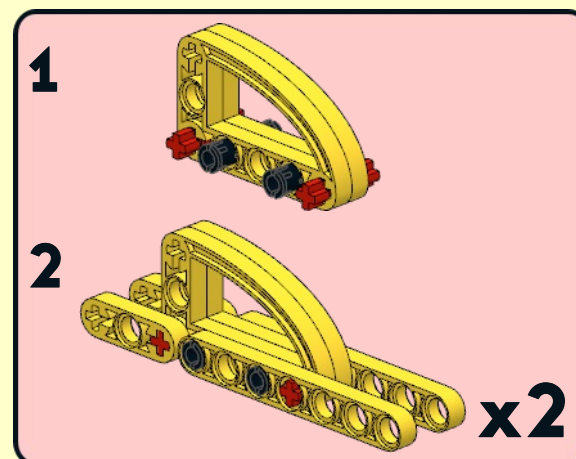
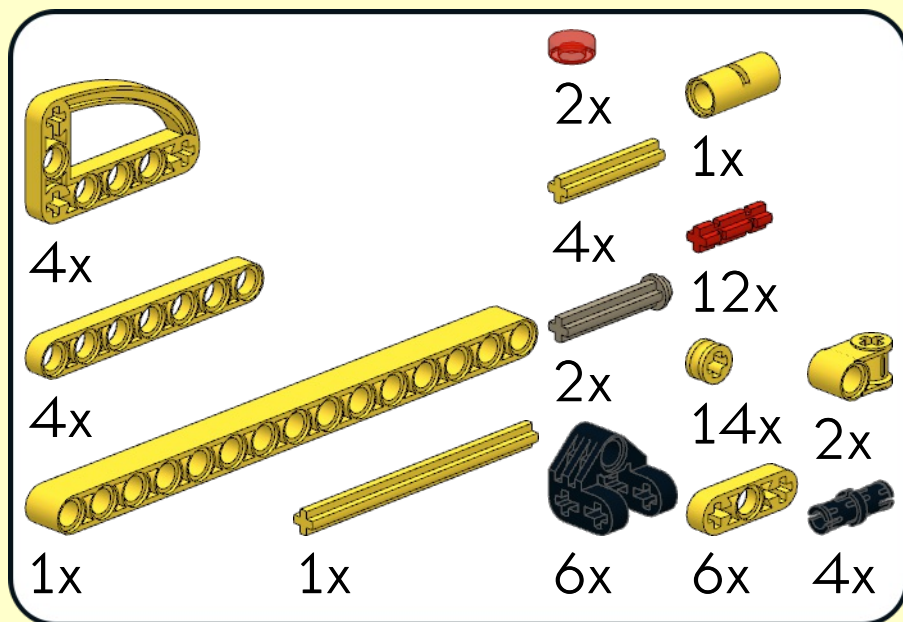




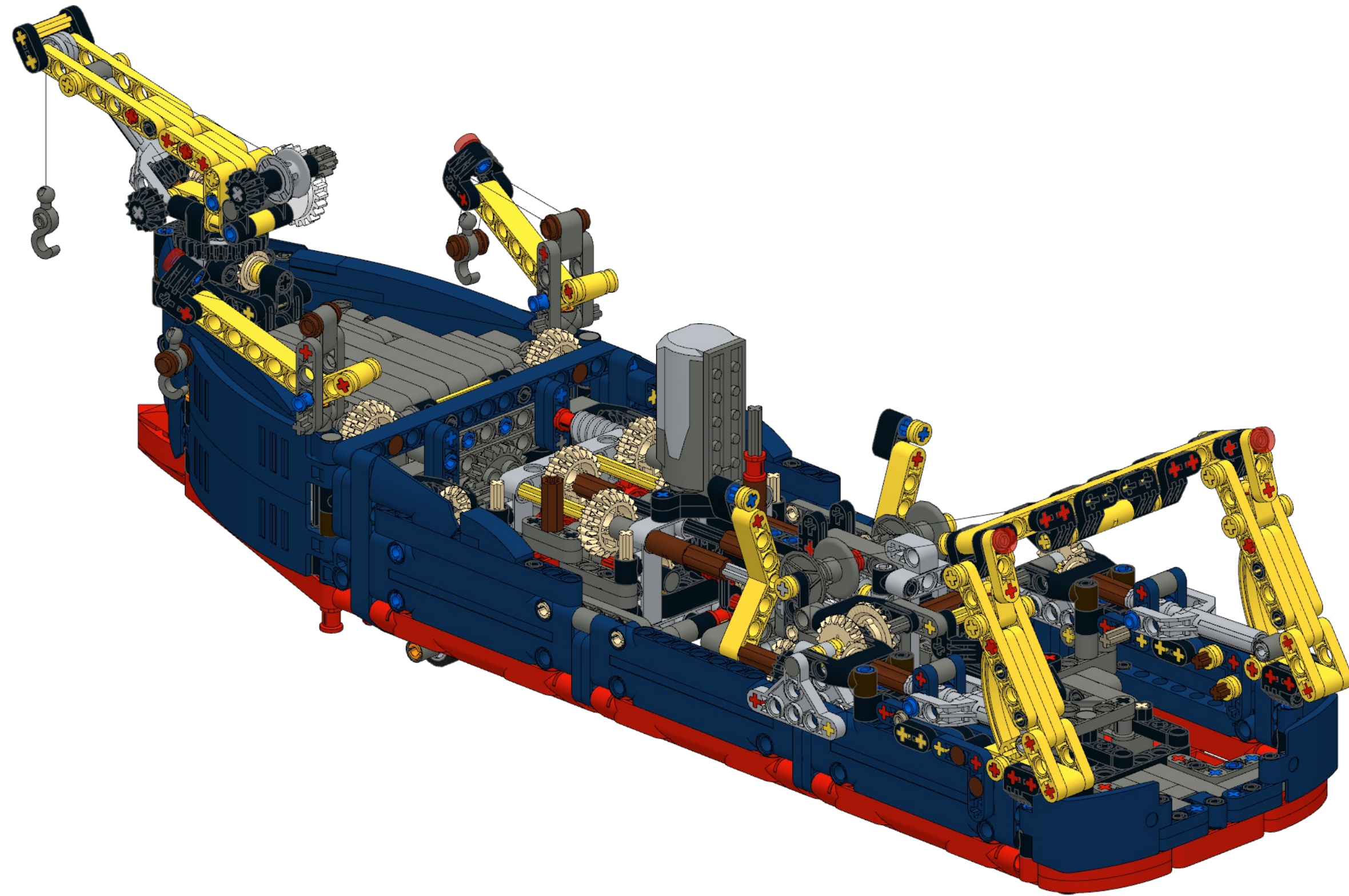
22





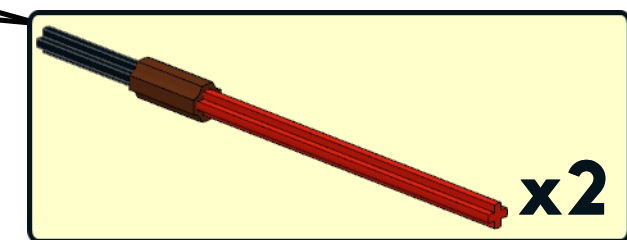
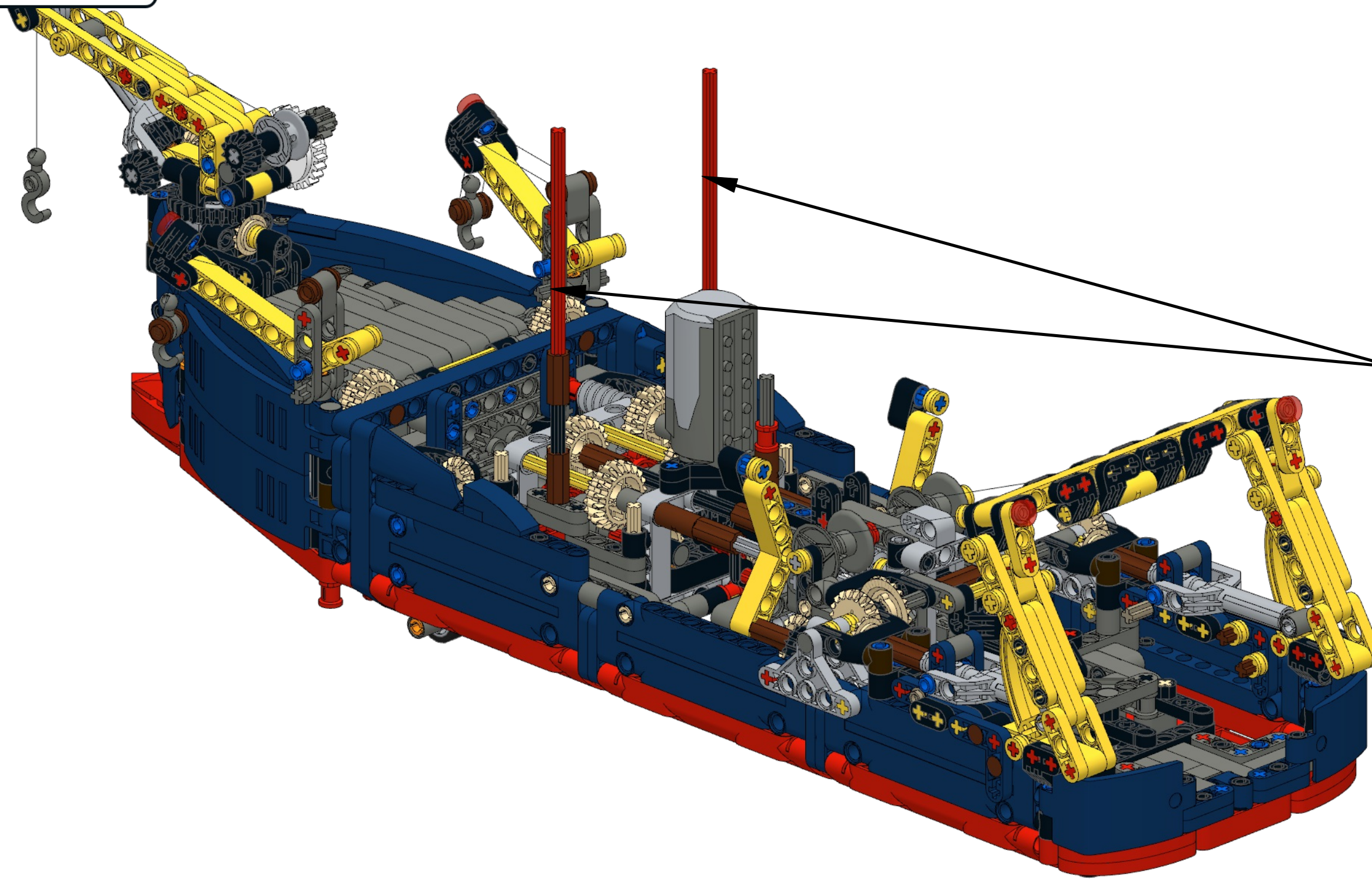
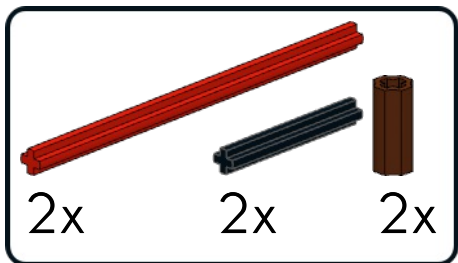


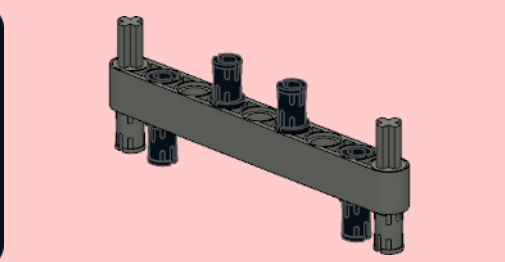
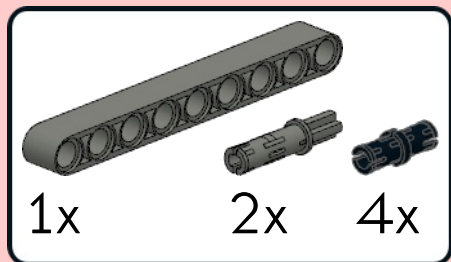
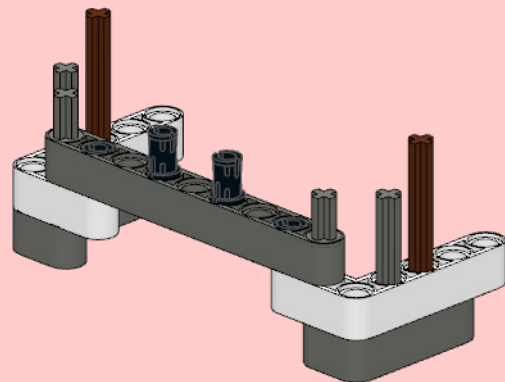
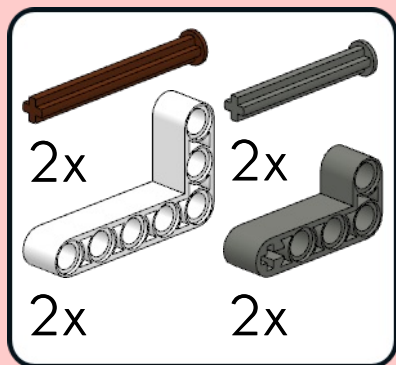
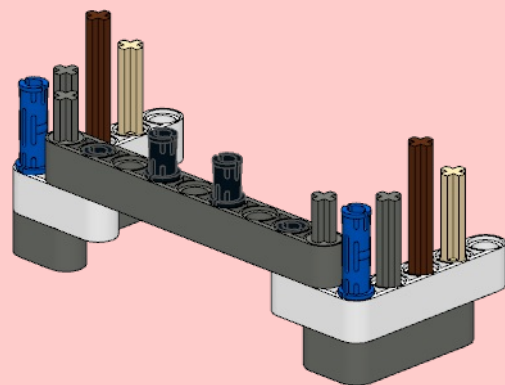
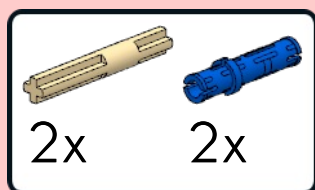
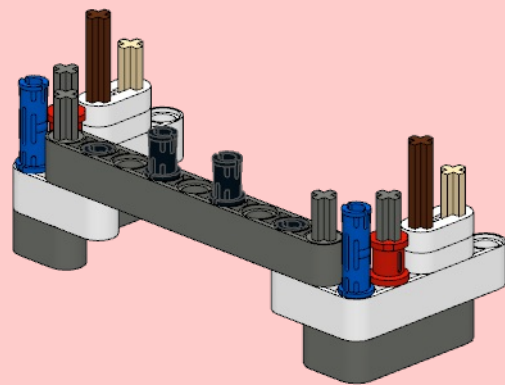
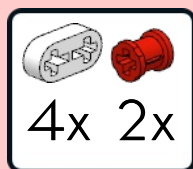
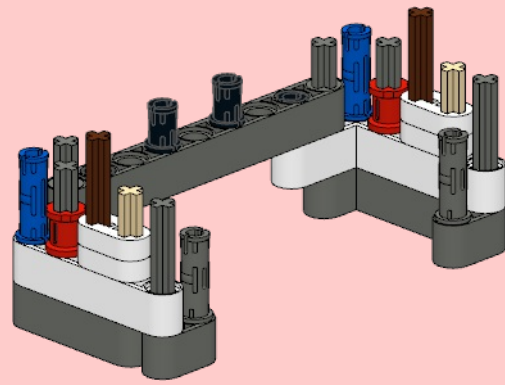
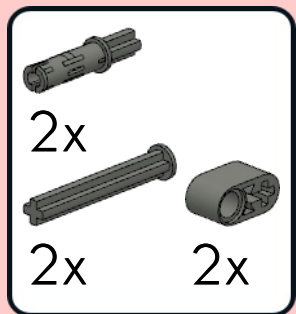
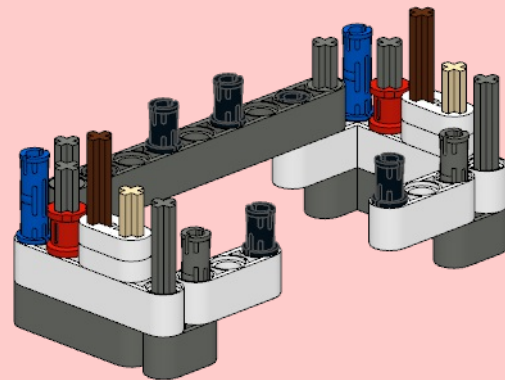
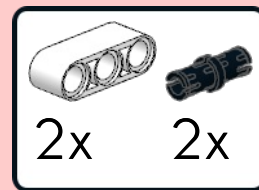
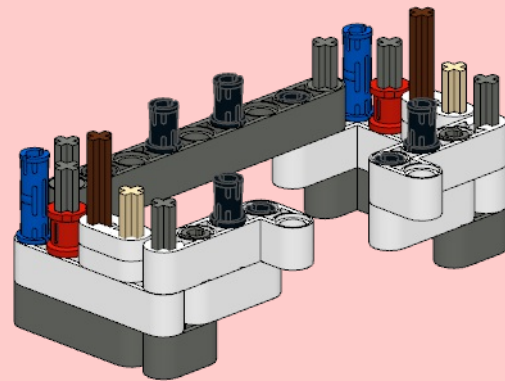
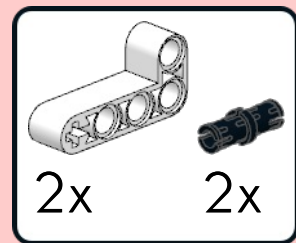
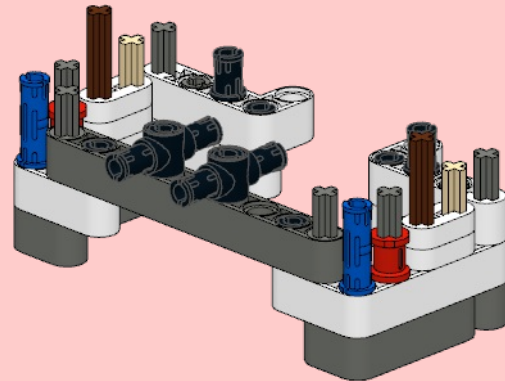
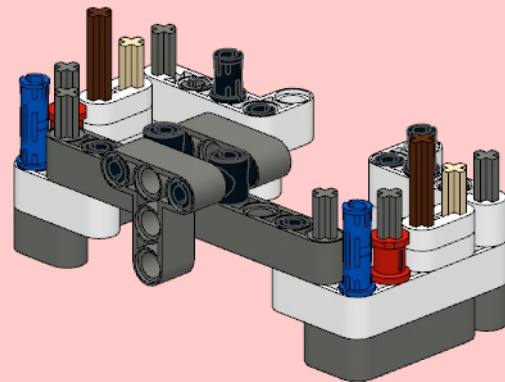
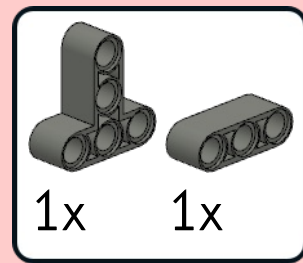
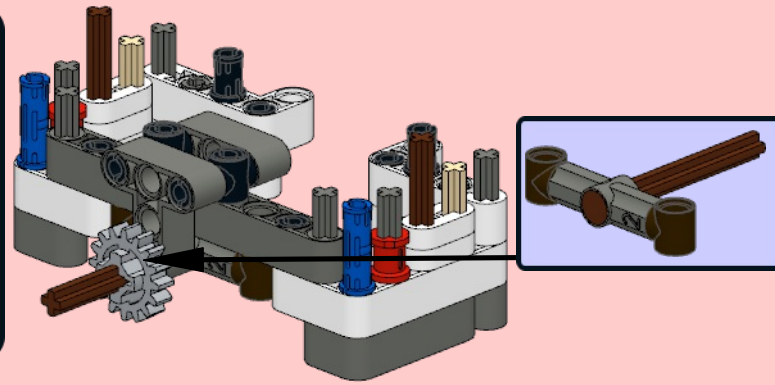
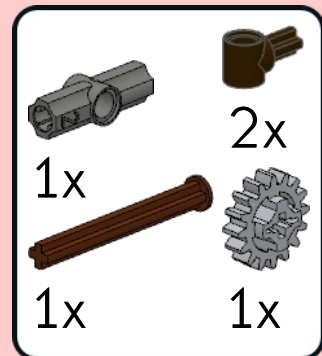
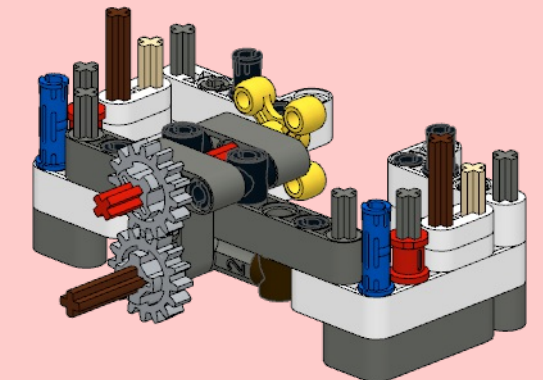
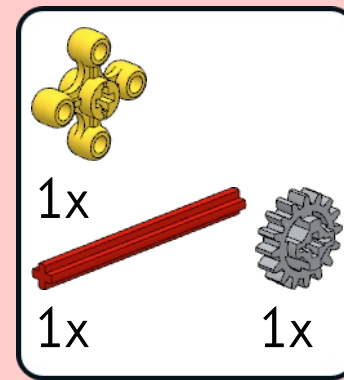
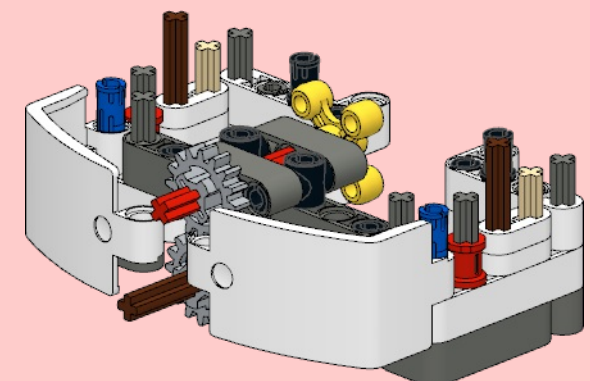
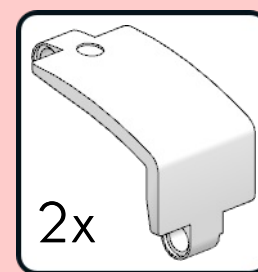
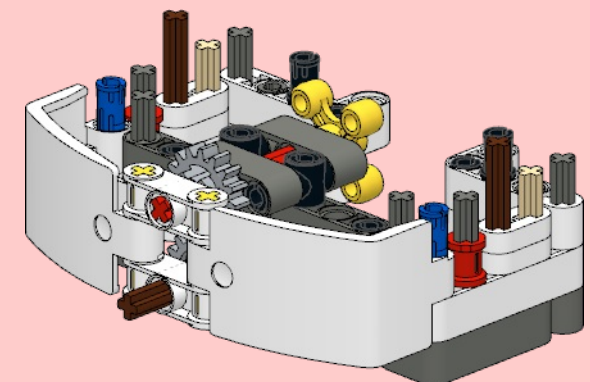
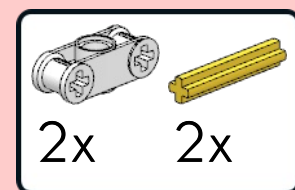
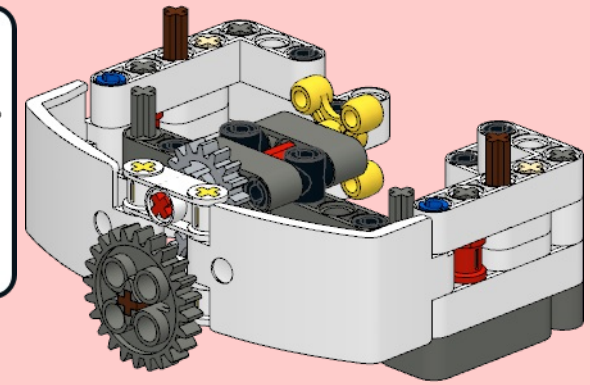
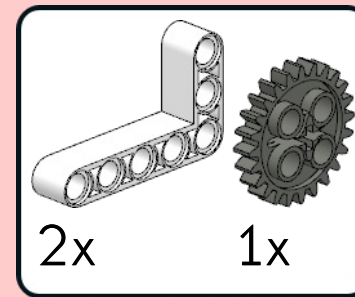
24  2x



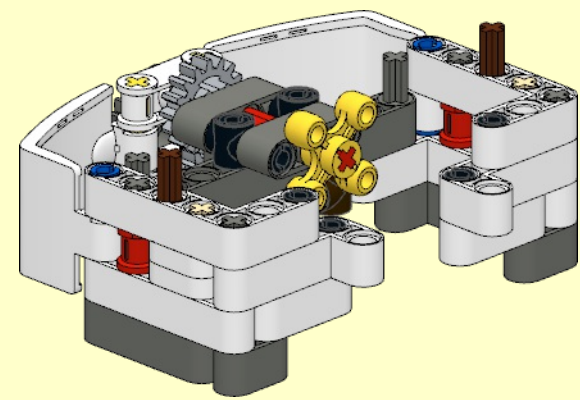


25

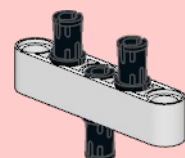
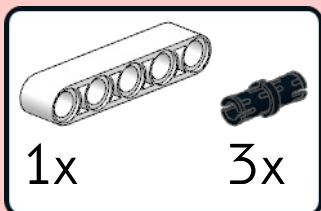


**1****2****3****4****5****6****7****8****9****10****11****12****13****14**

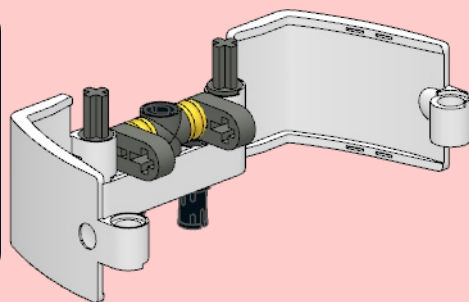
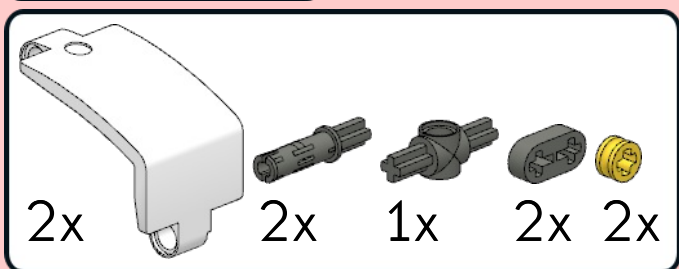
1



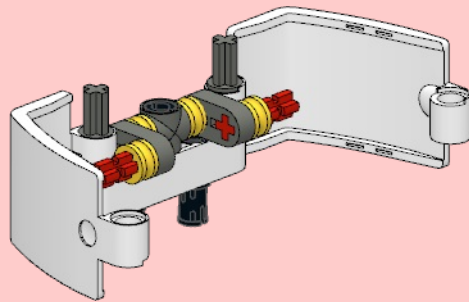
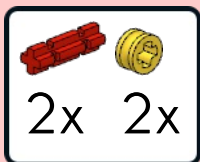
**1**



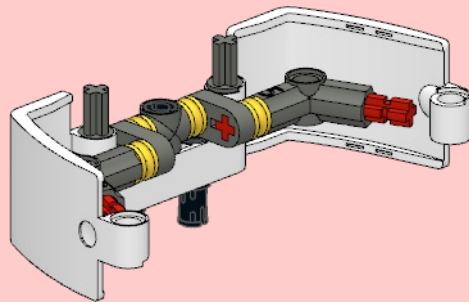
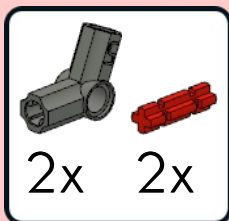
**2**



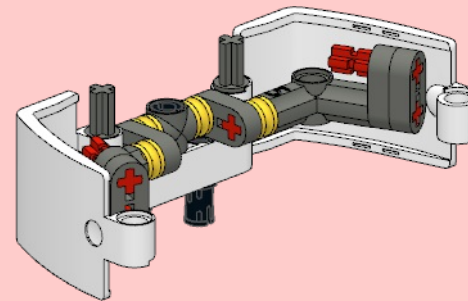
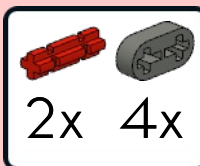
**3**



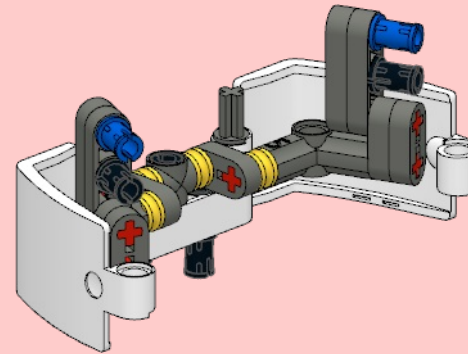
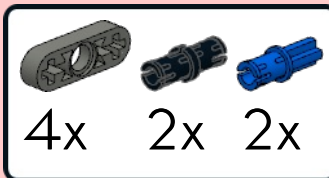
**4**



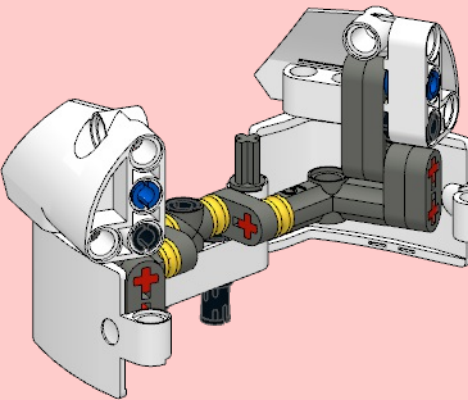
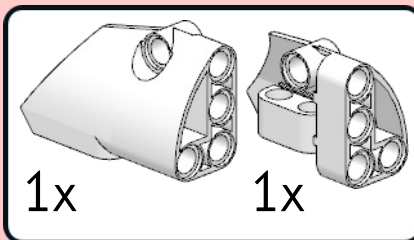
**5**



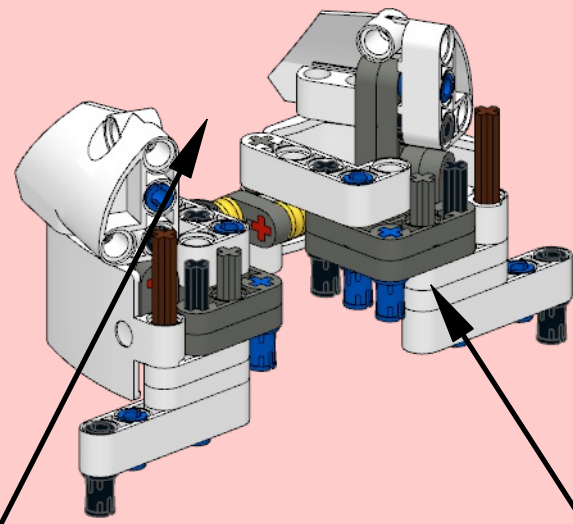
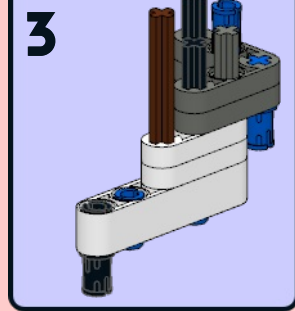
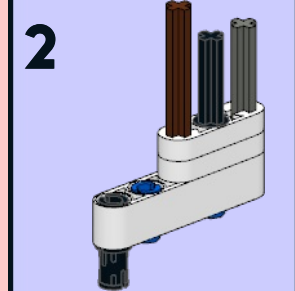
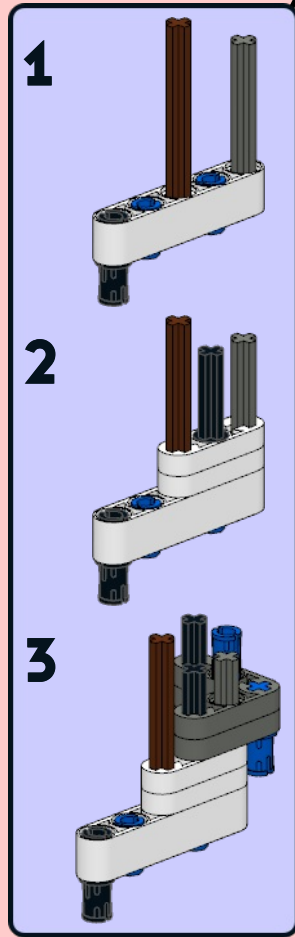
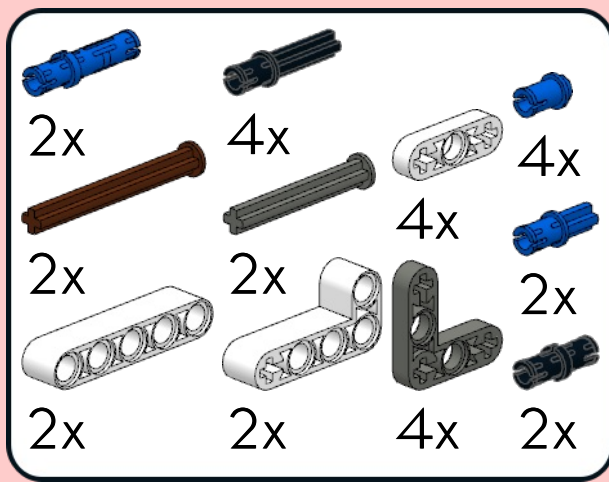
**6**



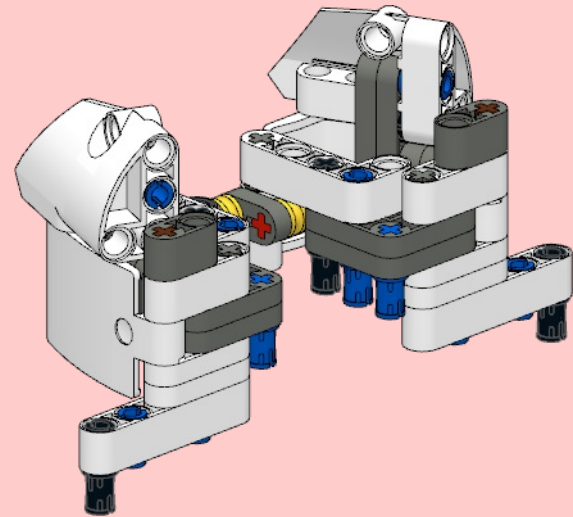
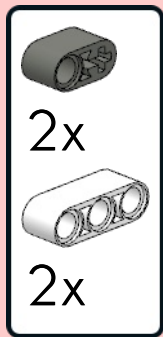
**7**



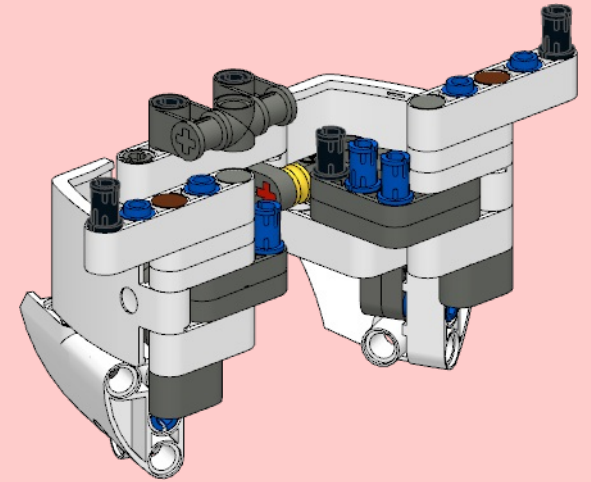
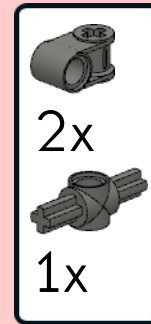
8



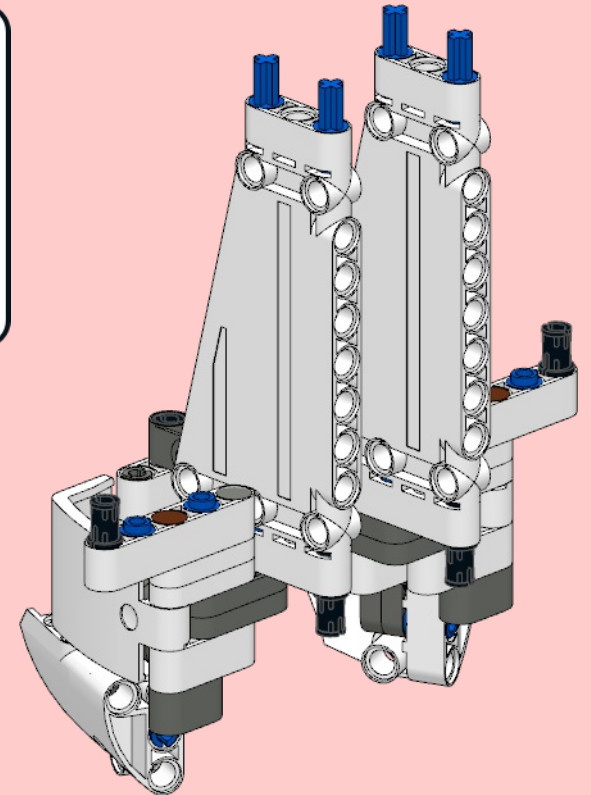
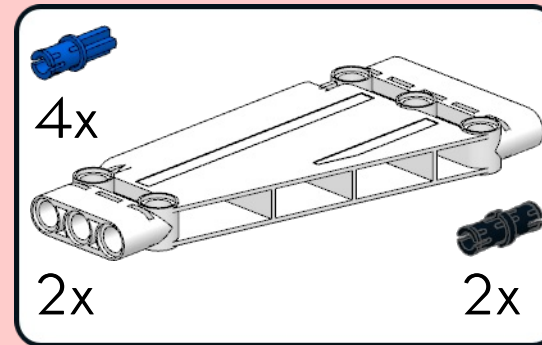
9



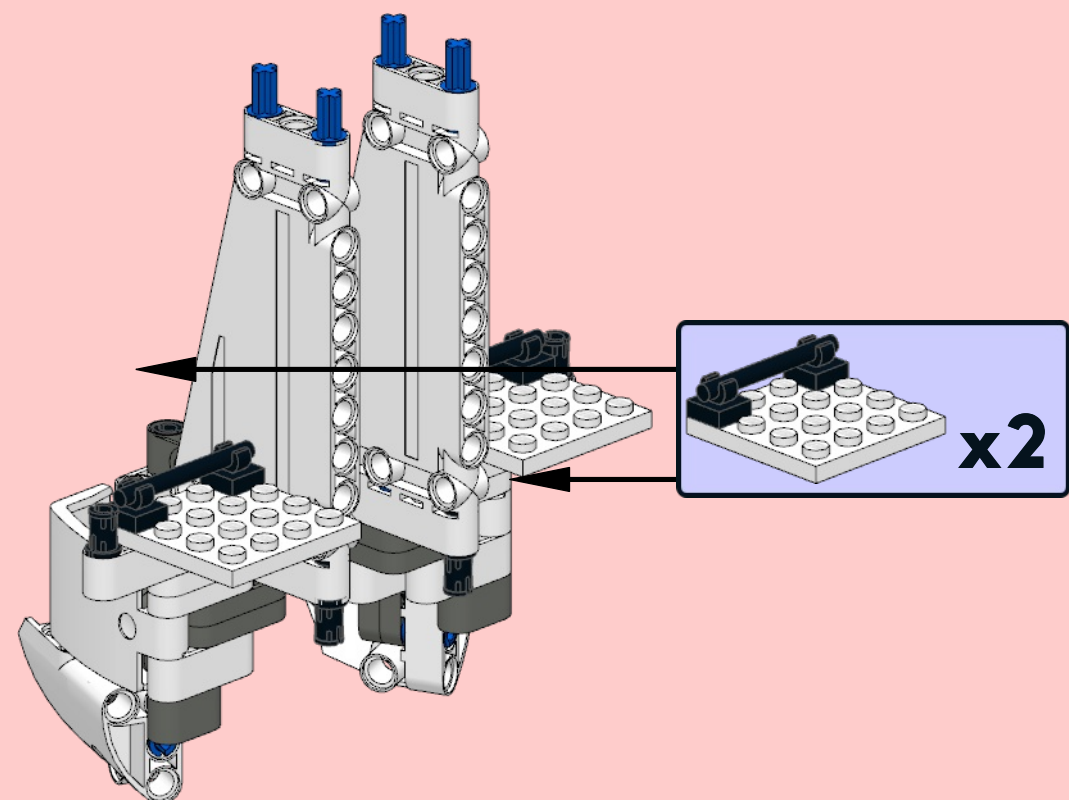
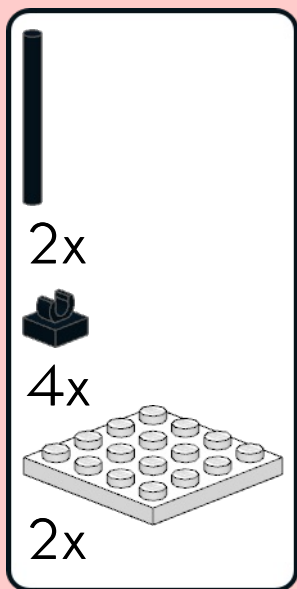
10



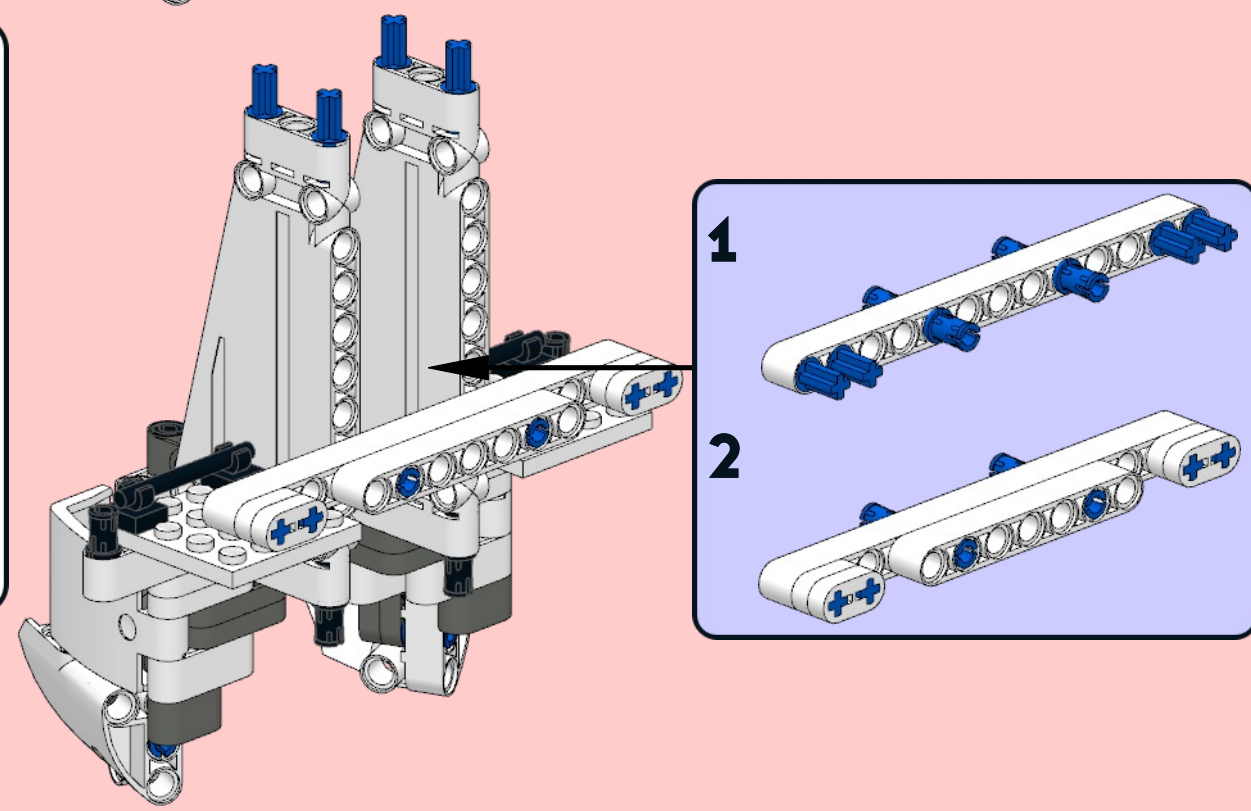
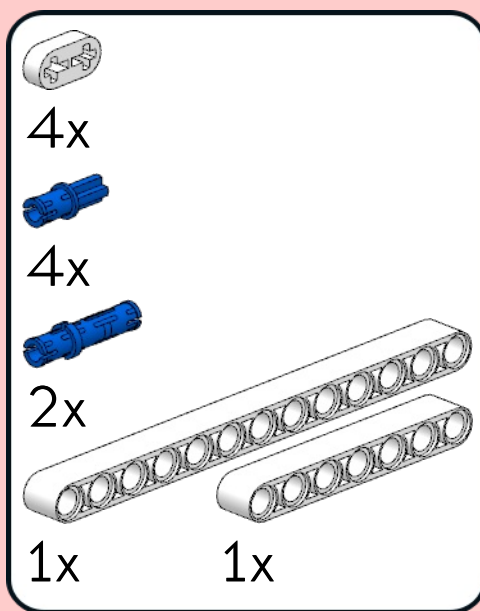
11



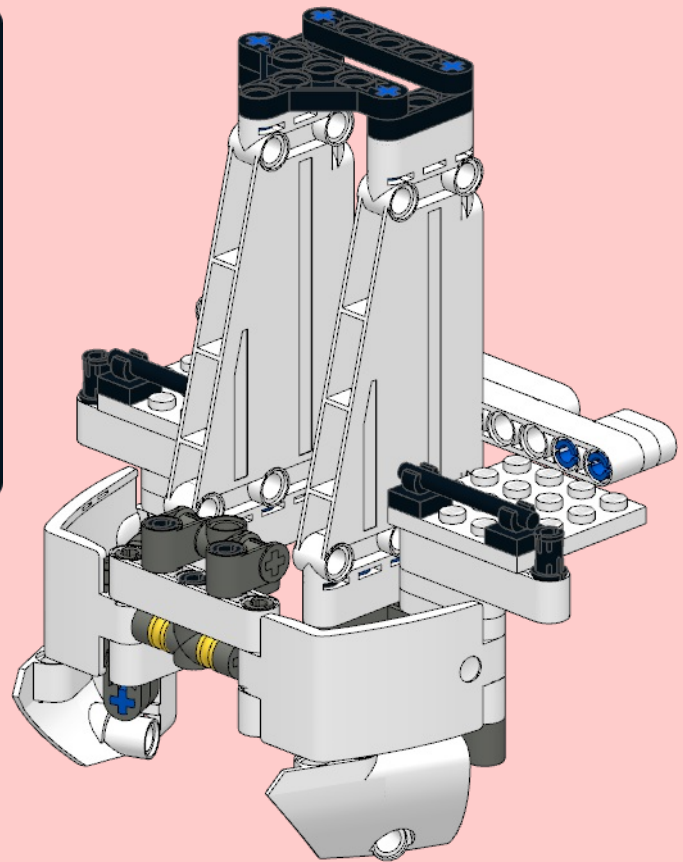
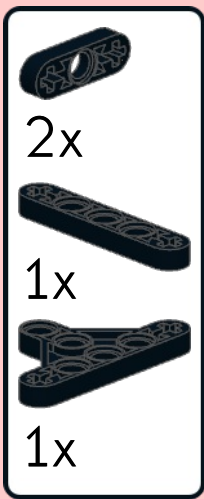
# 12



# 13



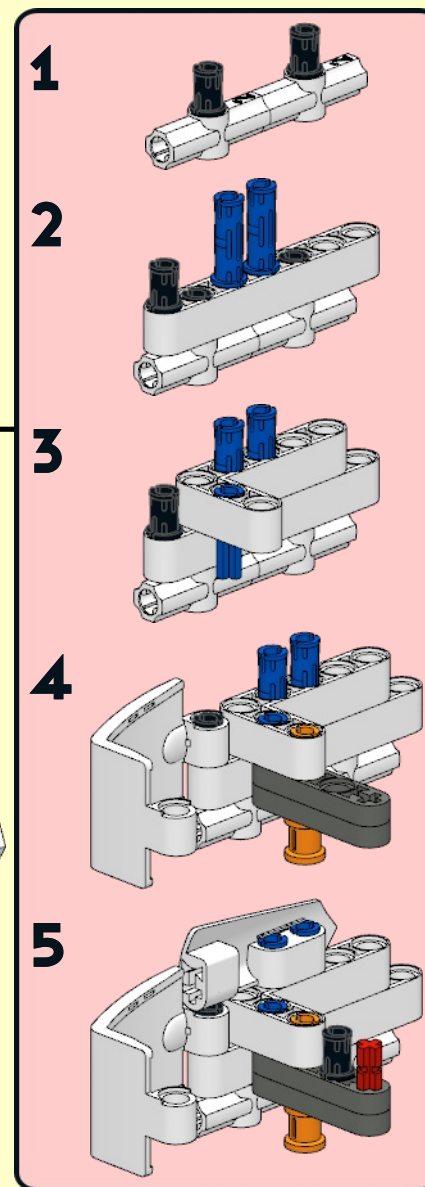
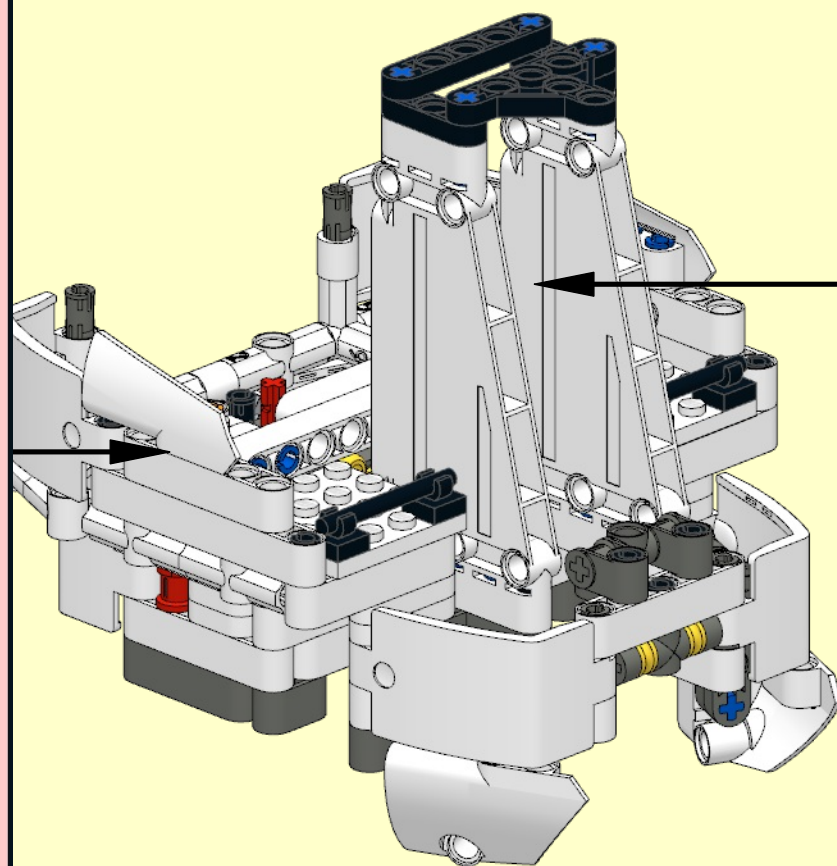
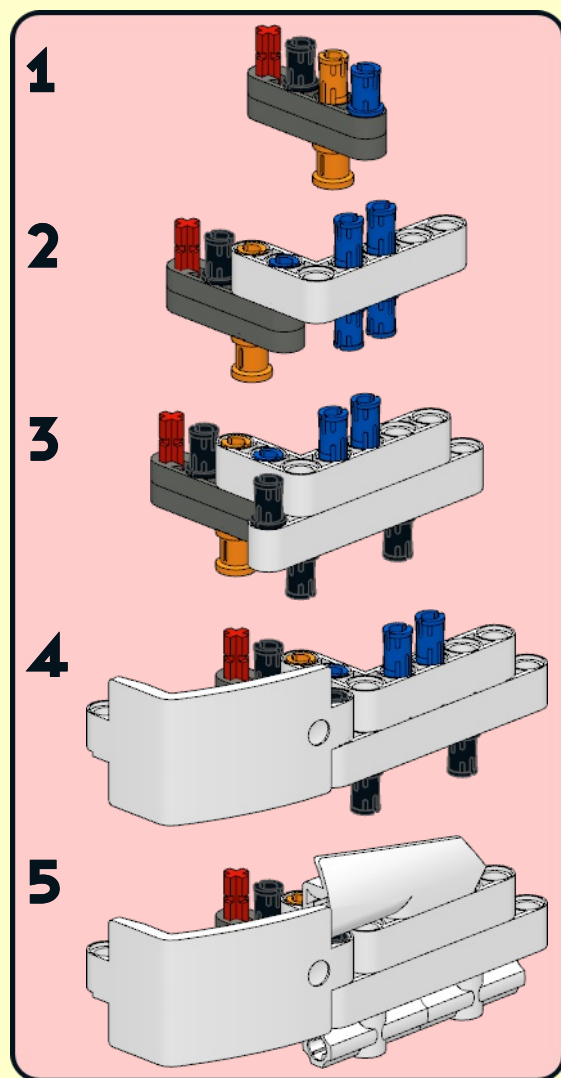
# 14





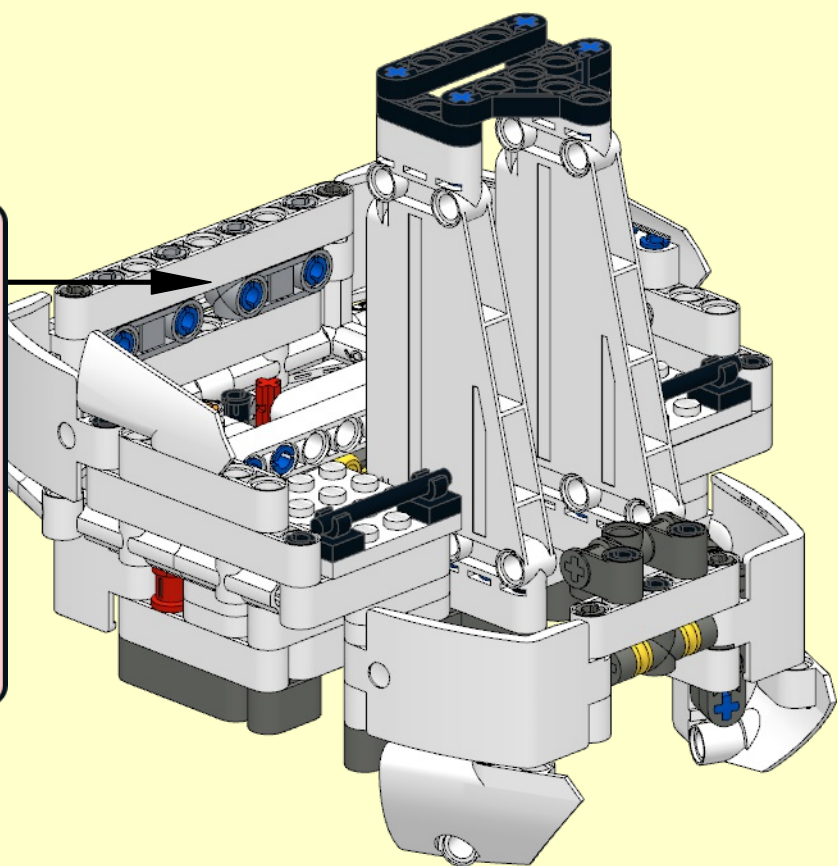
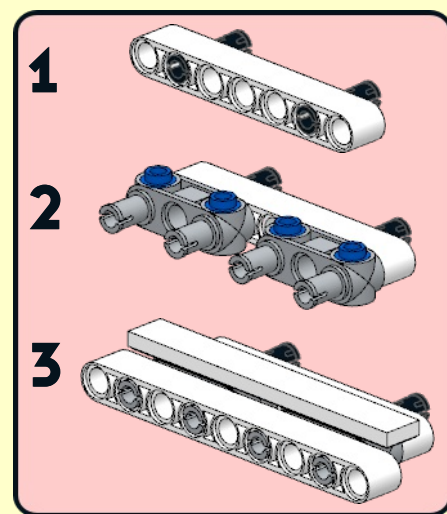
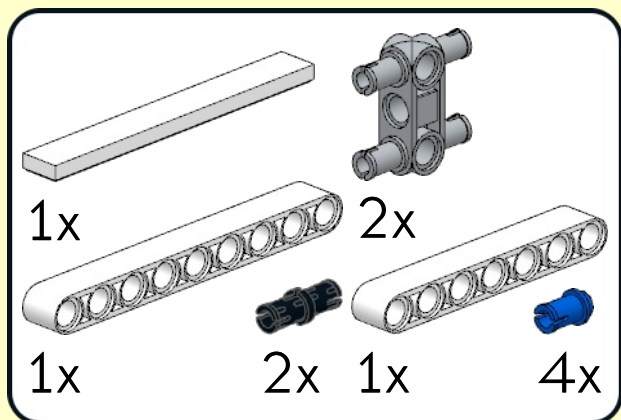
4

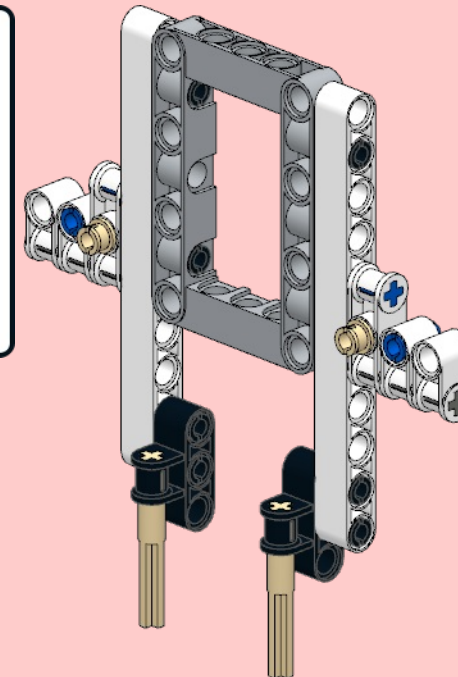
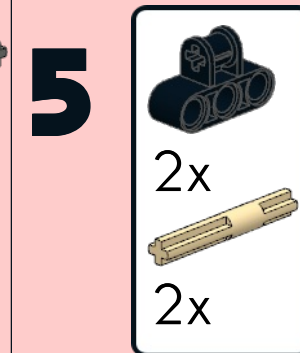
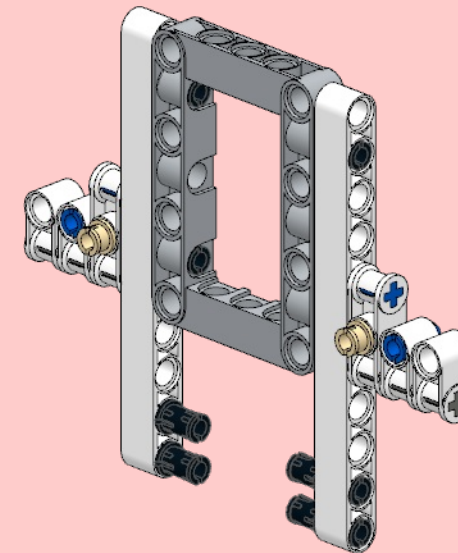
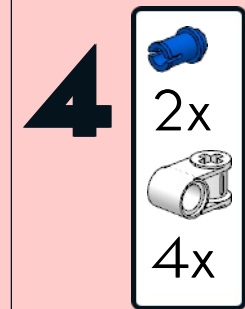
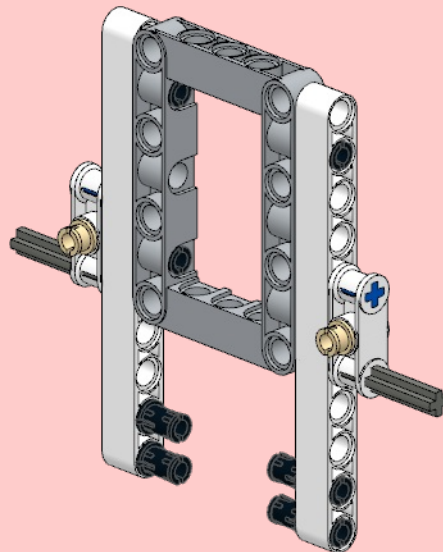
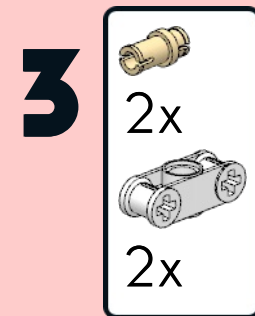
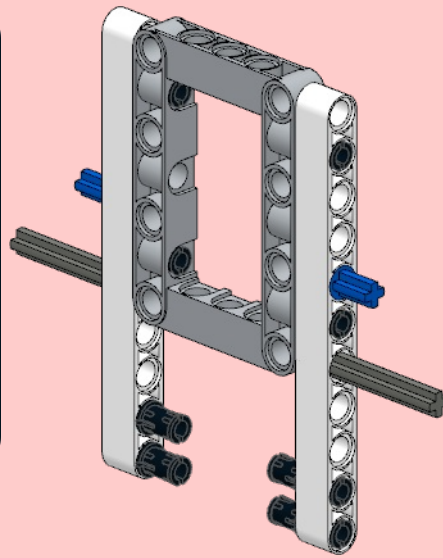
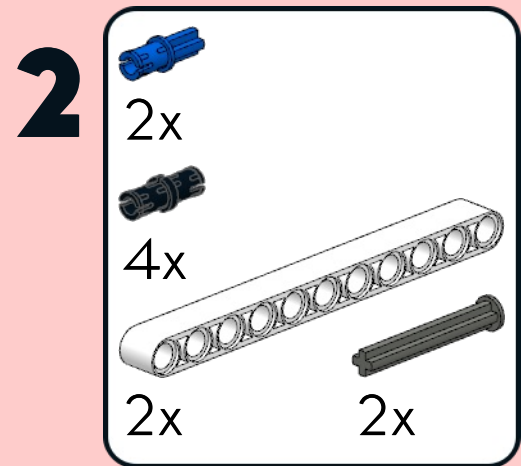
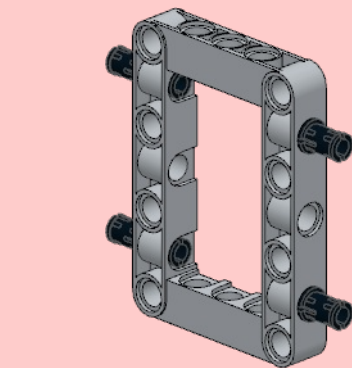
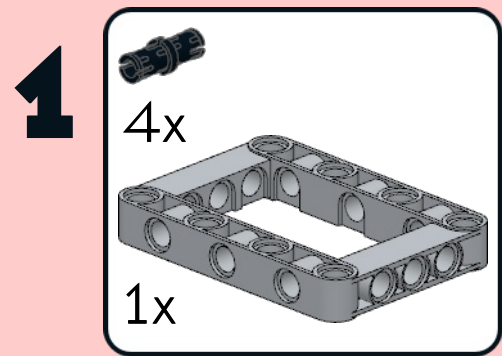
- 1x
- 2x
- 4x
- 2x
- 4x
- 4x
- 1x
- 2x
- 2x
- 8x
- 2x
- 4x





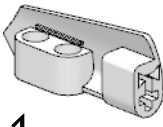
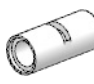

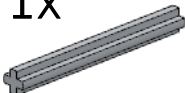


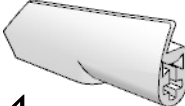




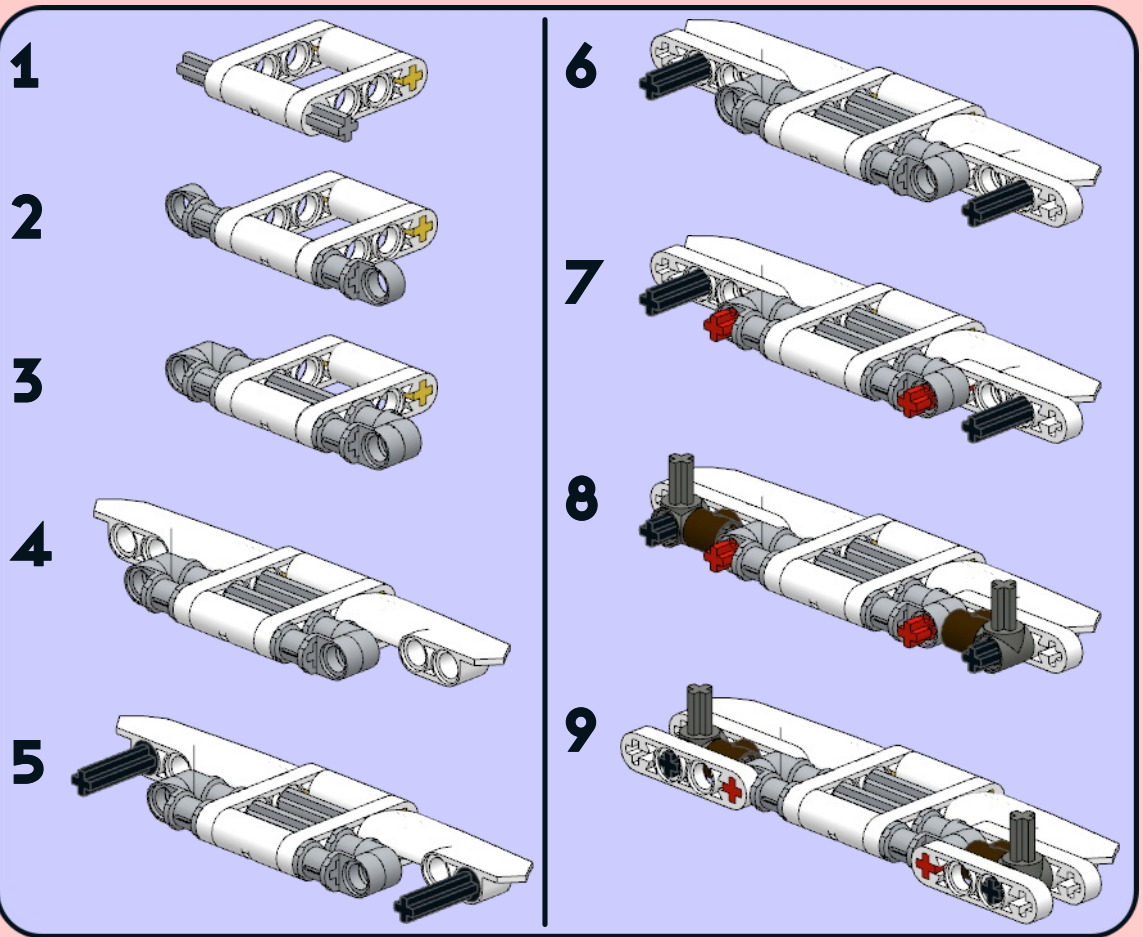
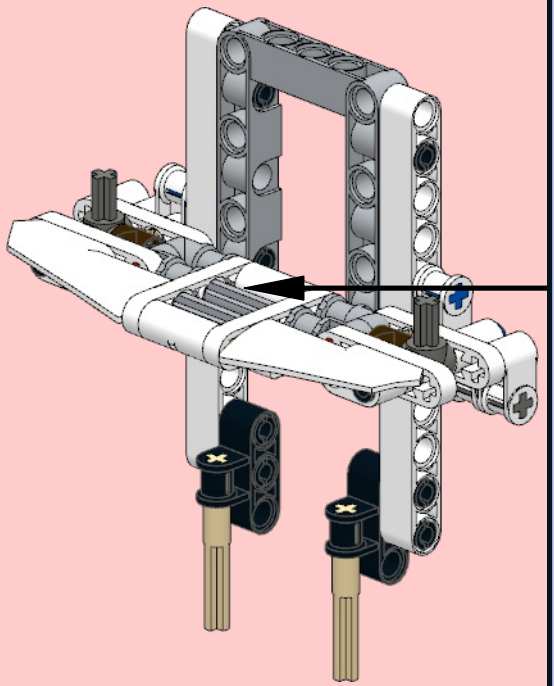
5




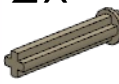


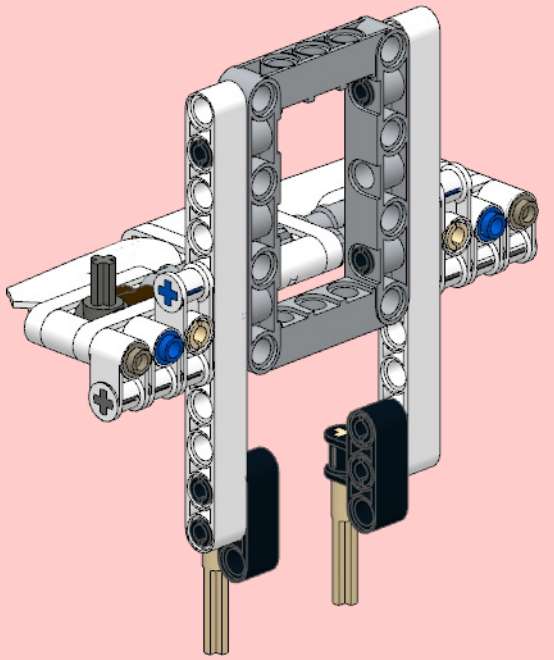
6

- 6x 
- 2x 
- 1x 
- 2x 
- 4x 
- 3x 
- 2x 
- 2x 
- 1x 
- 2x 
- 2x 

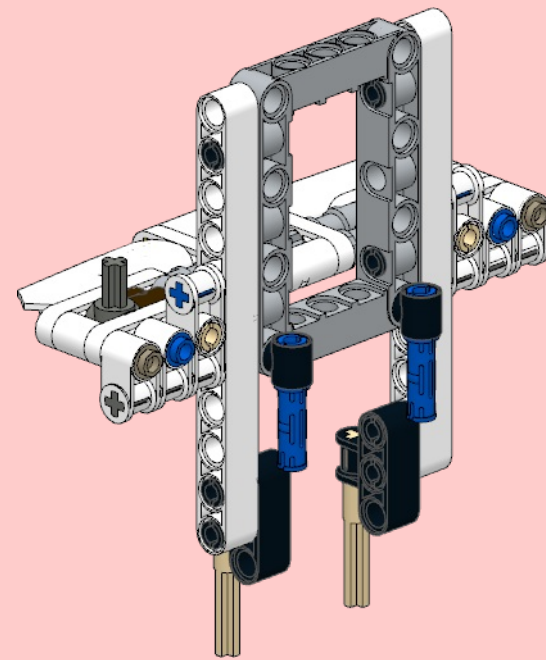
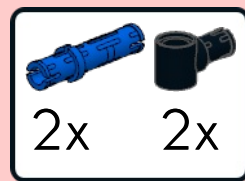


7

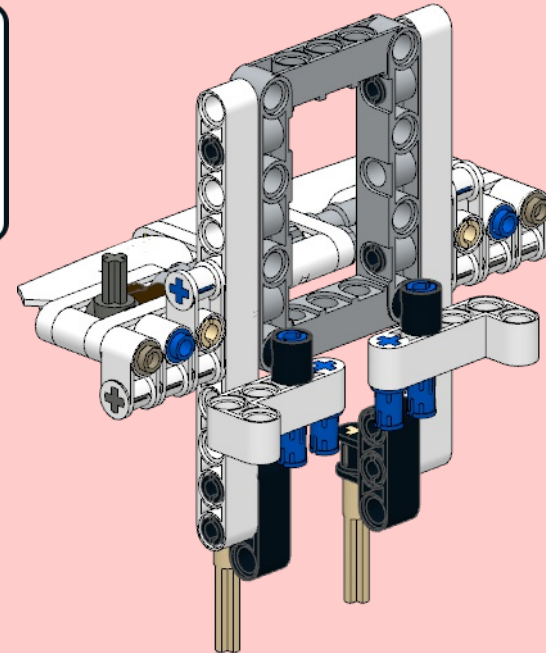
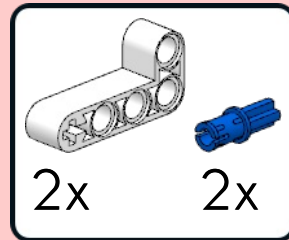
- 2x 
- 2x 



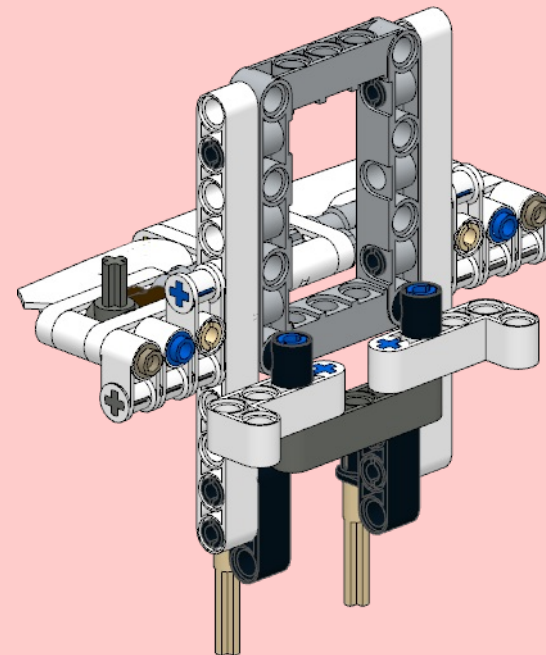
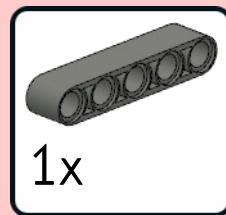
8



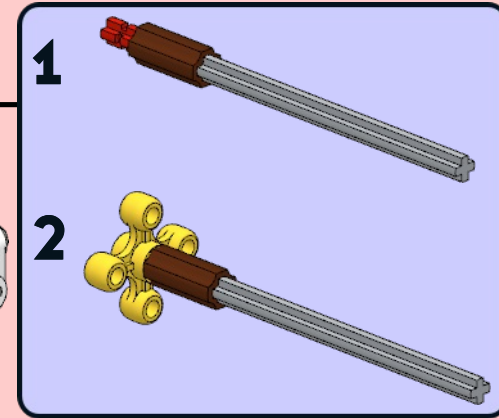
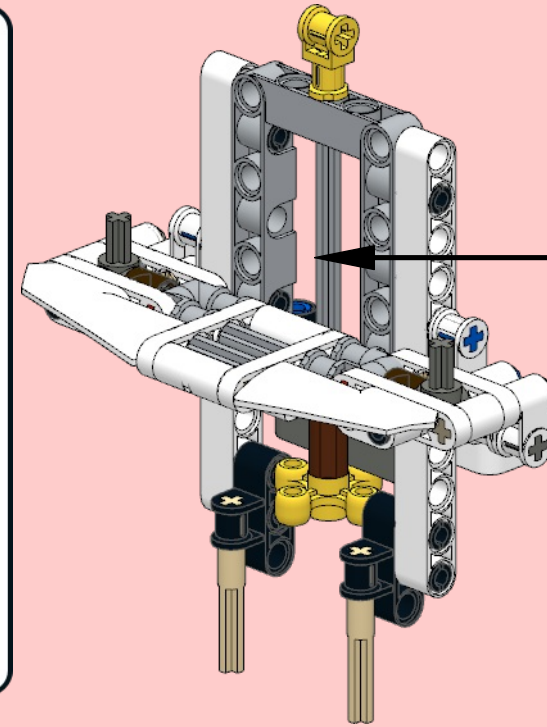
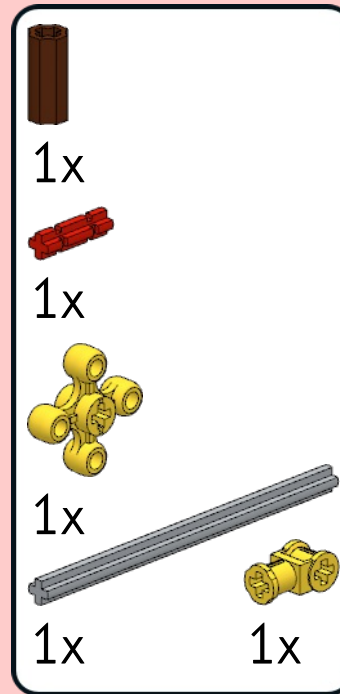
9



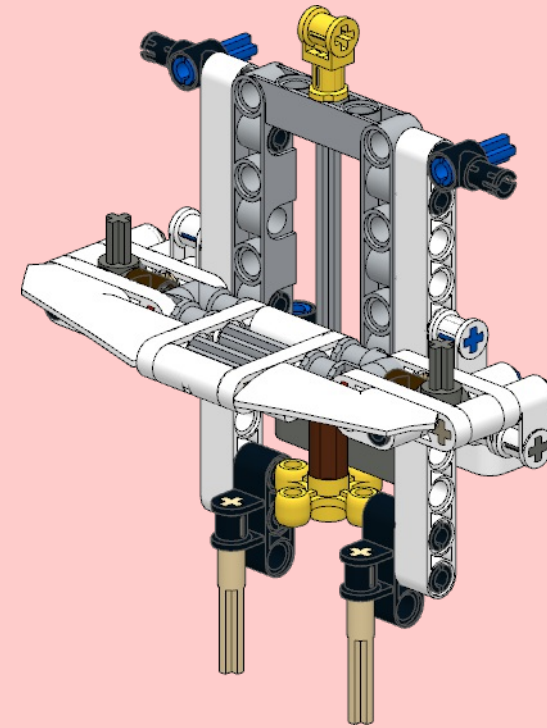
10



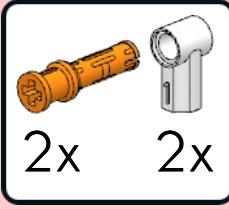
11



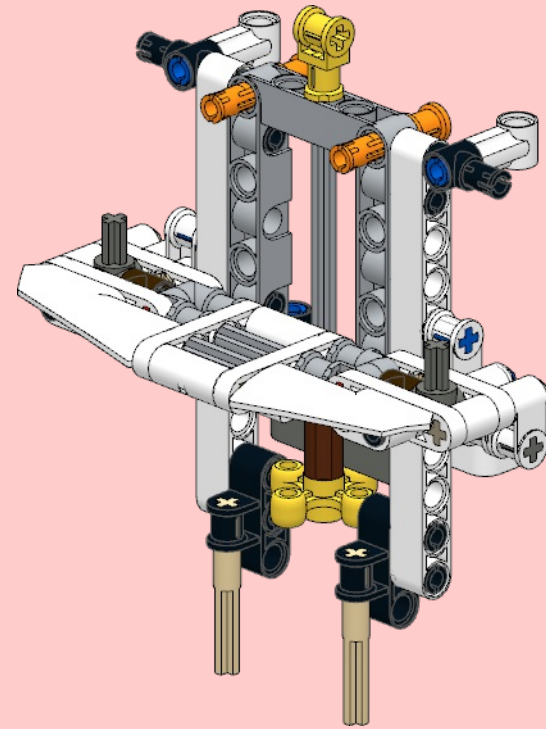
12



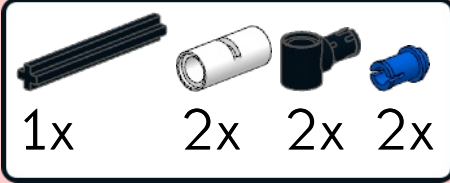
**13**



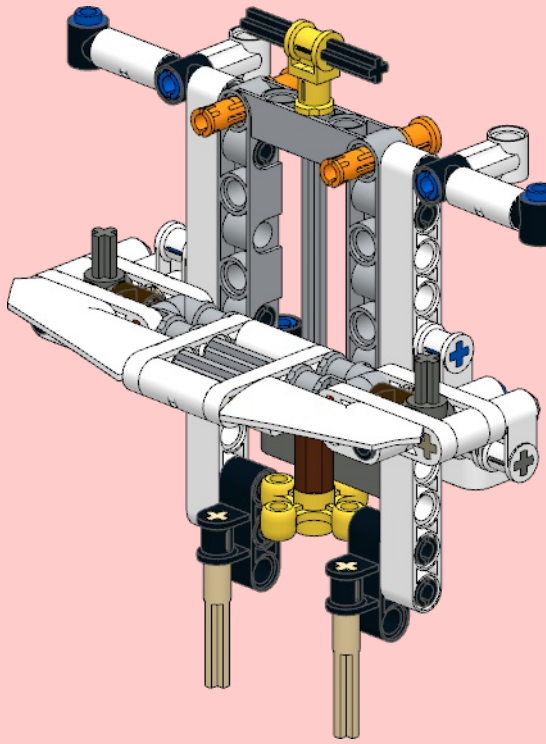
2x 2x




**14**



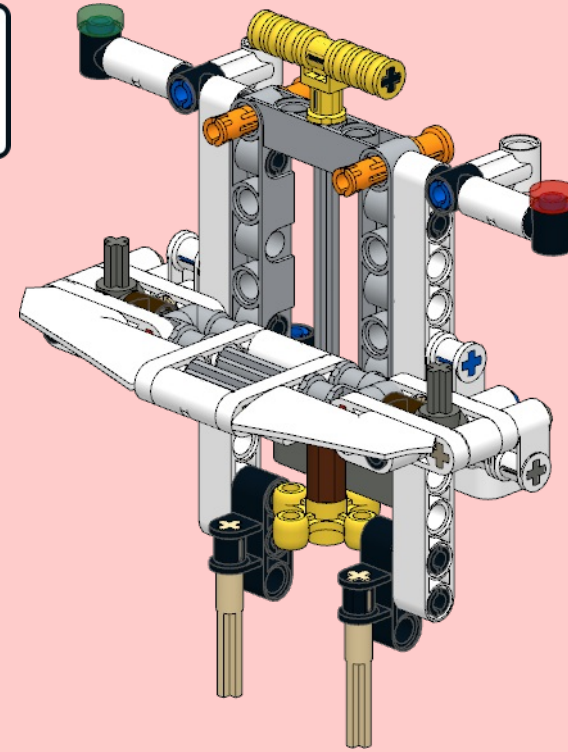
1x 2x 2x 2x

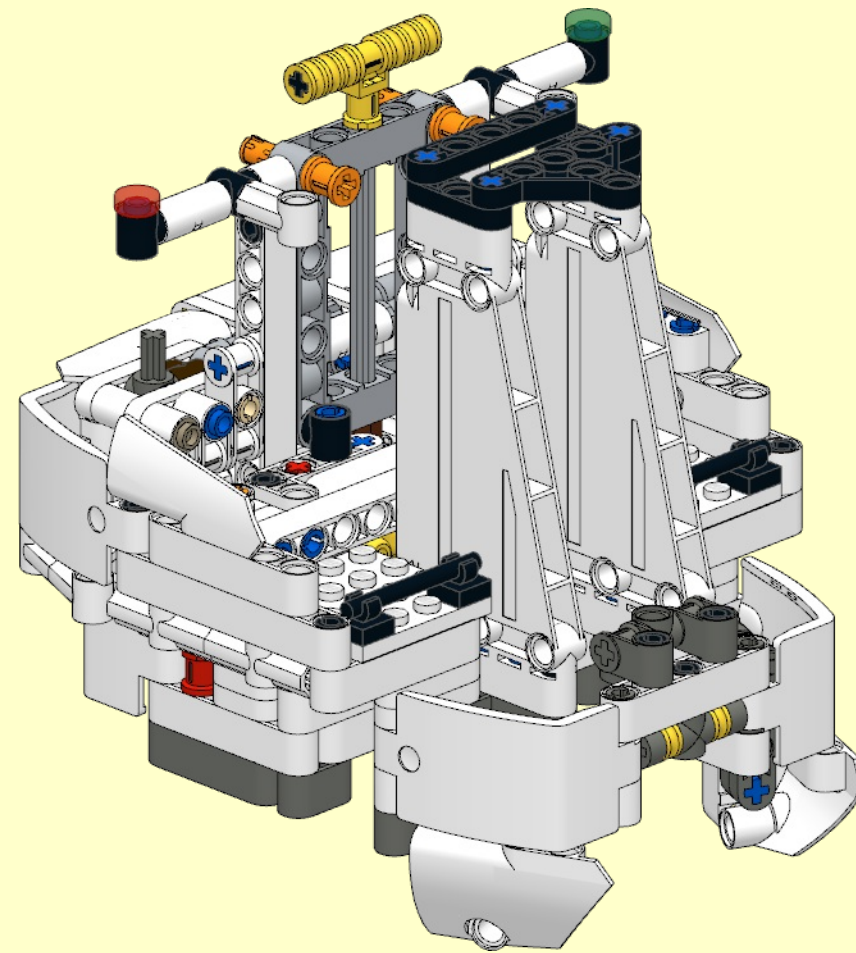


**15**

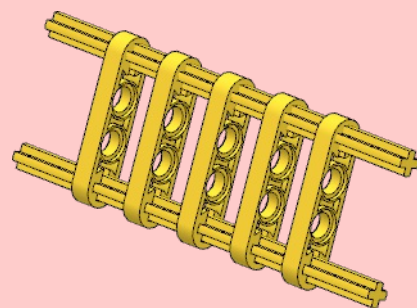
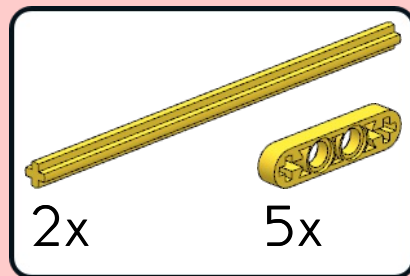


6x 1x 1x

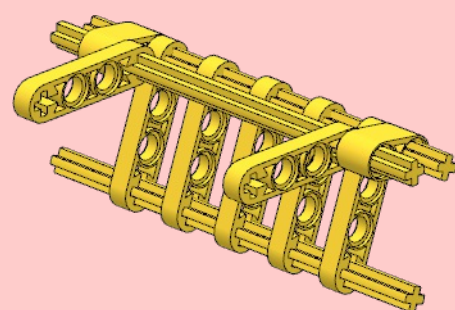
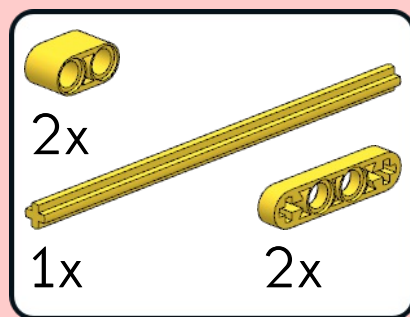




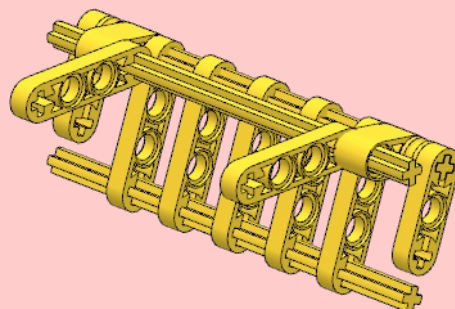
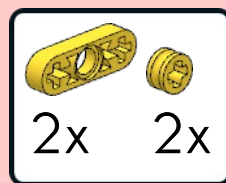
**1**



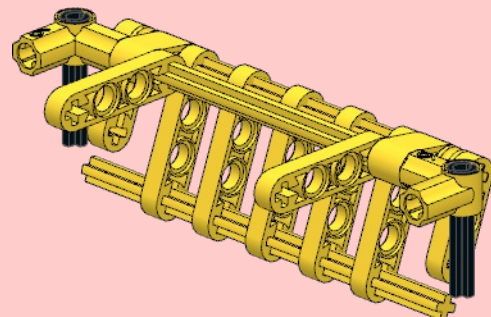
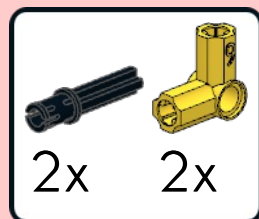
**2**



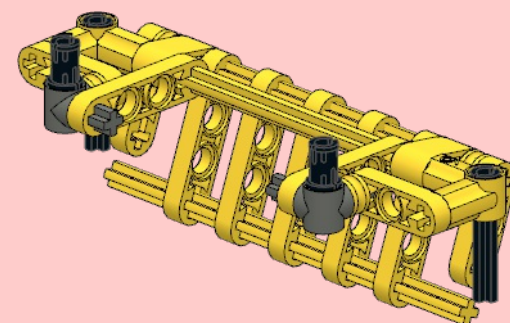
**3**



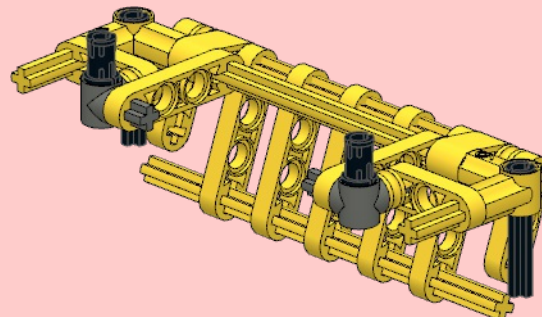
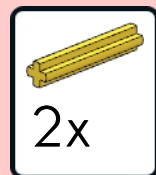
**4**



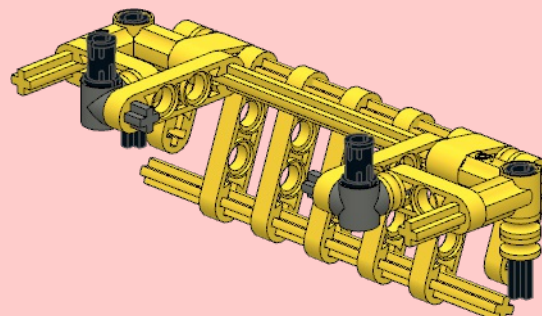
**5**



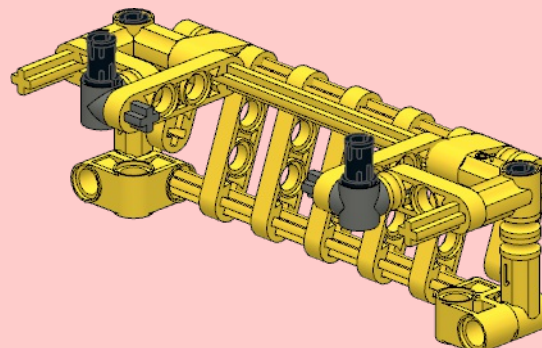
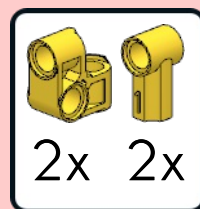
**6**



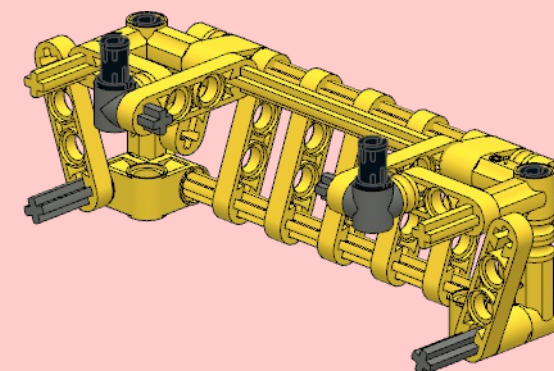
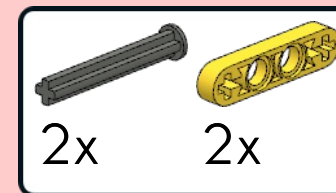
**7**



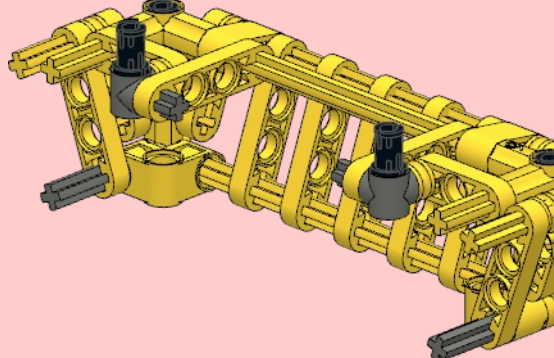
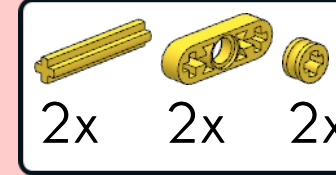
**8**



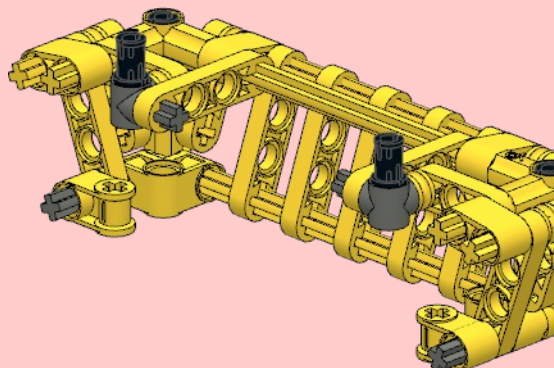
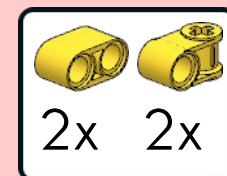
**9**



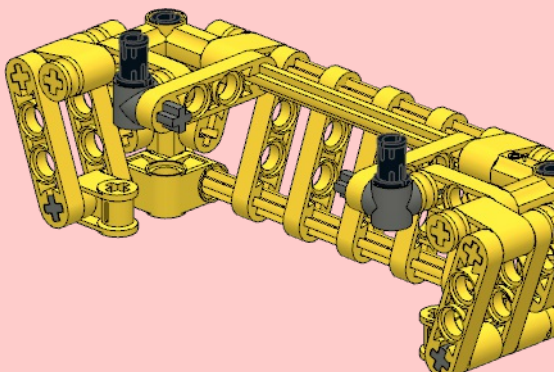
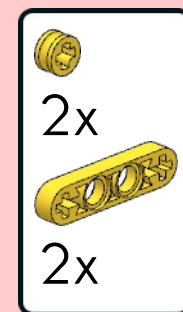
**10**



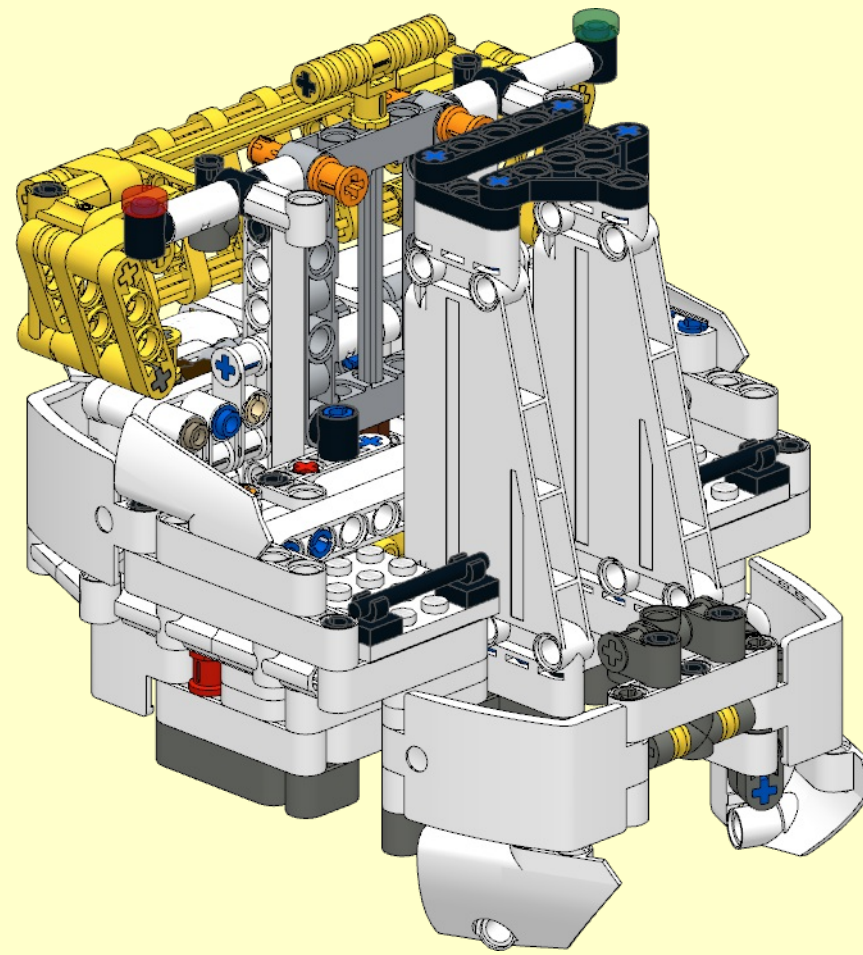
**11**



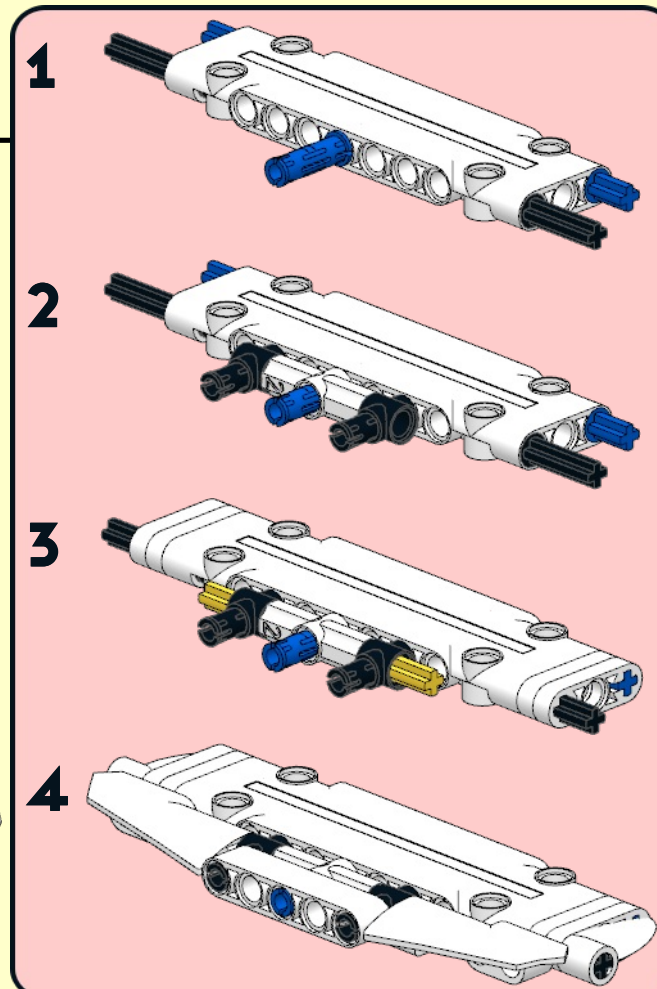
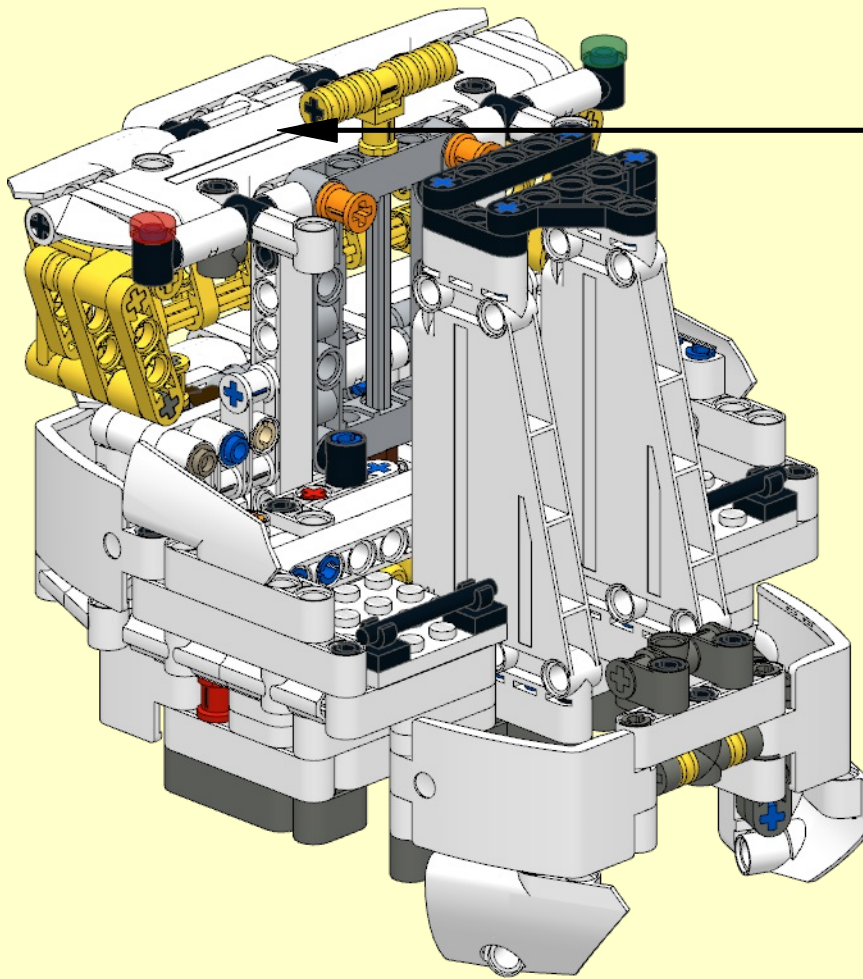
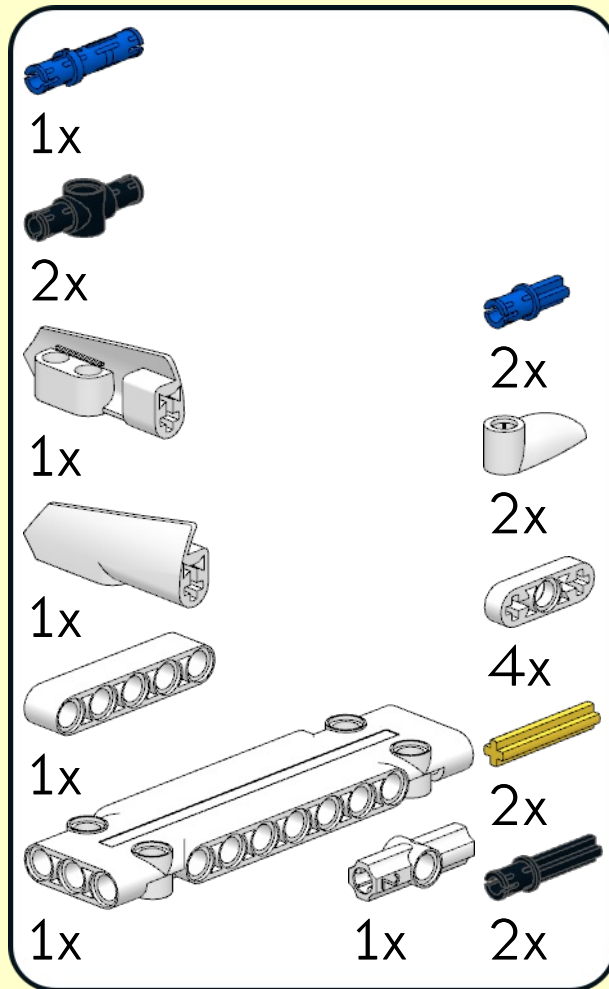
**12**



# 7

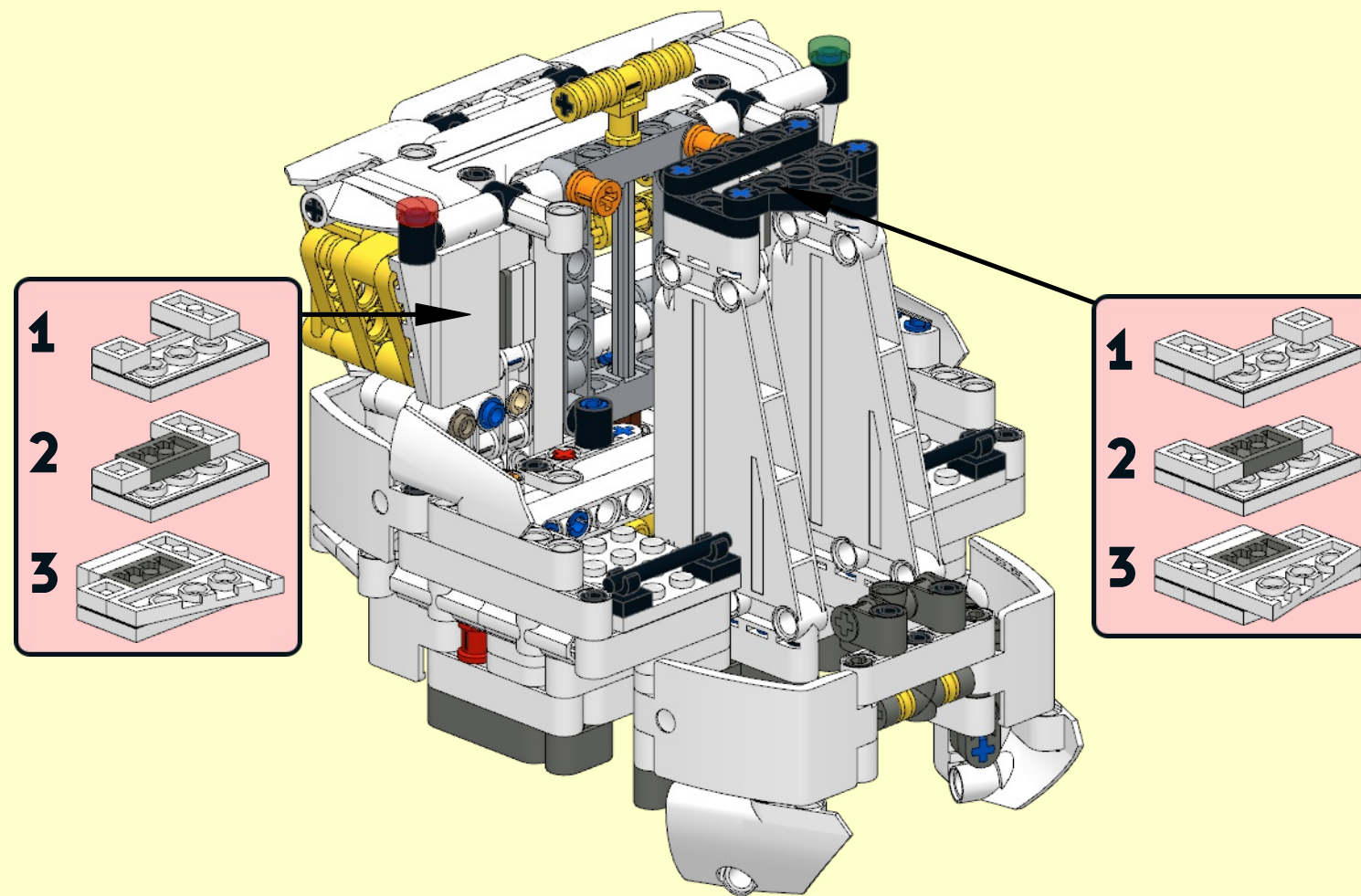
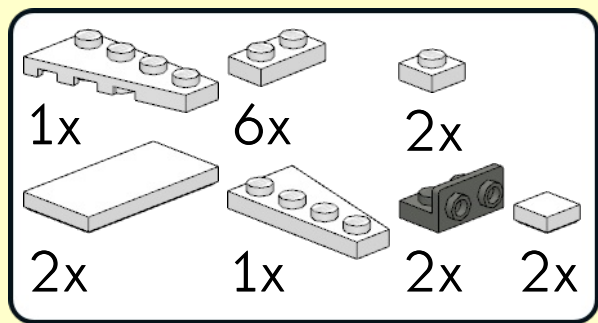


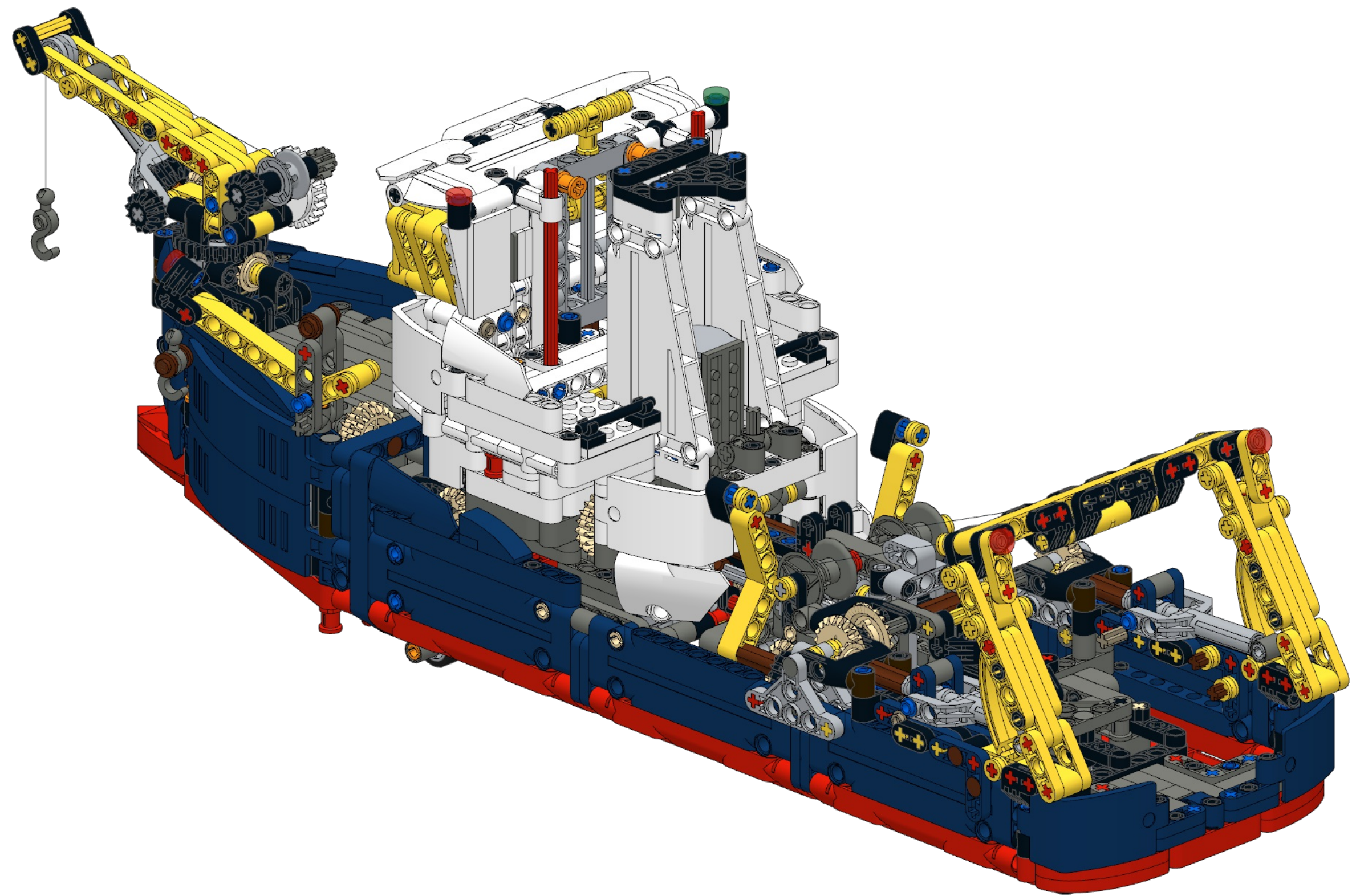
# 8





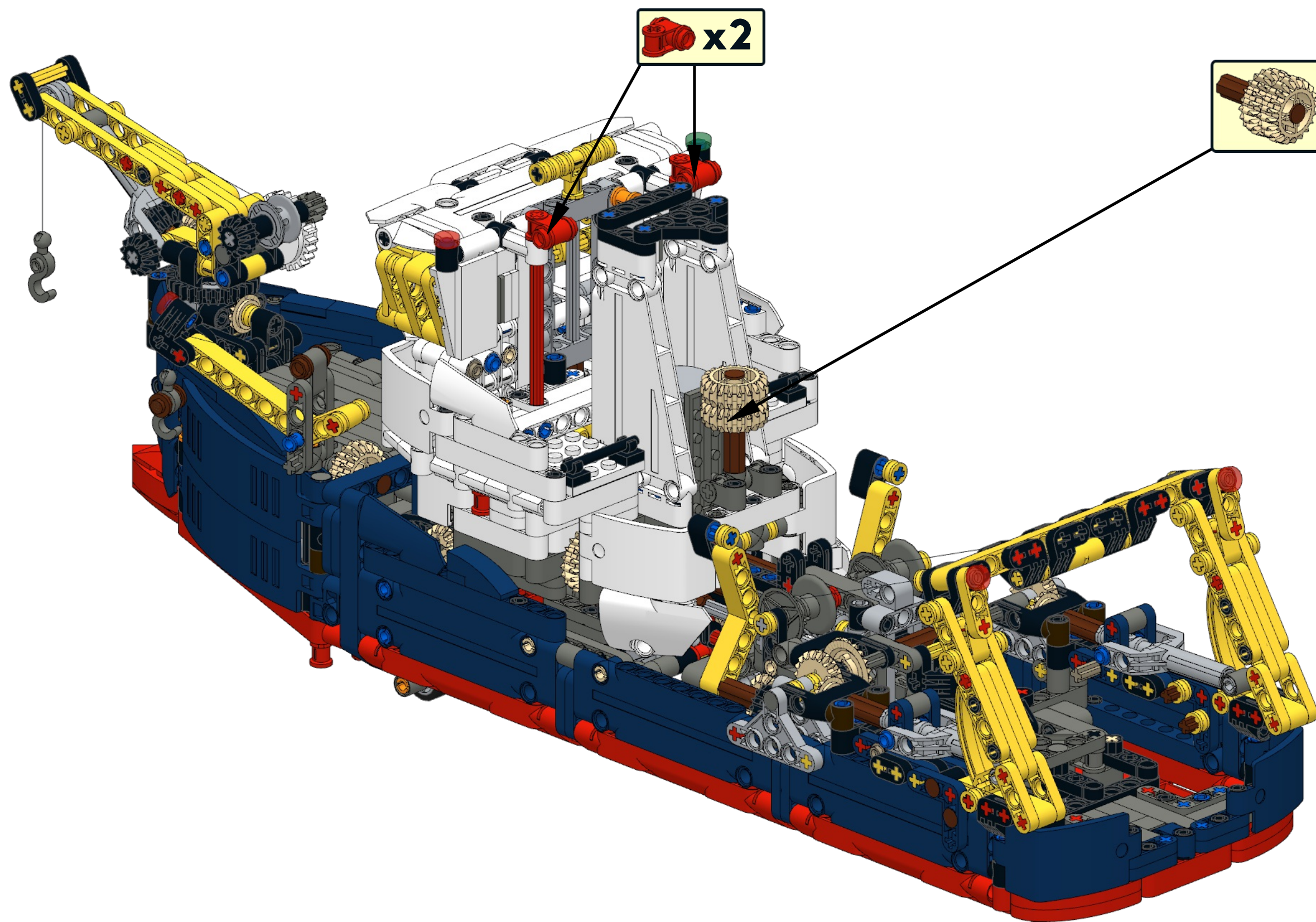
9





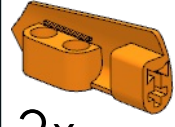







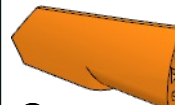





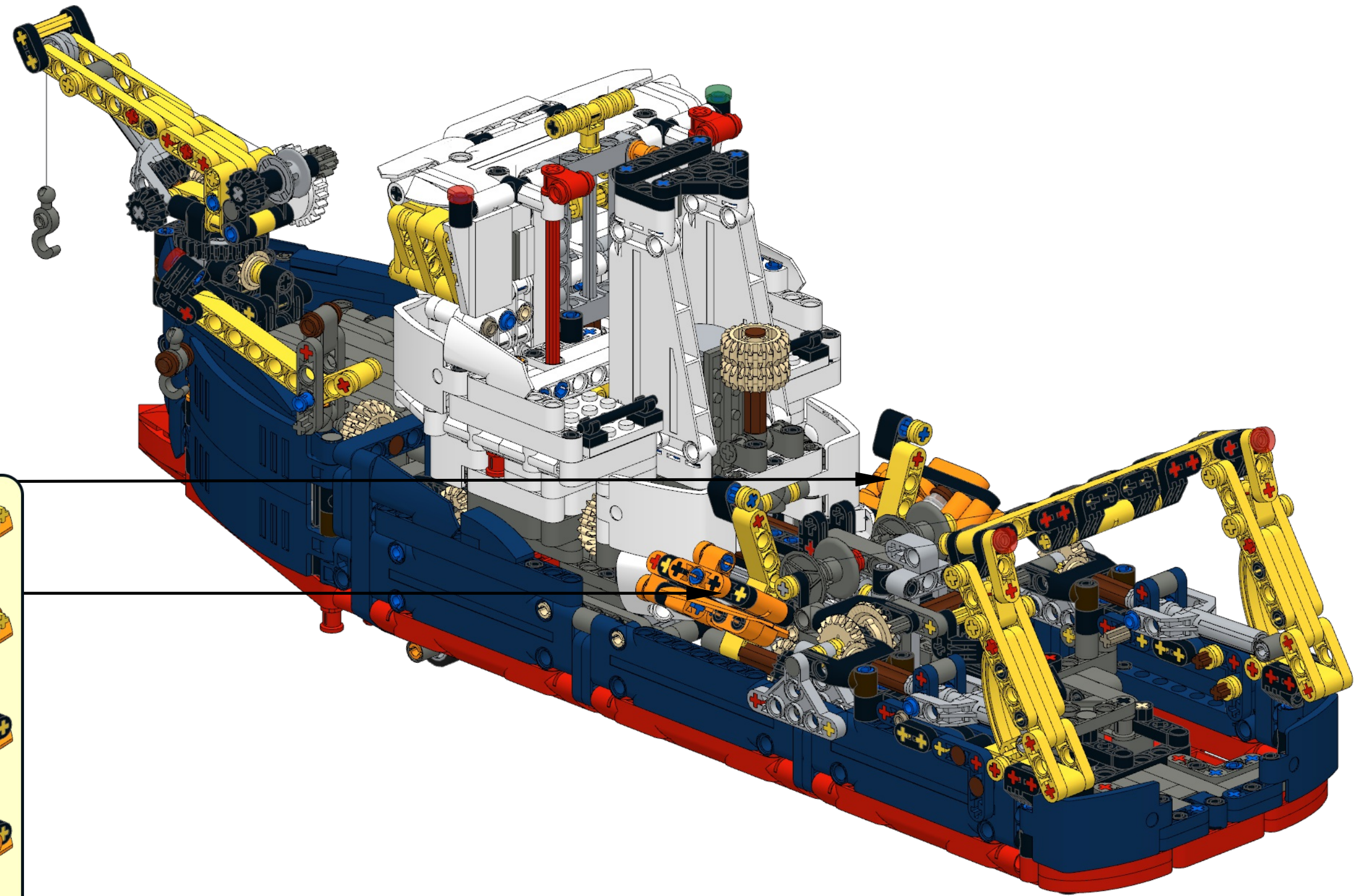


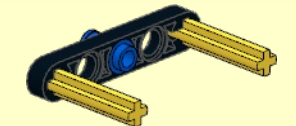
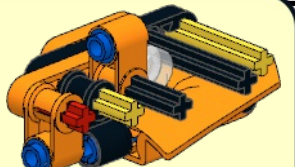
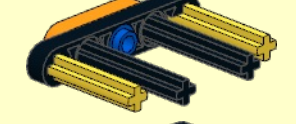
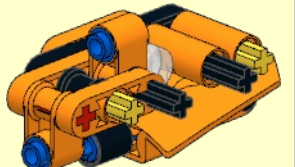

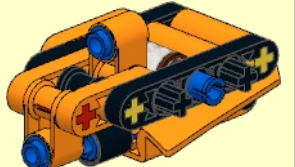

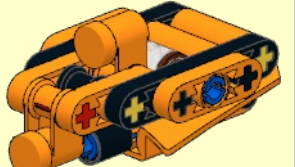

27

2x	1x
1x	2x
	4x



- |   |   |   |   |
|---|---|---|---|
|   |  |  |  |
| 4x  | 4x  | 4x  | 2x  |
|  |  |  |  |
| 2x  | 2x  | 8x  | 8x  |
|  |  |  |  |
| 4x  | 8x  | 4x  | 4x  |
|  |  |  |  |
| 2x  | 4x  | 4x  | 4x  |



- |          |   |          |   |
|----------|---|----------|---|
| <b>1</b> |   | <b>6</b> |   |
| <b>2</b> |  | <b>7</b> |  |
| <b>3</b> |  | <b>8</b> |  |
| <b>4</b> |  | <b>9</b> |  |
| <b>5</b> |  |          |   |
- x2**

